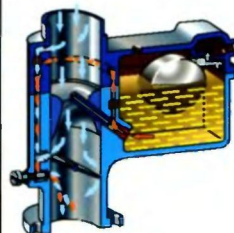
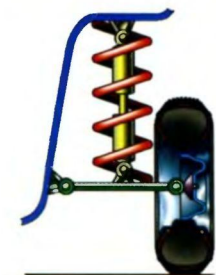
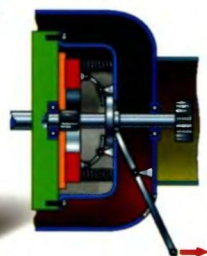
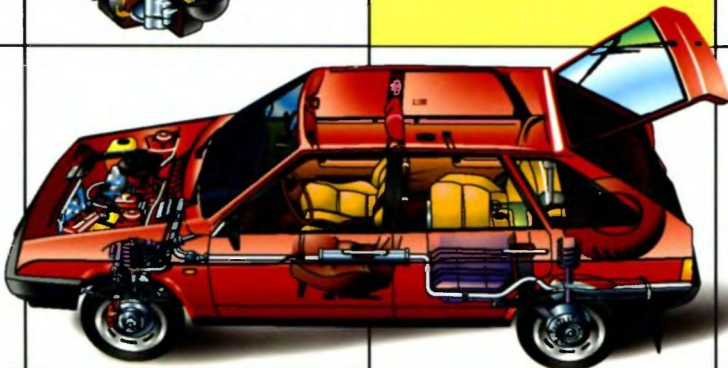
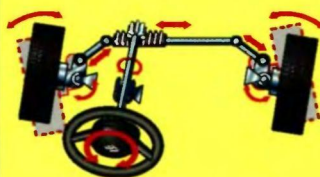


УСТРОЙСТВО АВТОМОБИЛЯ

ПРОСТО И ПОНЯТНО
ДЛЯ ВСЕХ



УДК 629.3
ББК 39.33
Б 53

Бескаравайный М. И.
Б 53 Устройство автомобиля просто и понятно для всех / М. И. Бескаравайный. — М.: Эксмо, 2008. - 64 с. ил.

УДК 629.3
ББК 39.33

ISBN 978-5-699-27416-1

© ООО «Издательство «Эксмо», 2008

Справочное издание

М. И. Бескаравайный
УСТРОЙСТВО АВТОМОБИЛЯ
ПРОСТО И ПОНЯТНО ДЛЯ ВСЕХ

Ответственный редактор *М. Ковригин*
Художественный редактор *П. Ильин*
Технический редактор *М. Печковская*
Компьютерная верстка *О. Розанова*
Корректор *Е. Анищенко*

ООО «Издательство «Эксмо»
127299, Москва, ул. Клары Цеткин, д. 18/5.
Тел. 411-68-86, 956-39-21.
Home page: www.eksmo.ru
E-mail: info@eksmo.ru

Подписано в печать 01.04.2008.
Формат 70×100 1/16. Гарнитура «Еurore».
Печать офсетная. Бумага офс. Усл. печ. л. 5,2.
Тираж 7000 экз. Зак. 490

Отпечатано в ООО «Чебоксарская
типография № 1»
428019, г. Чебоксары, пр. И. Яковлева, 15.

СОДЕРЖАНИЕ

Предисловие.	.3
Часть I. Двигатель	
Глава 1. Общее устройство двигателя автомобиля	.4
Глава 2. Кривошипно-шатунный механизм	10
Глава 3. Газораспределительный механизм	14
Глава 4. Системы питания и выпуска отработавших газов	15
Глава 5. Система смазки.	27
Глава 6. Система охлаждения.	28
Глава 7. Система зажигания	30
Часть II. Трансмиссия	
Глава 8. Общее устройство трансмиссии	32
Глава 9. Сцепление	33
Глава 10. Коробка передач	36
Глава 11. Карданная передача.	40
Глава 12. Ведущий мост	41
Часть III. Ходовая часть	
Глава 13. Автомобильные рамы и кузова.	44
Глава 14. Подвеска колес.	48
Глава 15. Колесо	50
Часть IV. Системы управления автомобилем	
Глава 16. Тормозная система.	52
Глава 17. Рулевое управление	56
Часть V. Электрооборудование	
Глава 18. Источники тока	61
Глава 19. Потребители тока.	62
Послесловие	64

Предисловие

Приветствую тебя, мой читатель, и поздравляю с новым открытием. С каким? Ты открыл эту книгу, а значит — совершил пусть небольшое, но открытие. Ведь само существительное «открытие» образовано от глагола «открывать». Человек постоянно что-то открывает. Кто-то открывает материки, океаны, физические и химические законы, а ты — новые для себя знания.

Поглядим в окно на улицу. Обычная картина — пешеходы, автомобили... Увидев на улице лошадь, мы останавливаемся и долго смотрим ей вслед. И трудно представить, что немногим более ста лет назад картина была совершенно противоположная. Прохожие и лошади буквально шарахались от ревушего и дымящего чудовища, именуемого автомобилем. Люди долго смотрели ему вслед.

А сейчас... Ты удобно устраиваешься на мягком диване сиденья в теплом салоне автомобиля или автобуса. Закрывается дверь, где-то тихо урчит двигатель, и ты любишься плавно меняющимися пейзажами, проплывающими за окном. Автомобиль давно уже стал твоим добрым другом. А чтобы лучше узнать своего друга, надо поближе с ним познакомиться. Поэтому я предлагаю совершить увлекательное путешествие по автомобилю. Мы познакомимся со всеми его узлами и системами, узнаем, как работает двигатель, почему при вращении руля поворачиваются передние колеса, что происходит при нажатии на тормозную педаль и многое другое. Устройство автомобиля показано на *рисунке 1*.

Автомобиль состоит из двигателя, трансмиссии, ходовой части, систем управления и электрооборудования. Именно в такой последовательности мы и будем с ним знакомиться. Итак, в путь!

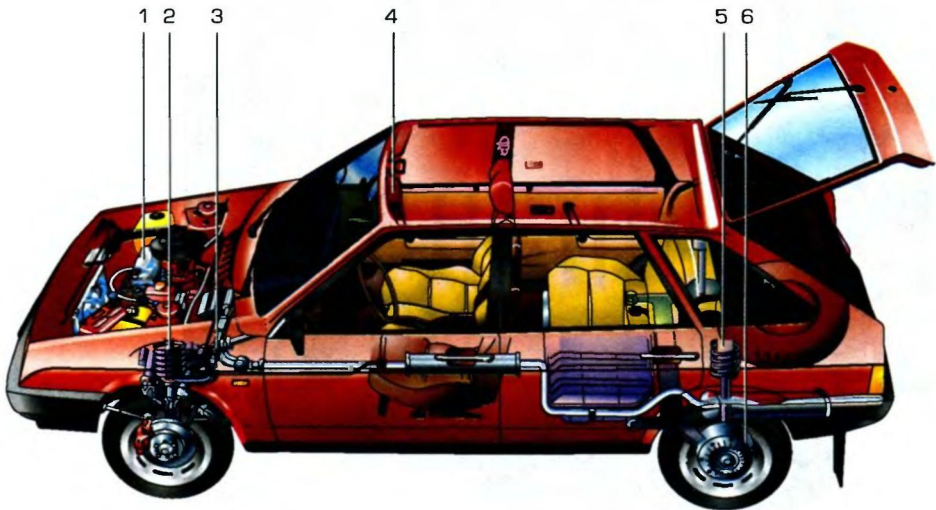


Рис. 1. Общее устройство автомобиля: 1 — двигатель, 2 — передняя подвеска; 3 — рулевое управление; 4 — кузов; 5 — задняя подвеска; 6 — задние тормоза.

Часть I

ДВИГАТЕЛЬ

Глава 1. Общее устройство двигателя автомобиля

Устройство автомобиля начнем изучать с главного агрегата — двигателя, или мотора. Схематический разрез двигателя можно посмотреть на *рисунке 2*.

А теперь остановимся немного на основных принципах работы автомобильного двигателя. На всех автомобилях установлены двигатели внутреннего сгора-

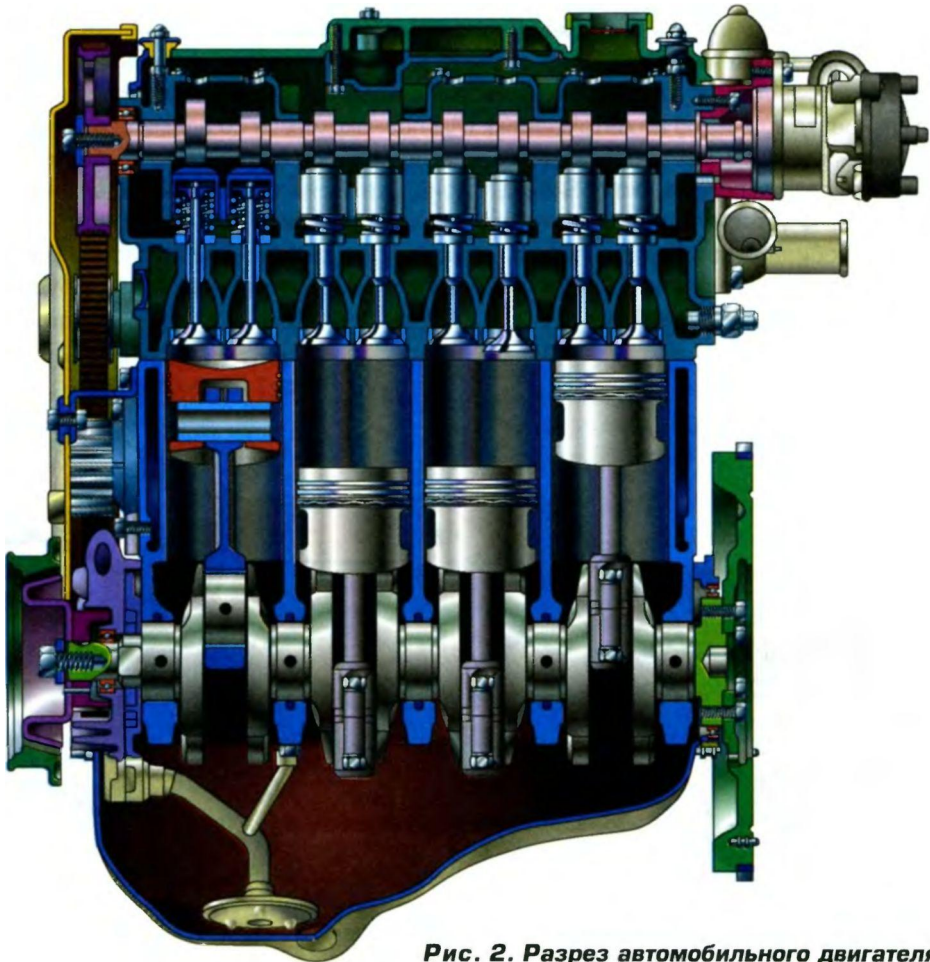


Рис. 2. Разрез автомобильного двигателя.

ния. Так они называются потому, что смесь бензина и воздуха сгорает внутри двигателя.

В основе работы каждого двигателя внутреннего сгорания лежит движение поршня в цилиндре под действием давления газов, которые образуются при сгорании бензиновой смеси, именуемой в дальнейшем рабочей.

Само по себе топливо не горюче. Горят только его пары, перемешанные с воздухом. Это и является «пищей» для автомобильного двигателя или, выражаясь технически грамотно, рабочей смесью. Если поджечь эту смесь, то она мгновенно сгорает, многократно увеличиваясь в объеме. А если смесь поместить в замкнутый объем, а одну стенку сделать подвижной, то на эту стенку будет воздействовать огромное давление, которое будет двигать стенку. Рассмотрим схему одноцилиндрового двигателя, изображенную на рисунке 3.

В автомобильном двигателе замкнутым объемом с прочными стенками, о котором мы говорили выше, является цилиндр, а подвижной стенкой — поршень. Поршень под воздействием давления от сгорания рабочей смеси перемещается вниз, давит на шатун, который соединяет его с коленчатым валом. «Коленчатым» вал назван потому, что у него имеются выступы — «колена». К этим коленам и крепится шатун. Так как ось крепления шатуна располагается на некотором расстоянии от оси коленчатого вала, возникает крутящий момент, который и поворачивает весь коленчатый вал.

По принципу приготовления рабочей смеси все автомобильные двигатели делятся на две категории: с внешним смесеобразованием, или карбюраторные, и с внутренним смесеобразованием, или дизельные.

В карбюраторных двигателях воздух и пары топлива смешиваются в специальном устройстве — карбюраторе, откуда смесь поступает в цилиндр, где воспламеняется свечой зажигания. В дизельных двигателях смесь «приготавливается» непосредственно в цилиндре, поэтому они и называются с внутренним смесеобразованием. Через специальное устройство — форсунку в цилиндр под огромным давлением впрыскивается топливо, перемешивается с поступившим ранее воздухом и самовоспламеняется от сильного сжатия. В отличие от карбюратора на образова-

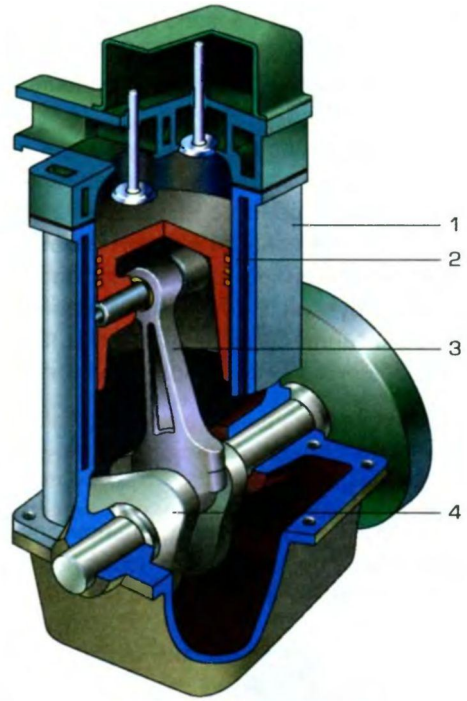


Рис. 3. Одноцилиндровый автомобильный двигатель: 1 — цилиндр; 2 — поршень; 3 — шатун; 4 — коленчатый вал.

ние смеси остается мало времени, поэтому не успевает произойти хорошее перемешивание, и горение получается неравномерным. Отсюда громко «рычат» двигатели грузовиков. Этот шум в основном и происходит от неравномерного сгорания рабочей смеси.

Как видно по схеме, в цилиндре, кроме движущегося поршня, есть два отверстия, которые закрываются специальными тарелочками на длинных ножках — клапанами, и устройство для розжига рабочей смеси — свеча. Название «свеча» относится к небольшой детали из металла и термостойкой керамики. В свече образуется электрическая искра, которая и поджигает смесь в цилиндре. А подробнее на конструкции свечей мы остановимся позже, когда будем рассматривать систему зажигания. Впускные и выпускные каналы, а также свеча зажигания необходимы для нормальной работы двигателя.

По впускному каналу в цилиндр поступает свежая рабочая смесь, которая поджигается свечой. А через выпускной канал отводятся образующиеся после сгорания смеси газы.

При этом в каждом отдельном случае поршень совершает определенное перемещение в цилиндре. Это носит название «такт двигателя». Тактов в автомобильном двигателе четыре. Отсюда и название — «четырёхтактный двигатель».

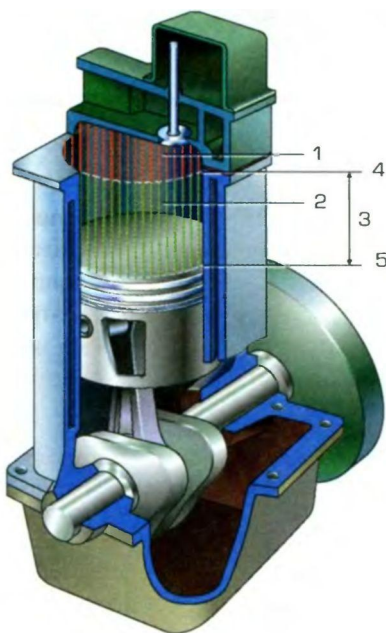


Рис. 4. Объемы цилиндра и положение поршня: 1 — объем камеры сгорания; 2 — рабочий объем цилиндра; 3 — ход поршня; 4 — ВМТ; 5 — НМТ

Теперь подробнее рассмотрим все такты, так как это очень важно для дальнейшего понимания тобой процесса работы автомобильного двигателя. Сначала объясню ряд понятий, без которых невозможно наше дальнейшее знакомство с двигателем. Рассмотрим *рисунок 4*.

Самое верхнее и самое нижнее положения поршня в цилиндре двигателя называются «мертвыми точками». Их две — верхняя мертвая точка (ВМТ) и нижняя мертвая точка (НМТ). Пространство, которое ограничено поршнем и стенками цилиндра, когда поршень находится в верхнем положении, называется камерой сгорания. При движении от своего самого верхнего до самого нижнего положения поршень проходит расстояние, называемое ходом поршня. Если умножить это расстояние на площадь поршня, то получим рабочий объем цилиндра. Сумма рабочего объема цилиндра и объема камеры сгорания называется полным объемом цилиндра.

Если полный объем цилиндра разделить на объем камеры сгорания, то полу-

Часть I. ДВИГАТЕЛЬ

чим очень важную характеристику — степень сжатия двигателя. Она показывает, во сколько раз уменьшается, сжимаясь в объеме, рабочая смесь перед тем, как воспламениться. Это очень важно.

В двигателе чем сильнее мы сожжем рабочую смесь, тем с большей силой она давит на поршень после воспламенения и тем большую мощность разовьет двигатель.

Но бесконечно сжимать смесь нельзя. Чем больше мы сжимаем смесь, тем выше вероятность взрыва смеси в цилиндре при воспламенении свечой. Это явление носит название детонации. Детонация очень вредна для двигателя. Она его быстро разрушает. Чтобы ее избежать, в современных двигателях с высокой степенью сжатия применяют высококачественные или высокооктановые сорта бензинов. Цифры и буквы, которые можно видеть на бензоколонках, как раз и обозначают стойкость топлива против детонации. Буква «А» — это то, что бензин автомобильный, а цифра — октановое число.

Октановое число — условная единица, которая обозначает стойкость топлива к сильному сжатию. Чем больше число, тем сильнее можно сжать смесь топлива с воздухом.

Значит, этот бензин можно применять в двигателях с большей степенью сжатия.

А теперь рассмотрим следующую схему (*рисунок 5*).

На ней изображены четыре разных момента работы цилиндра, или, как мы уже говорили, такта.

Еще раз отмечу, что тактов четыре, и вместе они составляют рабочий цикл каждого цилиндра двигателя внутреннего сгорания. Поэтому он и называется четырехтактным.

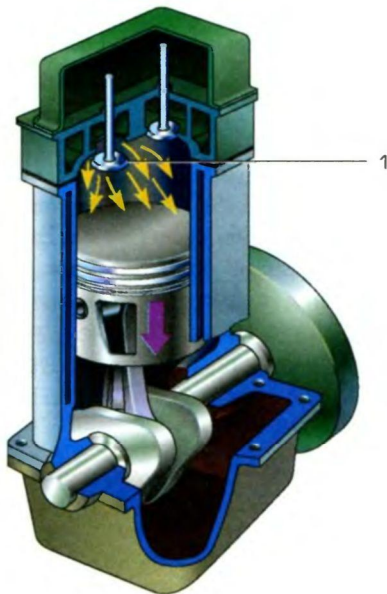
Есть, правда, еще и двухтактные двигатели внутреннего сгорания, но на них мы останавливаться не будем, так как они применяются в основном на мотоциклах.

Первый такт носит название такта впуска. К началу этого такта, как и всего рабочего цикла, поршень находится в верхнем положении (ВМТ). Впускной и выпускной каналы закрыты. С началом продвижения поршня вниз, к нижнему положению (НМТ), открывается впускной клапан, и в цилиндр, под действием разрежения, создаваемого поршнем, по впускному каналу поступает рабочая смесь. По мере приближения поршня к НМТ канал постепенно перекрывается и полностью закрыт, когда поршень находится в НМТ. В течение всего этого такта цилиндр наполняется рабочей смесью, которая, как мы отметили выше, является «пищей» для двигателя.

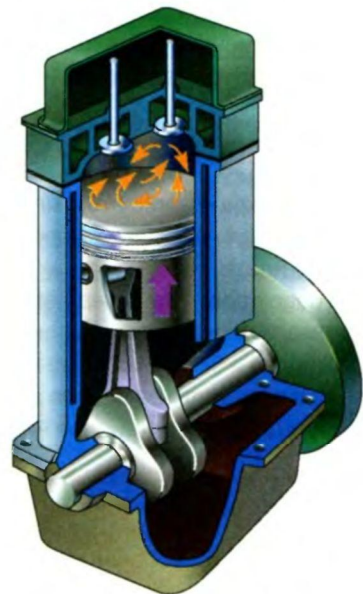
Итак, цилиндр заполнен рабочей смесью. Теперь надо ее сжать. Для этого и существует второй такт — такт сжатия. Оба клапана закрыты, и поршень при движении от НМТ к ВМТ начинает сжимать, как пружину, рабочую смесь. При достижении поршнем ВМТ вся рабочая смесь сжата и находится в камере сгорания.

Теперь смесь нужно поджечь. Этим-то и занимается следующий, третий такт - такт рабочего хода. Оба канала по-прежнему закрыты, а сжатая смесь поджигается искрой, создаваемой свечой зажигания. Смесь быстро воспламеняется и с огромной силой давит на поршень, который перемещается вниз, к НМТ. Отдав при

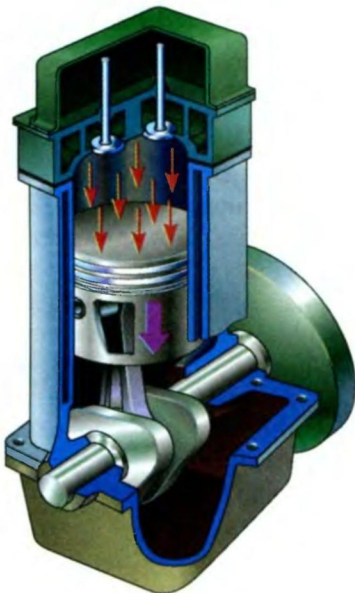
УСТРОЙСТВО АВТОМОБИЛЯ ДЛЯ ВСЕХ



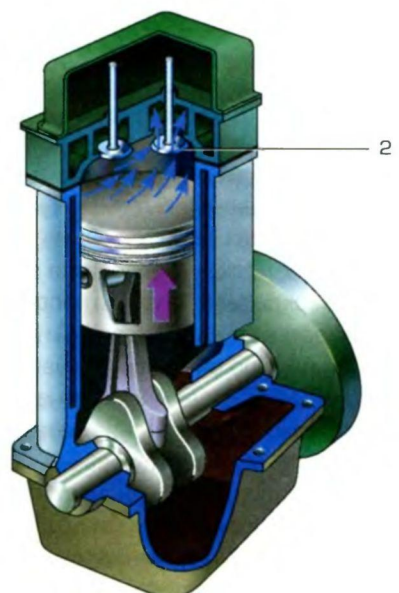
Первый такт – впуск



Второй такт – сжатие



Третий такт – рабочий ход



Четвертый такт – выпуск

Рис. 5. Такты работы автомобильного двигателя: 1 – впускной клапан; 2 – выпускной клапан.

Часть I. ДВИГАТЕЛЬ

расширении свою энергию, смесь сгорает и превращается в отработавшие газы, которые заполняют теперь весь объем цилиндра.

Во время последнего, четвертого такта происходит очистка цилиндра от отработавших газов и подготовка его к приему новой чистой рабочей смеси. Этот такт так и называется — такт выпуска. По мере подъема поршня от НМТ открывается выпускной канал, и поршень, как из насоса, выдавливает отработавшие газы из цилиндра через выпускное отверстие. Выпускной клапан закрывается по мере приближения поршня к ВМТ и полностью закрыт, когда поршень достиг ВМТ

Так заканчивается полный рабочий цикл двигателя. За тактом выпуска следует такт впуска, и все повторяется снова.

Вернемся к тактам и рабочему циклу двигателя. Только один такт из четырех дает двигателю необходимую для работы энергию. Ты, наверное, уже догадался, что это — рабочий ход. Все остальные три такта являются подготовительными или, как их называют, «холостыми». Они, как заботливые няньки наполняют цилиндр смесью, сжимают ее, очищают цилиндр. И все это для того, чтобы во время рабочего хода получить как можно больше энергии.

Но если четырехтактный двигатель будет состоять из одного цилиндра, то на нем далеко не уедешь. Для придания работоспособности на коленчатом валу двигателя располагается маховик. Это очень массивное колесо, которое получает энергию для вращения при рабочем ходе поршня. Затем, вращаясь, оно перемещает поршень при холостых ходах. Но и этой энергии недостаточно, и двигатель работает нечетко, с перебоями.

Для того, чтобы получить отлично работающий двигатель, увеличивают количество цилиндров.

В современных автомобильных двигателях количество цилиндров может быть четыре, восемь и даже двенадцать. А чтобы было понятно, для чего так делают, рассмотрим несложную диаграмму (*рисунок 6*).

По этой таблице хорошо виден порядок работы четырехцилиндрового четырехтактного двигателя внутреннего сгорания. В верхней горизонтальной строке написаны номера цилиндров с первого по четвертый. А в вертикальных столбцах выписаны такты, которые происходят в каждом цилиндре. Это — рабочий ход, выпуск, впуск и сжатие. Мы имеем как бы четыре одноцилиндровых двигателя, поршни которых вращают один коленчатый вал. Только такт рабочего хода придает двигателю необходимую энергию. Клеточки с этим тактом помечены красным цветом. Получилась интересная картина: как только закончился рабочий ход в первом цилиндре, начинается тот же такт во втором, затем в четвертом и, наконец, в третьем. Потом все повторяется сначала.

Получается, что каждый поршень, отдав свою энергию коленчатому валу, как бы «передает эстафету» другому. Так что на вал двигателя постоянно поступает необходимая для вращения энергия.

Цилиндры, как дружные братья, помогают друг другу преодолеть холостые, подготовительные такты. Последовательность чередования рабочих тактов в цилиндрах носит название порядка работы двигателя. Так, в нашем случае это 1 - 2 -

Номер цилиндра			
1	2	3	4
Рабочий ход	Сжатие	Выпуск	Впуск
Выпуск	Рабочий ход	Впуск	Сжатие
Впуск	Выпуск	Сжатие	Рабочий ход
Сжатие	Впуск	Рабочий ход	Выпуск

Рис. 6. Диаграмма работы двигателя.

4-3. Чем больше цилиндров в двигателе, тем стабильнее поток энергии, сообщаемой коленчатому валу, тем равномернее вращение вала и устойчивее работает двигатель автомобиля. Но, правда, и тем сложнее устройство двигателя.

Несколько слов скажем о дизельном двигателе. В принципе в его цикле присутствуют те же такты, что и в карбюраторном, но с небольшими изменениями. В такте впуска в цилиндр поступает не рабочая смесь, а чистый воздух, который и сжимается в такте сжатия. А после сжатия происходит не воспламенение смеси искрой, а впрыск в цилиндр топлива под большим давлением. Для этого вместо свечи зажигания устанавливается форсунка. Это как бы маленький насос. Происходит перемешивание топлива с воздухом и мгновенное воспламенение полученной смеси. Затем совершается рабочий ход.

А теперь, получив знания по теории работы двигателя, переходим к его устройству.

Все автомобильные двигатели состоят из двух механизмов и четырех систем: кривошипно-шатунного механизма, газораспределительного механизма, системы питания, системы зажигания, системы смазки и системы охлаждения.

Глава 2. Кривошипно-шатунный механизм

Знакомство с отдельными узлами двигателя начнем с кривошипно-шатунного механизма. Общая схема механизма и его основные детали изображены на *рисунке 7*

А сейчас дадим определение.

Часть I. ДВИГАТЕЛЬ

Кривошипно-шатунный механизм служит для восприятия давления газов и превращения возвратно-поступательного движения поршней при рабочем ходе во вращательное движение коленчатого вала.

Возвратно-поступательное — это значит вверх-вниз. Именно так движется поршень в цилиндре. Ну а вращательное движение говорит само за себя.

Но давайте по порядку. Коленчатый вал представляет собой самую главную и сложную деталь. Он состоит из массивных пластин, называемых коленами, которые соединены между собой цилиндрическими деталями, напоминающими трубы, которые называются шейки. Конструкция коленчатого вала зависит от количества и расположения цилиндров.

Расположение цилиндров может быть или рядное (как у «Жигулей»), или V-образное (как у «Запорожца»), или оппозитное (противоположное). Поясню это схемами (рисунок 8).

Шейки коленчатого вала подразделяются на коренные и шатунные. При помощи коренных шеек коленчатый вал крепится в блоке цилиндров. На шатунных шейках, как следует из их названия, закреплены шатуны. Рассмотрим еще схему, чтобы подробно и наглядно объяснить устройство узлов соединения коленчатого вала с шатунами (рисунок 9).

Коленчатый вал двигателя во время работы вращается с очень большой скоростью, и если добавить к этому высокую температуру нагрева двигателя и нагрузки от поршней, то нетрудно догадаться, что подшипники с роликами или

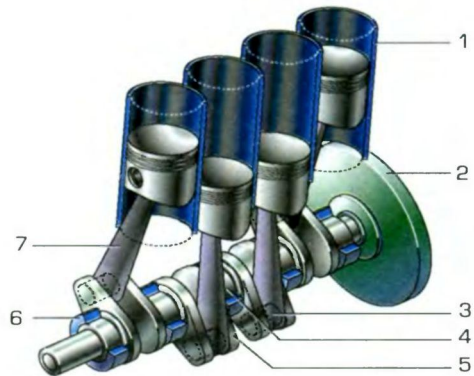


Рис. 7. Схема кривошипно-шатунного механизма: 1 – цилиндр; 2 – маховик; 3 – шатунный подшипник; 4 – коленчатый вал; 5 – колено; 6 – коренной подшипник; 7 – шатун.

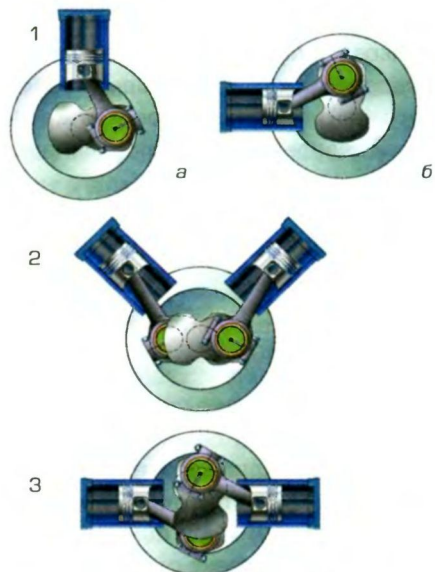


Рис. 8. Схемы расположения цилиндров двигателей: 1 – рядное расположение (а – вертикальное, б – горизонтальное); 2 – V-образное расположение; 3 – оппозитное расположение.

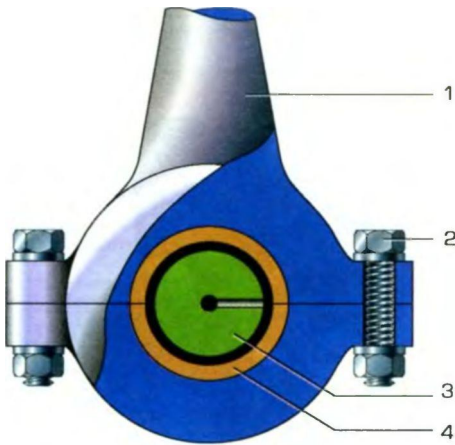


Рис. 9. Соединение шатуна с коленчатым валом: 1 – шатун; 2 – шатунный болт; 3 – шатунная шейка коленчатого вала; 4 – шатунные вкладыши.

шариками, применяемые повсюду, в этом случае не подходят. Коленчатый вал вращается на вкладышах. Различают коренные и шатунные вкладыши.

Коренные вкладыши образуют кольцо вокруг коренных шеек коленчатого вала, а шатунные — вокруг шатунных.

Вкладыш представляет собой тонкую металлическую пластинку полукруглой формы, которая для лучшей приработки со стороны коленчатого вала покрыта еще тонким слоем мягкого металла. На каждой шейке коленчатого вала находятся два вкладыша, которые обхватывают ее как бы кольцом. Для того чтобы уменьшить трение, в зону контакта вкладыша с шейкой под давлением подается мас-

ло. Причем слой масла очень тонкий, буквально несколько микрон. Можно представить себе эти узлы как обыкновенные подшипники, только вместо шариков и роликов — слой масла. Это очень ответственные узлы двигателя. При увеличении зазора между вкладышем и шейкой давление масла падает, возникает стук, и двигатель выходит из строя. То же самое возникает, когда масла в зоне контакта нет, и вкладыш как бы «приклеивается» к шейке и начинает вращаться вместе с валом.

На другом конце коленчатого вала располагается маховик. Это такое очень тяжелое металлическое колесо с зубцами по внешней окружности. Про него мы уже говорили.

Маховик помогает поршню пройти подготовительные такты и сглаживает рывки вала при их смене.

А сейчас несколько слов о других узлах и деталях кривошипно-шатунного механизма.

Шатун состоит из верхней головки, стержня и нижней головки. Нижняя головка разъемная и состоит из двух частей, которые соединены между собой шатунными болтами с гайками. При помощи нижней головки шатун крепится к коленчатому валу. В верхней головке располагается поршневой палец, которым крепится к шатуну поршень.

Шатун соединяет коленчатый вал с поршнем (рисунки 10). Поршень, образно говоря, представляет собой перевернутую вверх дном банку. И названия у них совпадают.

Часть I. ДВИГАТЕЛЬ

Так, верхняя часть поршня носит название днища. Нижняя часть называется юбкой поршня. Да, есть и такие названия в двигателе. Юбка немного сужается внизу, чтобы поршень не заклинило в цилиндре.

Но поршень не соприкасается со стенками цилиндра. Контакт происходит при помощи поршневых колец, которые располагаются в кольцевых канавках в верхней части поршня. Кольца изготавливаются из особой стали в виде тонких пластинок различного сечения. В кольцах имеются разрывы — замки, которые позволяют надеть их на поршень.

Различают кольца компрессионные и маслосъемные. Компрессионные кольца установлены в верхней части поршня и не пропускают газы из камеры сгорания вниз. Они как бы уплотняют зазор между поршнем и цилиндром. Маслосъемные кольца установлены ниже и снимают масло со стенок цилиндра, чтобы оно не попало в камеру сгорания.

Стенки цилиндра каждый раз при движении поршня вверх смазываются маслом, которое впрыскивается через отверстие в нижней головке шатуна. При движении поршня вниз масло удаляется при помощи маслосъемных колец и через отверстия в поршне сливается вниз, в картер двигателя. Маслосъемное кольцо составное, выполненное из отдельных элементов. Это, как правило, два тонких плоских колечка, между которыми находится волнообразное кольцо, которое не дает им соприкасаться.

На поршневом пальце подробно останавливаться не будем, так как он представляет собой толстостенную трубку, внешняя сторона которой обработана особым образом. В поршне палец крепится при помощи специальных стопорных колец.

Цилиндр двигателя является очень ответственной деталью. Его внутренняя поверхность подвергается очень тщательной обработке, и ее название говорит само за себя — «зеркало цилиндра». Снаружи цилиндр омывается охлаждающей жидкостью, которая уменьшает его нагрев.

К кривошипно-шатунному механизму относится также блок цилиндров, о котором мы говорили ранее и который является основой всего двигателя. Это достаточно массивная деталь с множеством каналов и отверстий. К блоку цилиндров крепятся практически все дополнительные агрегаты двигателя.

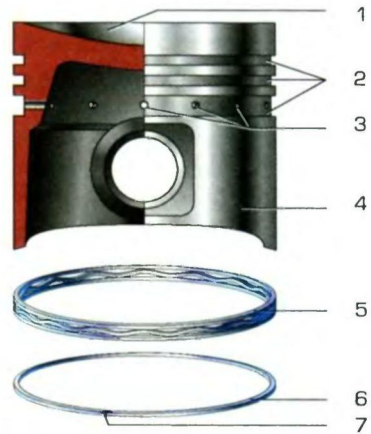


Рис. 10. Поршень и поршневые кольца:
1 — днище поршня; 2 — канавки для колец; 3 — отверстия для слива масла; 4 — юбка поршня; 5 — маслосъемное кольцо; 6 — компрессионное кольцо; 7 — замок кольца.

Глава 3. Газораспределительный механизм

А теперь рассмотрим второй, не менее важный механизм двигателя — газораспределительный.

Газораспределительный механизм необходим для открывания впускных и выпускных клапанов и таким образом для подачи в цилиндры двигателя рабочей смеси, а также для очистки цилиндров от отработавших газов в соответствии с порядком работы двигателя.

Иными словами, как только поршень в цилиндре подходит к положению начала такта впуска, газораспределительный механизм открывает впускной клапан, и рабочая смесь поступает в цилиндр. И наоборот, перед началом такта впуска открывается выпускной клапан, и из цилиндра удаляются отработавшие газы. На *рисунке 17* изображена принципиальная схема газораспределительного механизма.

Так вот, в передней части коленчатого вала жестко закреплена газораспре-

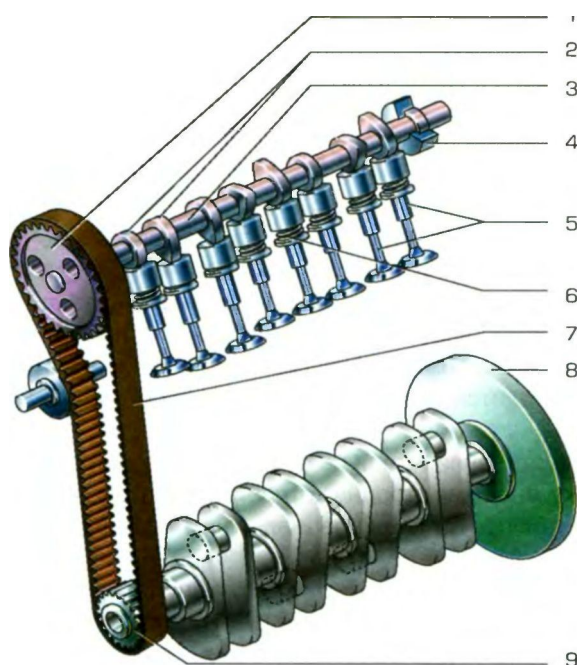


Рис. 11. Схема газораспределительного механизма: 1 – шестерня распределительного вала; 2 – кулачки; 3 – распределительный вал; 4 – подшипник; 5 – клапаны; 6 – пружины; 7 – ремень; 8 – коленчатый вал с маховиком; 9 – газораспределительная шестерня.

делительная звездочка, которая вращается вместе с валом. Затем вращение через цепь и звездочку распределительного вала передается на распределительный вал. На нем имеются выступы особого профиля, или кулачки. За это его называют еще и «кулачковым валом».

При вращении вала кулачок, двигаясь по окружности, надавливает на верхнюю часть клапана и, преодолевая сопротивление пружины, открывает клапан. Затем, когда кулачок поворачивается дальше, перестает давить на клапан, и пружина, разжимаясь, закрывает клапан.

Такой механизм газораспределения называется верхнеклапанным, с цепным приводом и верхним расположением распределительного вала. То есть газораспределительный вал приводится во

вращение цепью и находится в верхней части двигателя. Отсюда вытекает следующий термин в названии всего механизма — «с верхним расположением распределительного вала».

Ну вот и все, что можно рассказать о принципе работы газораспределительного механизма. Конечно, помимо отмеченных, в данном механизме есть еще много деталей, которые обеспечивают его нормальное функционирование. Это и устройство для регулировки тепловых зазоров между стержнем клапана и коромыслом, и устройство натяжения цепи привода газораспределительного механизма, и устройство смазки всех деталей, и много-много еще чего, но мы подробно остановились только на основных его элементах.

Газораспределительные механизмы разных конструкций отличаются друг от друга.

В качестве привода газораспределительного механизма часто вместо цепи используется зубчатый ремень. Его основное достоинство — более низкий уровень шума при работе.

Если газораспределительный вал находится неподалеку от коленчатого вала, то передача вращения осуществляется при помощи пары зубчатых шестерен. Газораспределительный вал может находиться не только в верхней части двигателя, рядом с клапанами. Иногда он находится внизу, около коленчатого вала, и такой механизм называется «с нижним расположением газораспределительного вала» (например, в двигателе «Запорожца»). Усилия от кулачков к коромыслам передают длинные стержни — штанги.

В последнее время с целью улучшения наполнения и очистки цилиндров применяются многоклапанные газораспределительные механизмы. В них в каждом цилиндре двигателя расположены не два клапана, а четыре — два впускных и два выпускных. В этих двигателях устанавливают не один, а два газораспределительных вала.

Глава 4. Системы питания и выпуска отработавших газов

А теперь, закончив рассмотрение механизмов двигателя, переходим к его системам. Первой будем рассматривать систему питания. Общая схема системы питания автомобиля изображена на *рисунке 12*.

Как видно из самого названия, система питания как бы «питает» двигатель, т.е. снабжает его рабочей смесью и удаляет полученные после ее сгорания отработавшие газы.

Сначала поясню, что такое «рабочая смесь». Рабочая смесь — смесь бензина и воздуха. Сам бензин не горит, горит только смесь его паров с воздухом. Так вот, для нормального сгорания смеси она должна состоять из 15 частей воздуха и 1 части паров бензина, условно это будет 15:1

Если количество воздуха будет 15-17 частей, то мы имеем обедненную смесь.

УСТРОЙСТВО АВТОМОБИЛЯ ДЛЯ ВСЕХ

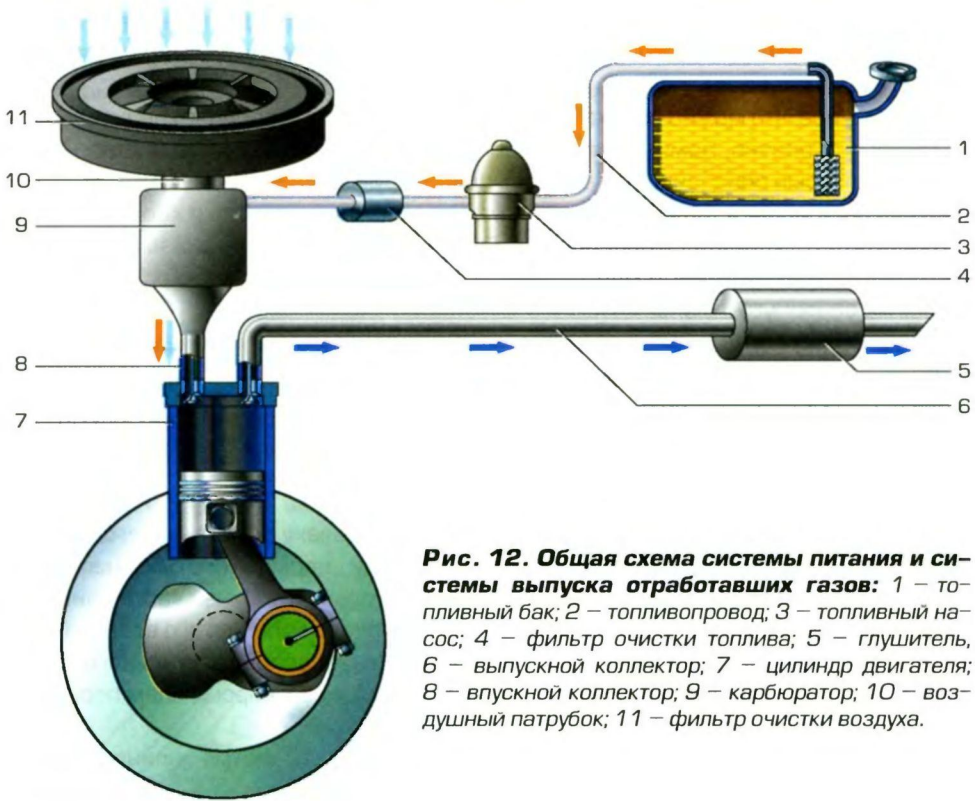


Рис. 12. Общая схема системы питания и системы выпуска отработавших газов: 1 – топливный бак; 2 – топливопровод; 3 – топливный насос; 4 – фильтр очистки топлива; 5 – глушитель; 6 – выпускной коллектор; 7 – цилиндр двигателя; 8 – впускной коллектор; 9 – карбюратор; 10 – воздушный патрубок; 11 – фильтр очистки воздуха.

При дальнейшем увеличении количества воздуха смесь будет называться бедной и при содержании воздуха более 21 части гореть не будет. Если же у нас, наоборот, будет уменьшаться содержание воздуха в смеси, то она будет обогащаться. При концентрации воздуха 15-13 частей смесь будет обогащенной, при 13-5 частях — богатой, а при содержании воздуха менее 5 частей — вообще не горит.

Рассмотрим внимательно общую схему системы питания карбюраторного бензинового двигателя, которая состоит из топливного бака, топливопроводов, топливного насоса, фильтра очистки топлива, воздушного патрубка, фильтра очистки воздуха, карбюратора, впускного коллектора, выпускного коллектора и системы глушения шума выпуска отработанных газов.

Стрелками указаны направления движения компонентов рабочей смеси и отработанных газов. Так, бензин поступает из топливного бака через топливный насос и фильтр в карбюратор. Воздух из атмосферы через воздушный фильтр по патрубку также подается в карбюратор. Из карбюратора рабочая смесь через впускной коллектор и клапан подается в цилиндр двигателя, где и происходит сгорание. А продукты сгорания — отработанные газы через выпускной клапан, выпускной коллектор и систему глушения шума выбрасываются в атмосферу.

Часть I. ДВИГАТЕЛЬ

А теперь подробно рассмотрим назначение, принцип работы и устройство каждого из перечисленных узлов системы питания.

Топливный бак

Начнем по порядку, с топливного бака.

Топливный бак служит для хранения запаса топлива, необходимого для работы двигателя.

Это резервуар, изготовленный из тонколистового металла или пластмассы. Форма его самая разнообразная. Основное место расположения — под днищем автомобиля.

Емкость бака, т.е. количество заливаемого в него топлива, тоже разная. Ее выбирают при проектировании автомобиля в зависимости от многих параметров. В среднем емкость топливного бака должна обеспечивать пробег автомобиля 450–550 километров без дополнительных заправок. Рассмотрим подробнее конструкцию топливного бака (рисунок 13).

Про стенки бака мы уже сказали несколько слов. В верхней боковой части бака имеется заливная горловина с пробкой, через которую на автозаправочных станциях, или сокращенно АЗС, в бак заливается топливо. Для слива топлива внизу расположено сливное отверстие, надежно закрытое резьбовой пробкой. Топливо через трубку с сетчатым фильтром поступает в топливную магистраль, питающую двигатель.

А следить, сколько осталось запаса топлива в баке, помогает нехитрый прибор—указатель топлива, датчик которого и находится в баке. Датчик представляет собой обычный поплавок, жестко закрепленный на длинном поводке. В зависимости от положения поплавка, а следовательно, и поводка изменяется электрический сигнал, поступающий от датчика к указателю, расположенному на щитке приборов, и водитель видит, сколько имеется топлива в баке.

Про топливный фильтр много не расскажешь. Он представляет собой маленький цилиндр, в котором находится пористый фильтрующий материал. Чистый бензин проходит через многочисленные поры, а различные примеси остаются.

Топливный насос

Как ты сам понимаешь, топливо по топливопроводу само по себе не потечет. Чтобы придать ему движение, необходим насос. Он и имеется в системе питания.

Топливный насос выкачивает топливо из бака и создает необходимое давление в топливопроводе.

Рассмотрим схему работы топливного насоса карбюраторного двигателя (рисунок 14).

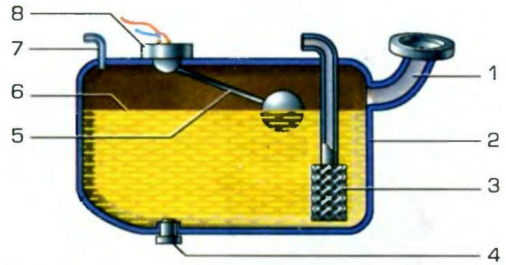


Рис. 13. Топливный бак: 1 – заливная горловина; 2 – стенки бака; 3 – трубка забора топлива с фильтром; 4 – сливное отверстие с пробкой; 5 – поплавок датчика указателя уровня топлива; 6 – уровень топлива; 7 – вентиляционная трубка; 8 – датчик уровня топлива.

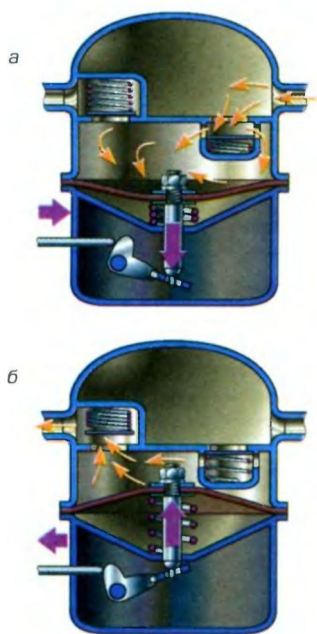


Рис. 14. Схема работы топливного насоса: а — впуск; б — выпуск.

Как видно из рисунка, главная рабочая деталь топливного насоса — диафрагма. Это как бы поршень, с помощью которого порции топлива перекачиваются из одной полости насоса в другую. Управляет движениями диафрагмы толкатель. Он ее то поднимает, то опускает. Когда диафрагма опускается, под ней создается разрежение, и топливо, открывая клапан, заполняет нижнюю полость насоса. Когда диафрагма поднимается — она выталкивает топливо из нижней полости в трубку, создавая в ней давление. Диафрагма приводится в действие специальным устройством двигателя.

Так что при увеличении оборотов двигателя автоматически увеличивается скорость движения диафрагмы и, как следствие, количество топлива, подаваемого из бензобака в магистраль — так необходимого для поддержания этих повышенных оборотов.

Имеется еще рычаг ручной подкачки топлива. Когда двигатель не работает, можно подкачать топливо вручную с помощью данного рычага. Рычаг ручной подкачки непосредственно связан со штоком диафрагмы. Поэтому, нажимая на рычаг, мы заставляем перемещаться диафрагму.

Карбюратор

А сейчас мы подробно ознакомимся с самым главным и сложным узлом системы питания — карбюратором.

Название «карбюратор» происходит от слова «карбюрация», то есть процесс приготовления рабочей смеси, а именно этим и занимается карбюратор.

Надо сказать, что нелегкая у него работа. Ведь двигатель, как капризный ребенок, все время требует различной «пищи», то есть разного состава рабочей смеси. На *рисунке 15* изображен простейший карбюратор.

Как видно из общей схемы системы питания, карбюратор расположен своей нижней частью на впускном коллекторе двигателя, то есть в непосредственной близости от цилиндров. Сверху в карбюратор поступает воздух, предварительно очищенный от пыли и грязи воздушным фильтром, а сбоку — бензин, подаваемый топливным насосом из бензобака.

Воздушный фильтр — обязательная деталь любой системы питания. Мы уже не раз говорили, что воздух для приготовления рабочей смеси должен быть чистым. Однако окружающий автомобиль воздух чистотой не отличается, особенно в сельской местности, где много песка и пыли. Песок — злейший враг всех деталей двигателя. При попадании внутрь он, как абразивная шкурка, стирает трущиеся поверхности деталей.

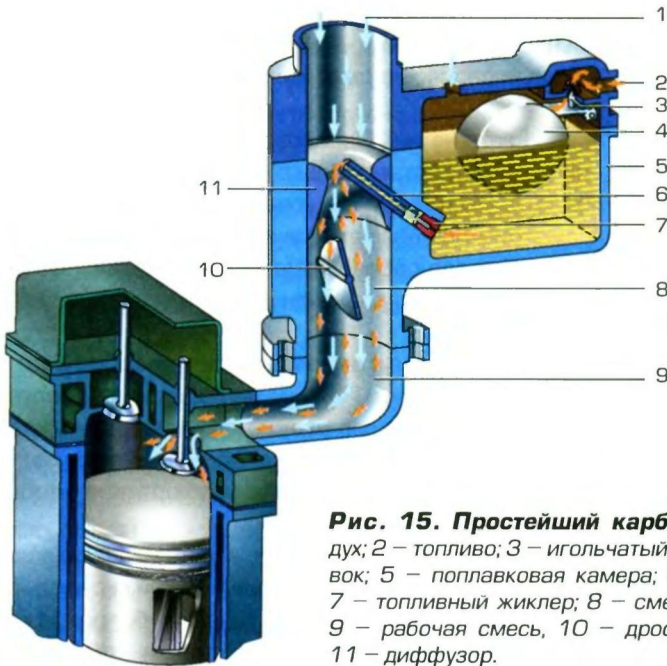


Рис. 15. Простейший карбюратор: 1 – воздух; 2 – топливо; 3 – игольчатый клапан; 4 – поплавок; 5 – поплавковая камера; 6 – распылитель; 7 – топливный жиклер; 8 – смешительная камера; 9 – рабочая смесь; 10 – дроссельная заслонка; 11 – диффузор.

Поэтому воздушный фильтр — это не последняя деталь системы питания. Как правило, в современных двигателях применяют сменные фильтрующие элементы из пористой бумаги. Воздух, проходя через ее поры, оставляет на них песчинки, пыль и грязь. Фильтрующий элемент периодически меняется вместе со всеми осадками. Мыть бумажный элемент нет смысла, поэтому его просто меняют.

Бензин тоже проходит очень тщательную очистку. На первой стадии он очищается сеткой, которая имеется на приемной трубе бензобака, затем за дело берется сетчатый фильтр в топливном насосе, и, наконец, процесс очистки завершает фильтр тонкой очистки топлива, расположенный между насосом и карбюратором. Но и это еще не все. На карбюраторе имеется еще один сетчатый фильтр. Такой сложный многоступенчатый процесс очистки топлива необходим потому, что мельчайшая песчинка может засорить очень маленькие отверстия в карбюраторе. Поэтому он должен быть очень чистым, без сора.

А сейчас рассмотрим работу простейшего карбюратора, изображенного на рисунке 15. Во время такта впуска поршень в цилиндре перемещается вниз, и через открытый впускной клапан, как насосом, «затягивает» в цилиндр рабочую смесь. Так вот, «затягивается» она как раз из карбюратора, а точнее, из смешительной камеры карбюратора. Смешительной потому, что именно в ней топливо смешивается с воздухом. В нижней ее части установлена заслонка. Она может закрывать и открывать выход из смешительной камеры. Дроссельная заслонка тягой соединена с педалью «газа», расположенной под ногами водителя. Нажимая на эту педаль, водитель регулирует количество поступающей в цилиндры рабочей смеси. При от-

крытой дроссельной заслонке через смесительную камеру проходит воздух. Воздух, проходя мимо распылительной трубки, или жиклера захватывает с собой частички топлива, которые, интенсивно испаряясь в смесительной камере, образуют горючую смесь.

Казалось бы, все просто. Но это не так. Нарисованный карбюратор — простейший. Такой карбюратор исправно работает только при равномерном установившемся движении автомобиля. А это только лишь очень малое время эксплуатации автомобиля. А теперь рассмотрим все возможные варианты работы автомобильного двигателя с точки зрения состава рабочей смеси и, вследствие этого, работы карбюратора. А заодно и познакомимся с разными дополнительными устройствами и системами карбюратора.

Процесс работы двигателя начинается с его запуска или заводки. Этот процесс называется «пуском холодного двигателя». Причем не работавший долгое время двигатель считается «холодным» независимо от времени года, даже жарким летом, а зимой — особенно. Заглянем как бы внутрь двигателя в этом состоянии и посмотрим, что же там происходит и что требуется от карбюратора, чтобы двигатель сразу заработал.

Во-первых, из-за того, что стартер вращает коленчатый вал двигателя с малыми оборотами, рабочая смесь поступает в цилиндр с маленькой скоростью.

Во-вторых, из-за того, что стенки цилиндра и впускной трубопровод холодные, на них в виде капелек оседает большая часть паров бензина, тем самым смесь обедняется, то есть количество топлива в ней уменьшается. Для быстрого запуска

двигателя в карбюраторе имеется специальное пусковое устройство (рисунок 16).

Из теории мы с тобой уже знаем, что, для того чтобы в названных выше нелегких условиях в рабочей смеси оставалось необходимое содержание паров бензина, его нужно подавать больше, с расчетом на то, что часть топлива осядет на стенках впускного трубопровода, то есть смесь должна быть богатой.

Давай рассмотрим, из чего же состоит система пуска. Из поплавковой камеры карбюратора топливо через главный топливный жиклер поступает в распылитель и канал холостого хода, в котором имеется топливный жиклер холостого хода. В верхней части расположена воздушная

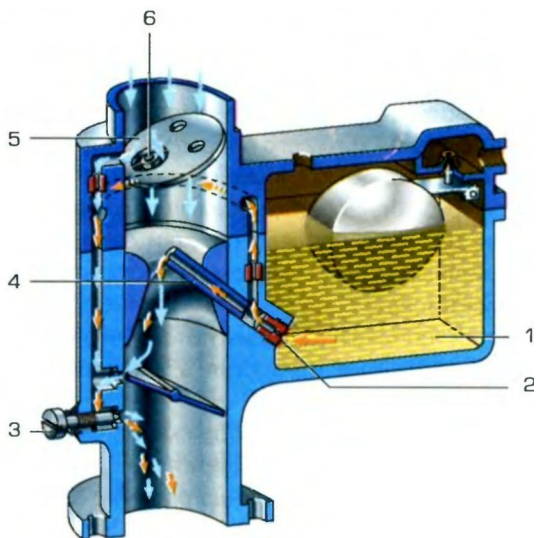


Рис. 16. Пусковое устройство карбюратора: 1 — поплавковая камера; 2 — топливный жиклер; 3 — регулировочный винт; 4 — распылитель; 5 — воздушная заслонка; 6 — автоматический клапан с пружиной.

заслонка с автоматическим клапаном. Воздух поступает через канал холостого хода. Также имеются два отверстия, причем проходное сечение одного из них может регулироваться. И наконец, упомянем об уже известной дроссельной заслонке, управляемой педалью с рабочего места водителя.

Поплавковая камера карбюратора представляет собой ванночку, наполненную бензином. В ней плавает поплавок в виде маленького бочонка. Он соединен с краником. Когда уровень бензина понижается, поплавок открывает краник, и новый бензин заливается в ванночку. Таким образом поддерживается строго определенный уровень топлива в поплавковой камере. А вот в нижней части поплавковой камеры есть отверстие. Это — канал для топлива с главным топливным жиклером.

Немного о жиклерах. Жиклер — это маленький болтик с просверленным внутри отверстием. Отверстие в жиклере строго определенного диаметра, который рассчитывается при проектировании карбюратора. Любая система карбюратора не обходится без жиклеров. Жиклеры, хоть с виду и маленькие, невзрачные, но на самом деле необходимые детали карбюратора. Стоит попасть крошечной песчинке или волоску в один из жиклеров, и автомобиль резко меняется в «поведении»: то подолгу не запускается двигатель, то разгон «вялый», то просто автомобиль не может тронуться с места...

Частенько можно видеть на обочине дороги беспомощные автомобили с поднятыми капотами и водителей, озабоченно погрузившихся в содержимое моторного отсека и безуспешно пытающихся «возвратить к жизни» своего четырехколесного друга. А причина часто кроется в крохотном жиклерчике, который засорился и не может пропускать топливо или воздух.

А теперь дальше. Перед запуском двигателя водитель с помощью специальной кнопки с тросиком закрывает воздушную заслонку, уменьшая количество воздуха в смеси, и немного приоткрывает дроссельную. Затем стартер, напоминающий электромоторчик, подключенный к аккумуляторной батарее, начинает медленно вращать коленчатый вал. Под действием разрежения, создаваемого движущимся вниз поршнем, топливо вытекает в смесительную камеру. Но так как дроссельная заслонка закрыта, а разрежение выше ее мало, то через распылитель топлива вытекает мало, а основная часть поступает вверх по каналу через топливный жиклер холостого хода и далее, смешиваясь с воздухом, подается в пространство под дроссельную заслонку. Это происходит оттого, что при закрытой дроссельной и воздушной заслонках разрежение в нижней части смесительной камеры относительно велико. Как раз в это место и подается смесь для того, чтобы даже при столь малом разрежении частицы топлива все же дробились, испарялись и активно перемешивались с воздухом, образуя однородную рабочую смесь.

Как только в цилиндрах двигателя произошел процесс воспламенения смеси, и этот цилиндр совершил такт рабочего хода, на некоторое время, вследствие этого, повышаются обороты коленчатого вала. Чтобы двигатель не захлебнулся топливом, нужно добавить воздуха. Это делает автоматический клапан, установленный в воздушной заслонке. Он открывается и пропускает достаточно воздуха для работы холодного двигателя, впуская порцию воздуха и обедняя тем самым смесь.

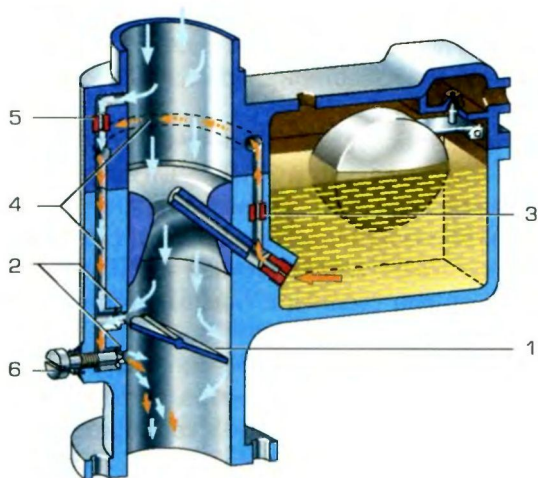


Рис. 17. Система холостого хода: 1 – дроссельная заслонка, 2 – отверстия системы холостого хода; 3 – жиклер холостого хода; 4 – каналы; 5 – воздушный жиклер; 6 – регулировочный винт.

Коленчатый вал вращается медленно, в цилиндрах остается еще большое количество отработавших газов, которые не успевают покинуть его через выпускной клапан. Вследствие малого разрежения в цилиндре количество поступающей рабочей смеси невелико. Поступающая рабочая смесь, перемешиваясь с остатками отработавших газов, горит медленно, и вследствие этого двигатель работает неустойчиво. Надо увеличить скорость сгорания рабочей смеси, поступающей в цилиндр. А для этого необходимо сделать смесь обогащенной.

Вот этим-то и занимается система холостого хода, которая необходима для обеспечения работы двигателя при медленной скорости вращения коленчатого вала, когда водитель не нажимает на педаль «газа», и дроссельная заслонка закрыта. При этом через смесительную камеру карбюратора проходит слишком слабый поток воздуха, который не может заставить бензин вытекать из распылителя. Поэтому в карбюраторе есть канал, который обходит все двери-заслонки. В нем топливо смешивается с воздухом и вытекает сразу во впускную трубу. Количество поступающей смеси регулируется специальным винтом

Рассмотрим дальше процесс работы карбюратора. Двигатель заработал, прогрелся до рабочей температуры. Теперь — пора в путь. Автомобиль трогается с места и движется по хорошей дороге с невысокой скоростью. Нагрузка на двигатель средняя, и от него не требуется полной мощности.

Для его работы нужна экономичная смесь, которая должна быть обедненной. Именно для этого и служит главная дозирующая система, схема которой изображена на рисунке 18.

Двигателю достаточно того топлива, которое захватывает с собой воздух, проходя

Но по мере прогрева двигателя водитель вручную постепенно открывает воздушную заслонку. Когда воздушная заслонка открывается полностью, двигатель начинает работать тихо и ровно на оборотах холостого хода.

Как только двигатель прогрелся до рабочей температуры и заработал ровно и с малыми оборотами, система пуска передает его «из рук в руки» другой системе — системе холостого хода (рисунок 17).

Сейчас мы опять рассмотрим условия в цилиндре двигателя и, как следствие, те функции, которые должна выполнять система холостого хода.

через смесительную камеру. Пока автомобиль едет с одной и той же скоростью, смесь обедняется — топлива в ней мало.

Иногда необходимо резко увеличить скорость автомобиля или разогнаться. Для быстрого увеличения оборотов в карбюраторе установлен насос-ускоритель (рисунок 19).

При резком открытии дроссельной заслонки в момент увеличения нагрузки смесь обедняется, и двигатель может остановиться. Резкое обеднение смеси объясняется тем, что в этот момент истечение топлива из жиклеров отстает от возрастающего воздушного потока. При резком открытии дроссельной заслонки рычаг быстро опускает тягу привода насоса вниз. Тяга с планкой нажимает через пружину на шток с поршнем, который, резко опускаясь, давит на топливо. Обратный клапан под давлением топлива закрывается, и топливо, поднимая нагнетательный клапан, через распылитель впрыскивается в смесительную камеру, не допуская этим обеднения смеси. Двигатель быстро набирает необходимые обороты.

А теперь поехали дальше. На пути нашего автомобиля встретилась горка, на которую необходимо въехать. От двигателя требуется уже полная отдача. И тут на помощь главной дозирующей системе приходит экономайзер.

При движении в горку от двигателя требуется большая мощность, чем на ровной дороге. Так вот это достигается увеличением количества рабочей смеси и ее обогащением, т.е. увеличением количества в ней топлива. Такой состав смеси еще называют «мощным» составом, от слова «мощь», «сила».

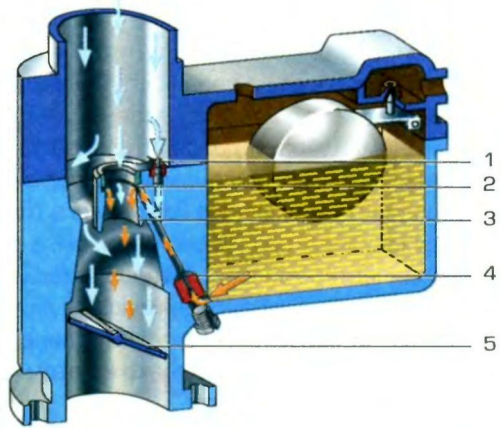


Рис. 18. Главная дозирующая система: 1 – воздушный жиклер; 2 – распылитель, 3 – диффузор; 4 – топливный жиклер; 5 – дроссельная заслонка.

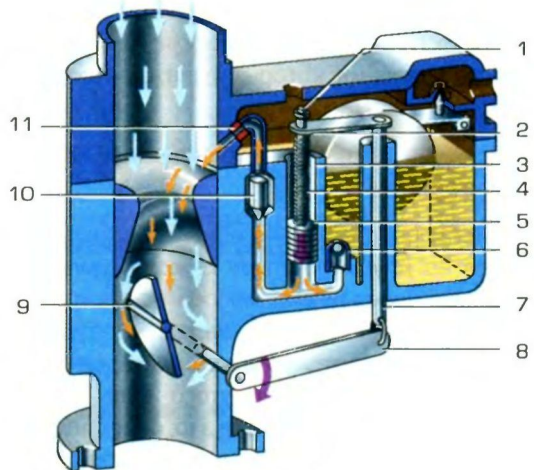


Рис. 19. Насос-ускоритель: 1 – шток; 2 – планка; 3 – колодец; 4 – пружина; 5 – поршень; 6 – обратный клапан; 7 – тяга; 8 – рычаг; 9 – дроссельная заслонка; 10 – нагнетательный клапан; 11 – распылитель.

УСТРОЙСТВО АВТОМОБИЛЯ ДЛЯ ВСЕХ

При открытии дроссельной заслонки почти полностью топлива, накачанного насосом-ускорителем, не хватает, и вступает в работу экономайзер. Водитель сильнее нажимает на педаль «газа», рычаг, закрепленный на оси дроссельных заслонок, через серьгу и тягу перемещает шток привода вниз. Шток нажимает клапан экономайзера, и дополнительное топливо из поплавковой камеры через отверстие, открытое клапаном, и жиклер экономайзера поступает по каналу, дополняя топливо, вытекающее из главного топливного жиклера, прямо в смесительную камеру карбюратора. Таким образом, в смесительной камере оказывается большее количество топлива, которое, смешиваясь с воздухом, образует обогащенную рабочую смесь, так необходимую для движения при возросших нагрузках.

Таким образом, мы рассмотрели в отдельности устройство и работу всех устройств карбюратора. Однако на этом наше знакомство с устройством системы питания не заканчивается.

Система питания с впрыском топлива

Хочется сделать еще одно небольшое дополнение. На современных автомобилях все большее применение находят не карбюраторные, а впрысковые двигатели. Общие теоретические правила относительно режимов работы и состава горючей смеси остаются теми же, что и для карбюраторного двигателя. Изменяется только принцип и механизм приготовления рабочей смеси. Немного остановимся на принципах их работы. Электрический насос находится в топливном баке. Это насос высокого давления, который охлаждается бензином. Насос накачивает бензин в топливную рампу.

Топливная рампа — это трубопровод, в котором поддерживается достаточно высокое давление.

Непосредственно на рампе расположены форсунки, которые впрыскивают топливо во впускную трубу каждого цилиндра. Воздух, поступающий в двигатель, проходит через датчик массового расхода воздуха. Затем эти данные поступают на бортовой компьютер. Одновременно туда же поступают от датчиков сведения о работе двигателя: температура двигателя, температура поступающего воздуха, скорость вращения коленчатого вала, степень открытия дроссельной заслонки. Компьютер, обработав все это, определяет, какое количество топлива нужно сжечь в этом количестве воздуха. Работу бортового компьютера можно сравнить с мозгом человека. Условно это изображено на *рисунке 20*.

С впрысковой системой питания водитель, нажимая на педаль «газа», управляет только потоком воздуха, поступающего в двигатель. Необходимое количество топлива рассчитывает и подает сама система впрыска, изменяя продолжительность открытия форсунки. Затем этот сигнал передается на клапан форсунки, который открывается и впрыскивает нужное для сгорания количество топлива. Форсунка по назначению напоминает водопроводный кран. Чем он дольше открыт, тем больше топлива выльется в цилиндры из рампы. Таким образом мы можем уменьшать или увеличивать количество топлива в смеси и регулировать мощность двигателя.

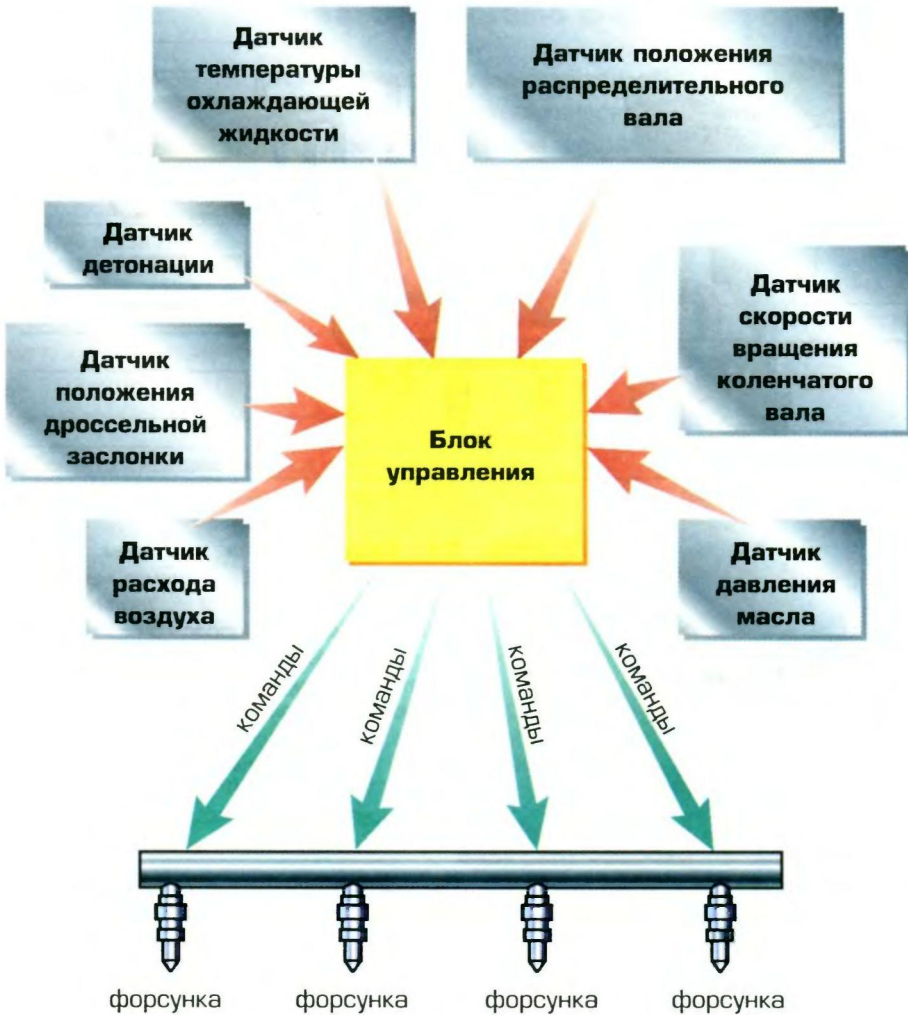


Рис. 20. Принцип работы бортового компьютера.

Общая схема системы впрыска показана на *рисунке 21*

Как ты догадался из описания, система впрыска готовит более качественную рабочую смесь. Двигатель получается более мощным, менее токсичным, то есть выбросы вредных веществ в атмосферу сведены до минимума. Автомобиль, оснащенный двигателем с системой впрыска топлива, более динамичен, расход топлива невелик. Однако, несмотря на все эти положительные моменты, есть и отрицательные. Значительно усложняется управление системой питания. В автомобиле появляется множество электронных устройств: бортовой компьютер, множество датчиков. Все это требует тщательной настройки и правильной эксплуатации.

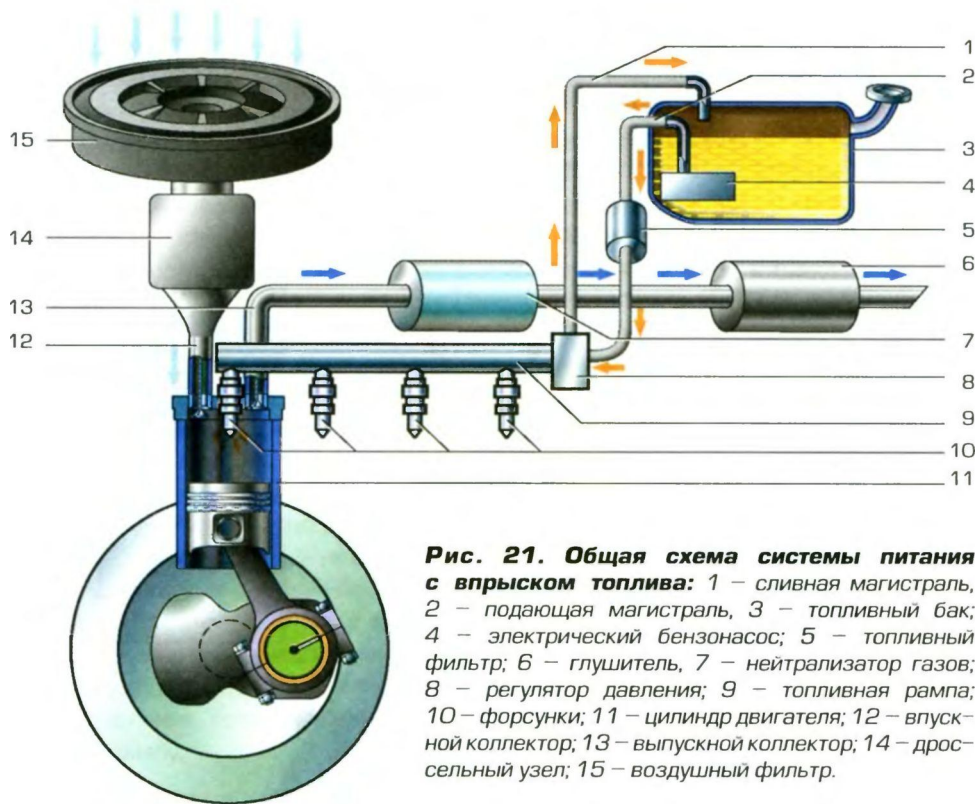


Рис. 21. Общая схема системы питания с впрыском топлива: 1 – сливная магистраль; 2 – подающая магистраль; 3 – топливный бак; 4 – электрический бензонасос; 5 – топливный фильтр; 6 – глушитель; 7 – нейтрализатор газов; 8 – регулятор давления; 9 – топливная рампа; 10 – форсунки; 11 – цилиндр двигателя; 12 – впускной коллектор; 13 – выпускной коллектор; 14 – дроссельный узел; 15 – воздушный фильтр.

Система выпуска отработавших газов

Рабочая смесь, сгорев в цилиндре двигателя, превращается в отработавшие газы и в такте выпуска удаляется из цилиндра двигателя. Что же дальше? Отработавшие газы имеют очень высокую температуру, и их выход из цилиндра сопровождается оглушительным шумом. К тому же выхлопные газы содержат много вредных для человека примесей.

Чтобы снизить шум и токсичность (содержание вредных примесей), в автомобильном двигателе установлена система выпуска.

Сразу же после цилиндра выхлопные газы попадают в выпускной коллектор, а затем — в приемную трубу глушителя. Часто между ними устанавливается нейтрализатор, который, как фильтр, снижает вредные примеси. Далее выхлопные газы проходят несколько камер глушителя шума и выходят в атмосферу. Их температура уже ниже. Шум значительно снижается за счет того, что внутри камер глушителей есть несколько трубок с отверстиями. Поток газов, проходя через лабиринты отверстий, теряет свою энергию и, как следствие, шум.

Ну вот теперь ты сможешь смело сказать, что познакомился с системой питания двигателя.

Глава 5. Система смазки

В автомобильном двигателе большое количество движущихся деталей. Это — коленчатый вал, поршневые кольца, перемещающиеся по стенкам цилиндра, и т.д. В общем они называются «пары трения». Пары — потому, что, как правило, это две детали, а трения — потому, что они трутся друг о друга. Чтобы уменьшить износ, возникающий при трении, применяется смазка. В двигателе — это жидкое автомобильное масло.

А подачу масла ко всем парам трения обеспечивает система смазки. Но это — только одна из ее основных функций. Система смазки отводит от трущихся деталей продукты их износа, хранит необходимый запас масла, очищает его, охлаждает, да еще и следит, чтобы каждой паре трения досталась своя определенная порция масла, да еще под необходимым давлением.

Так что система смазки — это очень важная часть автомобильного двигателя.

А теперь внимательно рассмотрим *рисунок 22* и поймем, как же устроена система смазки.

Емкостью, где хранится запас масла, является масляный поддон, установленный на двигателе снизу. Там же масло и охлаждается. Если такого охлаждения недостаточно, то в системе смазки устанавливают собственный масляный радиатор, аналогичный тому, который применяется в системе охлаждения, о которой ты узнаешь из следующей главы. Уровень масла мы контролируем по специальному щупу — металлическому стержню с нанесенными на нем рисками. Вынимая щуп из поддона, мы проверяем — достаточно ли в нем масла. Схему можно видеть на *рисунке 23*.

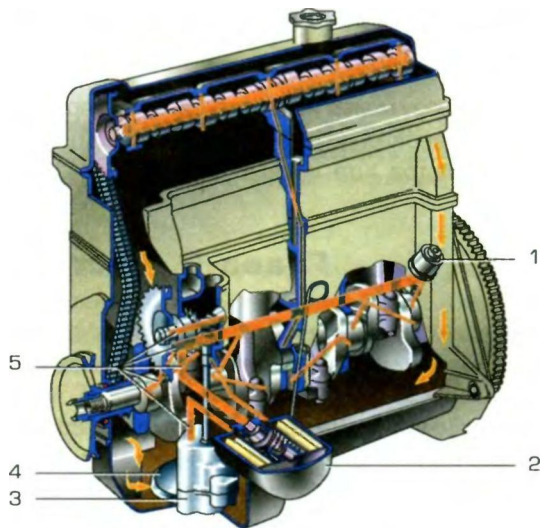


Рис. 22. Система смазки двигателя: 1 — датчик давления масла; 2 — масляный фильтр; 3 — масляный насос; 4 — маслоприемник; 5 — масляные каналы.

В теле двигателя просверлено множество каналов для подачи масла к движущимся деталям. Все их нужно смазать. Накачивает масло в каналы масляный насос. Как правило, он состоит из двух шестеренок, которые качают масло при помощи своих зубьев. Приводит их в действие коленчатый вал двигателя.

Сразу после насоса масло попадает в фильтр, который очищает масло от всех вредных примесей, и только потом чистое масло по каналам попадает к движущимся деталям. Давление масла регулируется диаметрами этих каналов. Стекающее с де-

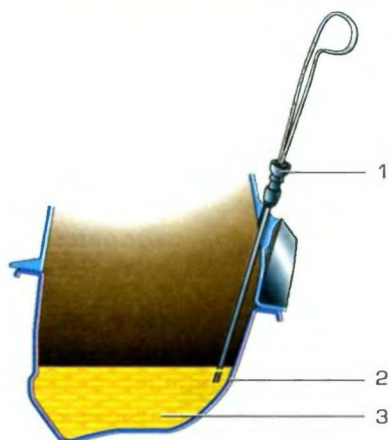


Рис. 23. Контроль уровня масла в двигателе: 1 — щуп; 2 — масляный поддон; 3 — масло.

талей масло по другим каналам попадает в поддон, откуда забирается насосом, очищается и снова попадает к деталям двигателя.

За давлением масла в системе смазки следит специальный датчик, а показания водитель видит на указателе, установленном на приборном щитке. И так бесчисленное количество раз.

По истечении определенного срока и пробега автомобиля масло в двигателе заменяют новым. Как правило, одновременно заменяют и фильтр очистки масла. Несколько слов стоит сказать о масляном фильтре. Основу его составляет пористый или волокнистый фильтрующий материал, в котором остаются микрочастицы. Если фильтр засорился полностью, масло он пропускать не будет, и может наступить так называемое «масляное голодание двигателя». Это очень опасно, двигатель сразу может испортиться. Чтобы предотвратить такую ситуацию, рядом с фильтром установлен клапан, который срабатывает и пропускает масло мимо загрязненного фильтра. Хоть и неочищенное, но все же масло поступает в систему.

Глава 6. Система охлаждения

Как видно из названия, основная задача системы охлаждения — охлаждать двигатель. Это так, но не совсем. Точнее сказать — поддерживать рабочую температуру двигателя, которая составляет 90—110°C. Ведь на начальном этапе работы, особенно зимой, двигателю необходимо и согреться.

Основным рабочим элементом системы охлаждения является жидкость.

Поэтому рассмотрим жидкостную систему охлаждения. Раньше в качестве жидкости в систему заливалась вода. Это было не совсем удобно. Зимой, перед длительной стоянкой автомобиля на морозе, воду надо было сливать из системы. К тому же температура закипания воды невысока. А, как ты уже знаешь, при закипании жидкости двигатель останавливается, так как возможен его перегрев и выход из строя.

В современных системах охлаждения двигателей применяют антифризы или тосолы. Это — смесь воды и специального химического вещества — этиленгликоля. Температура замерзания таких жидкостей до — 50°C. К тому же у них выше температура кипения. Тосолы в своем составе имеют также смазывающие и антикоррозионные присадки. Но есть и отрицательные свойства: тосолы содержат достаточно много веществ, вредных для здоровья человека и для окружающей среды.

На рисунке 24 можно увидеть общую схему жидкостной системы охлаждения.

Жидкость в системе при работе двигателя всегда находится в движении. Это движение создает водяной насос (название осталось еще старое), который постоянно вращается.

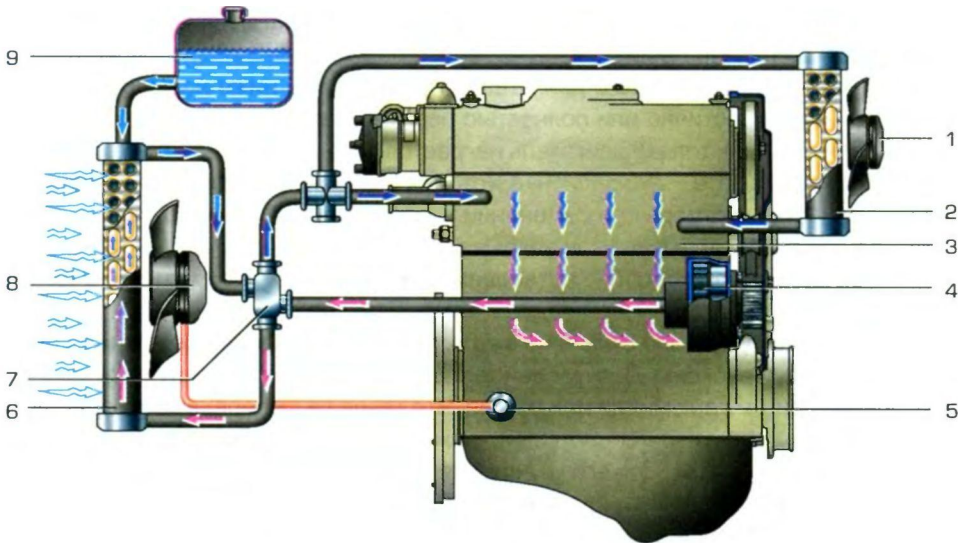


Рис. 24. Общая схема жидкостной системы охлаждения: 1 – вентилятор отопителя; 2 – радиатор отопителя; 3 – рубашка охлаждения; 4 – насос охлаждающей жидкости; 5 – датчик вентилятора; 6 – радиатор; 7 – термостат; 8 – вентилятор с электродвигателем; 9 – расширительный бачок.

Основные узлы системы охлаждения — это радиатор и так называемая рубашка охлаждения. Рубашка охлаждения — это целая сеть каналов в двигателе. Они, как рубашка, действительно окутывают цилиндры двигателя. Жидкость, циркулирующая по этим каналам, отводит образующееся при работе двигателя тепло от цилиндров.

Как ты уже знаешь, самая горячая деталь двигателя — это цилиндры. Еще бы, ведь в них сгорает рабочая смесь, выделяя при этом много тепла. Вот их-то и надо охлаждать в первую очередь. Дальше жидкость омывает все остальные нагретые детали, которые отдают ей свое тепло. Горячая охлаждающая жидкость по шлангу поступает в радиатор. Радиатор представляет собой две емкости — верхние и нижние бачки, между которыми находится множество тонких трубочек. Потoki жидкости, разделяясь на множество ручейков, проходят по этим трубочкам и охлаждаются. Тепло через тонкие стенки трубочек переходит в окружающую среду. Радиатор, как правило, расположен в передней части автомобиля и интенсивно обдувается встречным потоком воздуха. Если этого потока не хватает, то на помощь приходит вентилятор, расположенный за радиатором. При достижении двигателем предельной температуры специальный датчик включает вентилятор, который обдувает радиатор, охлаждая жидкость. Температура жидкости падает, и вентилятор выключается. Охлажденная жидкость поступает в водяной насос — круг замыкается.

Но если ты помнишь, в начале рассказа о системе охлаждения я сделал акцент на том, что система охлаждения не только охлаждает двигатель. Чтобы холодный двигатель быстрее нагрелся, специальное устройство — термостат перекрывает

жидкости путь к радиатору и открывает его только тогда, когда двигатель достигнет своей рабочей температуры.

Если температура горячего двигателя опустится чуть ниже нормальной рабочей — термостат частично или полностью перекроет путь жидкости к радиатору и снова откроется, как только двигатель нагреется.

Основа термостата — это заслонка, которая управляется тягой, связанной с камерой. Вещество в камере при изменении температуры увеличивается или уменьшается в объеме и открывает или закрывает заслонку.

Теперь мы с тобой подробно остановимся на остальных узлах системы охлаждения.

Радиатор, как уже было отмечено выше, представляет собой два бачка, соединенных тонкими трубками. Для лучшей теплопередачи практически все детали радиатора сделаны из алюминия или латуни. Что такое теплопередача, ты знаешь из школьных уроков физики. В системе охлаждения — это хороший отвод тепла от охлаждающей жидкости. Для его улучшения трубки имеют очень тонкие стенки, да еще между ними есть пластиночки, которые также отбирают тепло. Получается то, что поток горячей жидкости разделяется на множество тонких струек, каждая из которых обдувается воздухом. Для более быстрого обдува применяют вентилятор, который установлен за радиатором и как бы втягивает воздух через радиатор. Это очень хорошо, так как автомобиль не всегда движется с большой скоростью, и встречный поток воздуха может слабо охлаждать жидкость. А в автопробках, которые так часты в Москве, автомобиль вообще стоит и не движется. Так что вентилятор просто необходим.

Сердце системы охлаждения — насос. Он представляет собой обыкновенную крыльчатку, как на водяной мельнице. При работе двигателя крыльчатка вращается, и лопасти, захватывая жидкость, придают ей движение.

Жидкость заливается в расширительный бачок. Из него же жидкость выходит в систему охлаждения при нарушении ее герметичности. Таким образом, расширительный бачок следит за тем, чтобы общий объем охлаждающей жидкости в системе оставался постоянным.

На этом мы с тобой заканчиваем разговор о системе охлаждения. Добавлю лишь, что горячая жидкость из системы охлаждения поступает в радиатор системы отопления салона автомобиля. Он в точности повторяет по конструкции радиатор системы охлаждения. Рядом с ним установлен вентилятор, продувающий через него воздух, который нагревается и поступает в салон автомобиля.

Глава 7. Система зажигания

Основная задача системы зажигания — вовремя подать искру нужной мощности в цилиндр двигателя.

Отсюда и ее название: зажигать, то есть поджечь уже готовую сжатую рабочую смесь.

А теперь давай рассмотрим с тобой весь путь электрического заряда — искры

Часть I. ДВИГАТЕЛЬ

от момента возникновения до вспыхания в цилиндре двигателя. Внимательно посмотрим на *рисунке 25*.

Источниками электричества («электростанцией») в автомобиле являются аккумулятор или генератор. Причем при работе двигателя — генератор, а при остановке — аккумулятор. Электрический ток низкого напряжения по проводу поступает в катушку зажигания. В катушке зажигания ток низкого напряжения преобразуется в ток высокого напряжения. От катушки зажигания ток поступает в распределитель зажигания, который и разносит его через провода высокого напряжения всем свечам двигателя. Причем делает он это в строгом соответствии с порядком работы двигателя. При поступлении электрического тока высокого напряжения между электродами свечи возникает искра и воспламеняет рабочую смесь в цилиндре.

А теперь рассмотрим отдельные узлы системы зажигания. Аккумулятор и генератор подробно рассмотрим позже, в электрооборудовании.

Прерыватель, как правило, объединен с распределителем зажигания. На общей схеме это хорошо видно. При вращении валика кулачок то соединяет, то разъединяет контакты. Отсюда и его название — «прерыватель». Распределитель представляет собой центральный графитовый контакт, который упирается в медную пластину, называемую «бегунком», и расположенные по кругу боковые контакты. Бегунок при вращении валика движется по окружности и последовательно соединяет центральный и боковой электроды. По образовавшемуся «мостику» ток поступает на высоковольтный провод свечи.

В свече имеется центральный электрод и боковой электрод. Между ними — керамический изолятор. Зазор между электродами очень мал. Его достаточно, чтобы, во-первых, образовалась искра и, во-вторых, ее было достаточно, чтобы зажечь смесь в цилиндре.

Вот так незаметно мы и закончили с тобой начальное знакомство с двигателем автомобиля. Теперь ты уже знаешь основные принципы его работы, устройство всех систем и механизмов двигателя, знаком практически со всеми деталями. Безусловно, это только начальные знания. Может быть, ты будешь более углубленно изучать двигатель, а может быть, и нет... Но начальные знания останутся с тобой надолго.

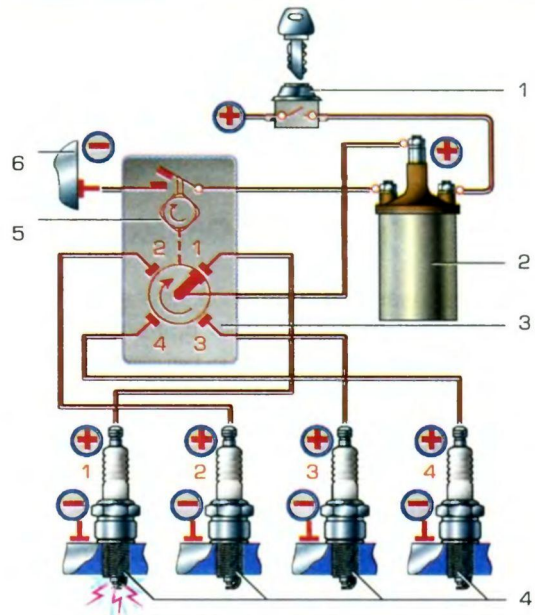


Рис. 25. Схема системы зажигания: 1 — замок зажигания; 2 — катушка зажигания; 3 — распределитель; 4 — свечи зажигания; 5 — прерыватель; 6 — «масса».

Часть II

ТРАНСМИССИЯ

Глава 8. Общее устройство трансмиссии

Итак, рабочая смесь сгорела, двигатель выработал необходимую мощность, маховик двигателя равномерно вращается. Теперь эту мощность следует передать дальше. Вот эти задачи и решает трансмиссия автомобиля. О ее назначении («транспортная миссия») ты уже, наверное, догадался из названия.

Трансмиссия служит для передачи крутящего момента от двигателя к ведущим колесам автомобиля и изменения крутящего момента как по величине, так и по направлению.

В состав трансмиссии входят сцепление, коробка передач, карданная передача и ведущие мосты. Видишь, какая выстраивается цепочка для передачи движения, и каждый из узлов выполняет свои определенные функции, а вместе они позволяют автомобилю уверенно двигаться по любым дорогам, перевозить пассажиров и различные грузы.

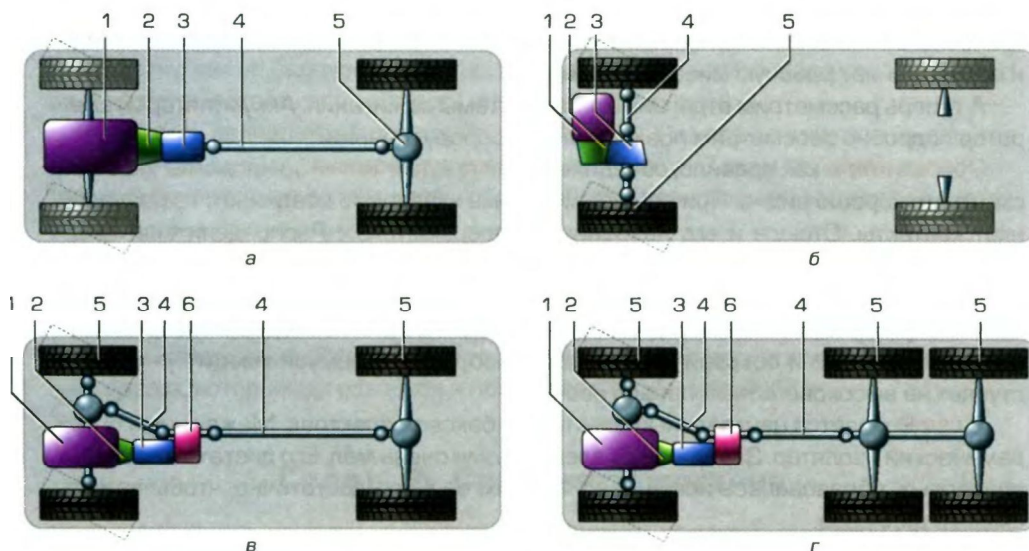


Рис. 26. Схемы трансмиссий автомобилей: а – заднеприводный автомобиль; б – переднеприводный автомобиль, в – полноприводный автомобиль колесной формулы 4x4; г – полноприводный автомобиль колесной формулы 6x6; 1 – двигатель; 2 – сцепление; 3 – коробка передач; 4 – карданная передача; 5 – ведущий мост; 6 – раздаточная коробка.

Часть II. ТРАНСМИССИЯ

Ведущие мосты — это непосредственно то, что вращает колеса, которые двигают автомобиль. В зависимости от расположения двигателя и ведущих мостов автомобиля разделяют на заднеприводные (или классической компоновки), переднеприводные и полноприводные. На рисунке 26 ты можешь увидеть схемы трансмиссии всех этих автомобилей.

На рисунке ты увидел мудрое слово «колесная формула». Не пугайся, формулы встречаются не только в математике.

Колесная формула показывает сколько всего колес у автомобиля и сколько из них — ведущие.

Поясню, у легковых автомобилей колесная формула, как правило, 4x2. То есть у них всего четыре колеса, два из которых — ведущие. Это передние, если автомобиль переднеприводный (ВАЗ-2110, ВАЗ-2108), или задние, если автомобиль классической компоновки (ВАЗ-2107, «Волга»). У «Нивы» колесная формула 4x4, то есть все колеса у нее — ведущие. Ее еще называют «автомобилем повышенной проходимости». Еще бы! Если забуксуют два колеса, им на помощь придут два оставшиеся. Теперь ты понял? У многоколесных грузовиков колесные формулы 6x4, 6x6. А бывают и 8x8, и даже 12x12. Представляешь, какие это многоколесные «монстры».

На рисунке 27 показана общая схема трансмиссии заднеприводного автомобиля колесной формулы 4x2.

Но давай оставим их в покое и начнем по-порядку подробно рассматривать все агрегаты трансмиссии. Начнем прямо от двигателя, точнее от маховика. Первый из них — сцепление.

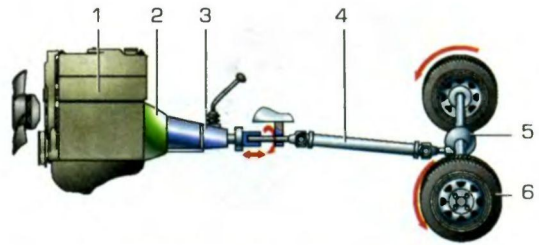


Рис. 27. Общая схема трансмиссии: 1 — двигатель; 2 — сцепление; 3 — коробка передач; 4 — карданная передача; 5 — главная передача; 6 — ведущие колеса.

Глава 9. Сцепление

Сцепление крепится непосредственно на маховике двигателя.

Сцепление служит для передачи крутящего момента от двигателя к коробке передач, а также для кратковременного отсоединения двигателя от трансмиссии и плавного соединения.

В общем смысле сцепление состоит из собственно сцепления и привода выключения сцепления. Схему сцепления и его основные детали можно увидеть на рисунке 28.

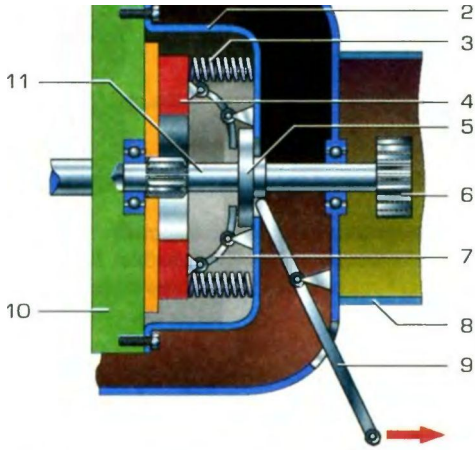


Рис. 28. Схема сцепления: 1 – картер сцепления; 2 – кожух сцепления; 3 – пружины; 4 – нажимной диск; 5 – нажимной подшипник; 6 – шестерня коробки передач; 7 – отжимные рычаги; 8 – картер коробки передач; 9 – вилка выключения сцепления; 10 – маховик двигателя; 11 – первичный вал коробки передач.

Весь механизм сцепления расположен в кожухе, который прикреплен к маховику двигателя и вращается вместе с ним. Представь себе «пирожок» из двух дисков с отверстием посередине. Диски находятся на длинном валу, который одним концом упирается в маховик, а другим проходит в коробку передач и заканчивается там шестерней. Это — первичный вал коробки передач. На валу имеются шлицы (это такие длинные выступы, по которым перемещается только ведомый диск]. Этот «пирожок» из дисков постоянно прижат к маховику двигателя несколькими мощными пружинами и вращается вместе с ним. Диски совершенно разные. Нажимной — массивный, металлический, а ведомый — достаточно тонкий, с обеих сторон имеющий широкие кольца из мягкого материала. Их еще называют «фрикционными накладками».

Со стороны коробки передач к нажимному диску на шарнирах крепятся нажимные рычаги. Если посмотреть, то они похожи на качели. Ось вращения жестко закреплена на кожухе сцепления. На один конец может нажимать свободно перемещающийся по валику нажимной подшипник. Если это произошло, то по закону качелей второй конец, преодолевая силы пружин, перемещает нажимной диск. Нажимной диск, который, как ты видишь, закреплён на маховике, отодвигается от ведомого диска, закреплённого на первичном валу коробки передач. Все, «пирожок» расслоился.

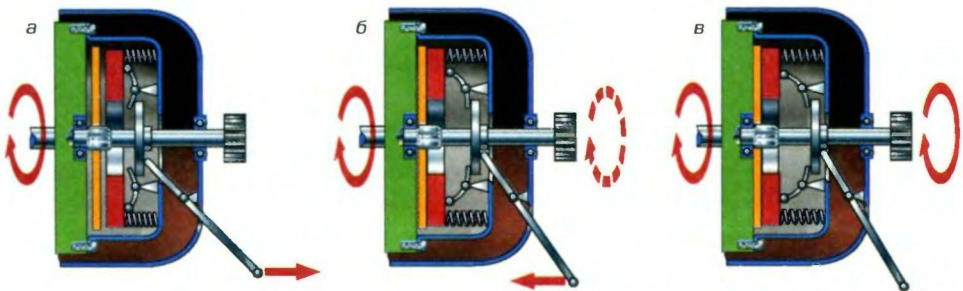


Рис. 29. Схема работы сцепления: а – I этап – сцепление выключено; б – II этап – касание дисков; в – III этап – сцепление включено.

А теперь от конструкции перейдем к работе сцепления и рассмотрим все этапы (рисунок 29).

Перед началом движения водитель нажал на педаль сцепления и включил передачу. Сцепление выключено. Диски не касаются друг друга. Двигатель вращает маховик, маховик вращает кожух сцепления, к которому прикреплен нажимной диск, вращающийся вместе с ним. Педаль нажата — подшипник удерживает рычаги, пружины сжаты. Ведомый диск свободен, не вращается, соответственно вместе с ним не вращается и первичный вал коробки передач с шестерней.

Ну, что же — потихоньку поехали. Водитель медленно отпускает педаль, и наступает второй этап работы сцепления. Подшипник вслед за рычагом перемещается, отпускает рычаги, и под действием пружин нажимной диск движется навстречу ведомому. Диски соприкасаются. Здесь-то и нужны фрикционные накладки, чтобы металл не терся об металл. Нажимной диск перемещается дальше, и ведомый диск прикасается к маховику. Он как бы зажат между двумя массивными вращающимися дисками, и сам потихоньку начинает вращаться. Соответственно, начинает вращаться и соединенный с ним при помощи шлицев первичный вал коробки передач. Крутящий момент передается на ведущие колеса, и автомобиль медленно трогается с места.

Водитель опускает педаль до конца, нажимной подшипник окончательно отпускает рычаги, и пружины накрепко сжимают диски. Все — сцепление включено, крутящий момент от двигателя полностью передается на колеса, и автомобиль набирает скорость.

А теперь я расскажу, почему при нажатии на педаль перемещается вилка выключения сцепления. Как ты уже догадался, речь пойдет о приводе выключения сцепления. Привод может быть двух типов: гидравлический и механический. Оба они изображены на рисунке 30.

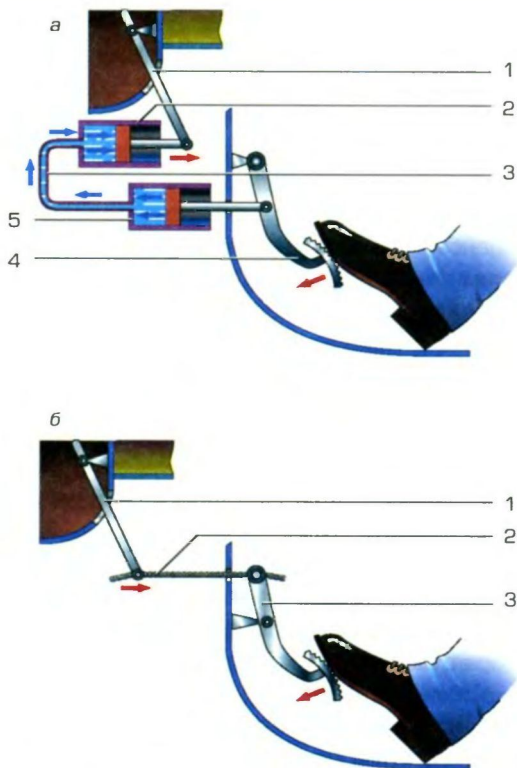


Рис. 30. Приводы выключения сцепления: а — гидравлический привод выключения сцепления [1 — вилка выключения сцепления, 2 — рабочий цилиндр, 3 — трубопровод, 4 — педаль сцепления, 5 — главный цилиндр]; б — механический привод выключения сцепления [1 — вилка выключения сцепления, 2 — трос, 3 — педаль сцепления].

В гидравлическом приводе усилие от педали передается на поршень главного цилиндра. Поршень сжимает жидкость, которая по трубопроводу передает давление на поршень рабочего цилиндра, шток которого связан с вилкой выключения сцепления. Вилка перемещается.

В механическом приводе вилка выключения сцепления и педаль связаны между собой тросом.

Вот и все, что мне хотелось рассказать тебе о сцеплении. Крутящий момент по трансмиссии пошел дальше. А это значит, что нам с тобой пора рассматривать следующий узел трансмиссии — коробку передач.

Глава 10. Коробка передач

Из главы об устройстве сцепления ты уже знаешь, что все диски соединены с первичным валом коробки передач. Вал заканчивается шестерней. От этой шестерни вращение передается в коробку передач. Точнее сказать, в коробку перемены передач. Сейчас распространен термин «коробка скоростей». Это неверно. В автомобиле есть именно коробка передач.

А чтобы ты мог понять, что такое «передача», немного отвлечемся от коробки передач и рассмотрим просто шестерни. Шестерня — это колесико с зубцами, которое закреплено на валике (рисунок 31).

Если вал вращается, то и шестерня вращается вместе с ним. Теперь представь себе вторую такую же шестерню на своем валике. Когда их зубцы соприкасаются друг с другом, то при вращении первой шестерни начинает вращаться валик второй шестерни. При этом, как показано на рисунке, первая шестерня называется ведущей, а вторая — ведомой. Таким образом, мы получили пару вращения, или

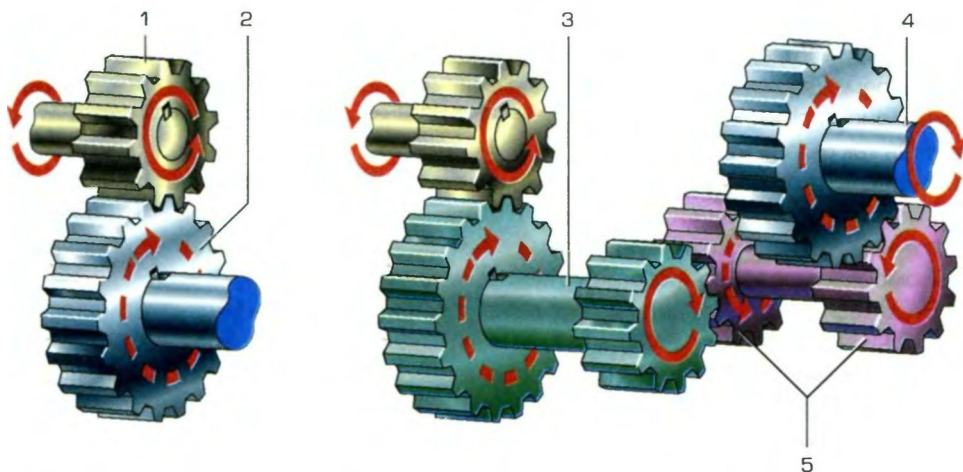


Рис. 31. Схема работы шестерен: 1 — ведущая шестерня; 2 — ведомая шестерня
3 — промежуточный вал; 4 — ведомый вал; 5 — промежуточные шестерни заднего хода.

передачу. Теперь слушай дальше. Если внешние диаметры шестерен будут одинаковы, то и количество зубьев на них будет одинаково. Количество зубьев обычно обозначается буквой Z. Как ты уже догадался, оба валика при этом будут вращаться одинаково.

У передачи есть два важных понятия: скорость вращения и момент силы. Сейчас постараюсь это объяснить. Со скоростью все ясно — это как быстро вращается валик или шестерня. Но шестерня не просто вращается. Учитывая, что на ней есть зубья, которые достаточно жестко зацепляются с зубьями другой шестерни, она может передавать и силу или усилие. Поясню подробнее. Ты приходишь домой и открываешь дверь. Вставил ключ в замочную скважину и начинаешь его поворачивать. Чувствуешь, замок упирается? Но ты сильнее нажал на ключ и открыл дверь. В данном случае ты приложил некоторое усилие. Ты сам знаешь, что иногда надо приложить достаточно большое усилие. Поскольку своим усилием ты вращаешь или «крутишь» ключ, то можно еще сказать, что ты создаешь «крутящий момент». Стержень ключа передает этот момент дальше в замок. Ты понял?

Вернемся к нашей паре шестерен. При одинаковом количестве зубьев они будут передавать на свои валики одинаковые скорости и усилия [крутящие моменты]. А теперь представь себе, что ведомая шестерня в два раза больше ведущей. Правильно, соответственно количество зубьев у нее будет в два раза больше, и при одном обороте ведущей шестерни ведомая сделает только половину оборота. Соответственно, если диаметр ведомой шестерни в два раза больше диаметра ведущей, то вращаться она будет в два раза медленнее. Но при этом усилие, с которым вращается ее валик, получается в два раза большим. И наоборот, если ведомая шестерня в два раза меньше ведущей, то вращается она в два раза быстрее, но в два раза «слабее».

Так мы с тобой пришли к главному выводу: во сколько раз диаметр ведомой шестерни больше диаметра ведущей, во столько раз меньше ее скорость и больше усилие на ней, и наоборот. Это очень важный момент.

«Что-то очень знакомое», — скажешь ты. Да, да...Ты с этим сталкивался при езде на своем велосипеде, оснащенный передачами. Передвигая рычажок, ты меняешь звездочки на ведомом колесе. У них разный диаметр и разное количество зубьев. Соответственно, колесо у тебя вращается то быстрее (но крутить педали тебе тяжело), то медленнее [но твои ноги практически не напрягаются при вращении педалей). Вспомнил ощущения? Представил? Так вот, на велосипеде у тебя установлен более простой аналог коробки передач.

Теперь вернемся к автомобилю. В автомобиле «велосипедными педалями» является двигатель. Он и создает усилие, или крутящий момент, на маховике. Маховик вращается, и через сцепление и первичный валик коробки передач крутящий момент поступает на ведущую шестерню. Что происходит далее, ты сможешь понять уже сам. К ведущей шестерне в зацепление подсоединяются шестерни различного диаметра, и на ведомом валу мы получаем различные скорости вращения и крутящие моменты (усилия). А если надо, чтобы вал вращался в обратную сторону (например, при движении автомобиля задним ходом), то в зацепление входит валик заднего хода с двумя одинаковыми шестернями. При вращении он ничего не до-

бавляет (число зубьев в парах зацепления одинаковое), а просто меняет направление вращения.

А теперь давай рассмотрим этапы движения автомобиля с точки зрения передач, которые необходимы в коробке передач

1 — трогание с места.

Автомобиль достаточно тяжел, тем более, если это полностью груженный самосвал. На ведущих колесах и ведомом валу коробки передач необходимо получить максимальное усилие, чтобы медленно начать движение. Соответственно, чтобы облегчить работу двигателя, с ведущей шестерней будет контактировать самая большая ведомая шестерня.

2 — движение со средней скоростью.

Автомобиль тронулся с места и набирает скорость. Следовательно, скорость вращения ведомого вала коробки передач должна увеличиваться, а усилие — уменьшаться. Соответственно, в зацепление с ведущей шестерней последовательно входят шестерни уменьшающихся диаметров.

3 — движение с максимальной скоростью.

Автомобиль разогнался, и ему надо поддерживать высокую скорость. Ведомый вал коробки передач должен вращаться с минимальным усилием и максимальной скоростью. Как ты уже догадался, в зацеплении с ведущей шестерней — ведомая шестерня самого маленького диаметра.

4 — движение задним ходом.

В данном случае трогание с места совмещено с изменением вращения колес. Для этого между ведущей шестерней и самой большой из ведомых в коробке передач применяются промежуточные шестерни заднего хода. Усилие не меняется, а изменяется направление вращения.

А теперь, вооружившись теорией и поняв принцип работы коробки передач автомобиля, перейдем непосредственно к ее рассмотрению.

Коробка передач предназначена для изменения крутящего момента, передаваемого от двигателя к карданной передаче, для возможности движения автомобиля задним ходом и для длительного разъединения двигателя и трансмиссии.

Коробка передач состоит из корпуса (картера) с крышкой, набора валов и шестерен и механизма переключения передач. Для обильной смазки деталей коробки передач и одновременного их охлаждения в картер заливается специальное трансмиссионное масло.

Теперь рассмотрим более подробно каждый из этих узлов. Корпус или, правильнее, картер коробки передач отливается из легких сплавов. Он является основой всей коробки передач и одновременно емкостью для хранения масла. Чистое масло заливается через специальное отверстие, а отработавшее, грязное, выливается через сливное отверстие внизу. Сверху имеется крышка.

Набор валов и шестерен — это основная рабочая часть любой коробки передач.

«Начинается» коробка с ведущего вала, а «заканчивается» ведомым. Теорию работы шестерен мы с тобой уже знаем. Но на практике нельзя сразу применять самую

маленькую и самую большую шестерни. Тогда коробка передач будет очень больших размеров. Для их уменьшения применяют несколько пар зацеплений шестерен, действие которых в сумме аналогично паре шестерен. Поэтому в коробке есть еще и промежуточный вал (и даже иногда не один). Шестерни могут скользить по валам для обеспечения различных зацеплений или закрепляться на них неподвижно.

Для управления коробкой передач служит механизм переключения. В салоне автомобиля у водителя имеется рычаг, которым он и передвигает шестерни, включая различные передачи. Для того, чтобы шестерни при вращении входили легко и бесшумно, применяются специальные устройства — синхронизаторы. А рычаг связан с шестернями при помощи тяг и вилок.

В описании обычно используют понятие «количество ступеней» в коробке передач. Как мы уже говорили, это количество получаемых передач, которые обеспечивают пары зацепления. Коробки легковых автомобилей обычно пятиступенчатые. В тяжелых грузовиках количество ступеней возрастает до 10-16. Коробки передач их, безусловно, достаточно сложны.

Ты, наверное, слышал об автоматических коробках передач и даже, наверное, уже ездил на автомобилях, оснащенных ими. Немного остановимся на их устройстве. Общая схема автоматической коробки передач показана на *рис. 32*.

Применение автоматической коробки передач исключает необходимость постоянно использовать механизм переключения передач.

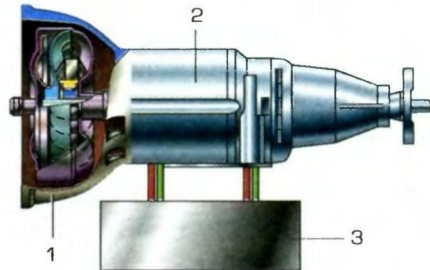


Рис. 32. Общая схема автоматической коробки передач: 1 - гидротрансформатор; 2 - блок шестерен; 3 - управляющее устройство.

Передачи переключаются автоматически в зависимости от нагрузки двигателя, скорости автомобиля и показаний различных датчиков.

Автоматическая коробка передач состоит из гидротрансформатора, собственно набора шестерен и устройства управления. Гидротрансформатор — это аналог сцепления в механической трансмиссии. Крутящий момент передается не с помощью дисков, а с помощью специальной жидкости. Набор шестерен служит собственно для изменения передаточного отношения. Устройство управления, изображенное снизу, заменяет и механизм переключения, и голову водителя. За водителя «думает» электронный мозг, собирая информацию со всех датчиков и выдавая команды исполнительным механизмам.

Ну вот, наверное, и все, что я хотел тебе рассказать о коробке передач.

Раздаточная коробка

В схемах трансмиссий полноприводных автомобилей ты можешь заметить, что после коробки передач устанавливается раздаточная коробка. Назначение ее понятно из названия — распределять (раздавать) крутящий момент от коробки передач к ведущим мостам. Иногда это происходит в равной пропорции: одна половина пере-

ходит к переднему мосту, вторая половина — к заднему. А иногда какой-то из мостов получает больше. Также в некоторых раздаточных коробках есть механизм отключения одного из мостов.

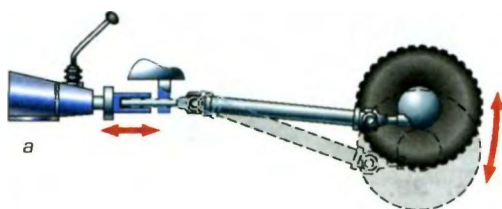
Устройство раздаточной коробки аналогично устройству коробки передач, только меньше набор шестерен и валов.

Глава 11. Карданная передача

Усилие двигателя, изменяемое коробкой передач, должно быть подведено к ведущим колесам автомобиля, да еще при меняющемся их положении во время движения. Этим-то и занимается карданная передача.

На рисунке 33 подробно рассмотрена карданная передача автомобиля классической компоновки, то есть двигатель впереди, а ведущие колеса — задние.

На общем виде (а) показано, что задние, ведущие, колеса автомобиля при движении перемещаются вверх-вниз. При этом изменяется длина всей карданной передачи. Чтобы при изменении длины полностью передавалось усилие на ведущие колеса, в карданной передаче есть шлицы. О шлицах мы уже говорили, когда рассматривали



сцепление. Диски сцепления как раз и перемещаются по шлицам. Такие же примерно шлицы и в карданной передаче. В постоянном зацеплении находятся внешние и внутренние шлицы в кардане. Они могут одновременно вращаться и скользить относительно друг друга.



Карданный вал — это труба (б), по обеим сторонам которой имеются шарниры. Труба очень прочная, так как по ней передается все усилие от коробки передач. Карданные шарниры позволяют этому усилию проходить без изменений к ведущему мосту при вертикальных перемещениях колес.



Карданный шарнир [в] состоит из двух вилок, которые соединены так называемой крестовиной. Она действительно представляет собой крест. На окончаниях этого креста надеты маленькие подшипники с роликами. Корпуса подшипников находятся в отверстиях вилок. Таким образом, соединение получается очень подвижное. Две вилки карданного шар-

Рис. 33. Карданная передача: а — общий вид карданной передачи автомобиля классической компоновки; б — общий вид кардана [1 — карданный шарнир, 2 — труба кардана]; в — карданный шарнир [1 — подшипник, 2 — крестовина, 3 — вилка].

мира могут вращаться относительно друг друга. Правда, на небольшие углы. Но и этого хватает, так как ведущие колеса все-таки не очень высоко подпрыгивают на неровностях дороги.

А теперь рассмотрим автомобили, у которых двигатель расположен впереди и ведущие колеса — передние. Это так называемые переднеприводные автомобили, получившие в последнее время очень широкое распространение. Ведущий мост, о котором мы будем говорить в следующей главе, у них или совмещен с коробкой передач, или расположен рядом с ней. Ведущие колеса получают одновременно и управляемыми. Они поворачиваются уже на большие углы, и классический карданный шарнир, рассмотренный выше, здесь не поможет. В таких случаях применяют шарниры равных угловых скоростей, или сокращенно ШРУСы. Ты, наверное, о них уже слышал. Один из таких шарниров показан на рисунке 34.

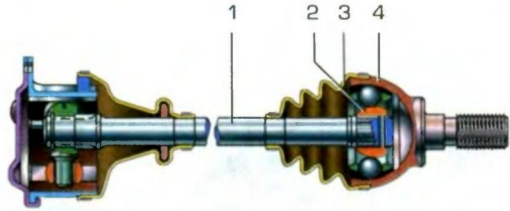


Рис. 34. Конструкция привода ведущих и управляемых колес: 1 — вал; 2; — «звездочка»; 3 — защитный чехол; 4 — корпус шарнира.

Внимательно рассмотрим рисунок. На конце вала, который выходит из коробки передач, жестко закреплена деталь, называемая «звездочкой». Она действительно похожа на звездочку. На ее поверхности имеются канавки, по которым перекатываются шарики. Шарики с внешней стороны как бы охватывают корпус шарнира. На внутренней поверхности корпуса также есть канавки. Получается, что каждый шарик расположен с одной стороны в канавке, соединенной с валом, а с другой стороны — в канавке, соединенной с корпусом и колесом автомобиля. При вращении вала шарики выполняют роль шлицев и передают весь крутящий момент, или усилие, на колесо. Но как только колесо поворачивается, шарик просто перекатывается по канавкам звездочки и корпуса, не переставая передавать крутящий момент на колеса. Скорость вращения вала при этом всегда равна скорости вращения колеса. Поэтому такие шарниры и называют шарнирами равных угловых скоростей. Причем углы поворота колеса могут быть очень большими. Шарики смазываются специальной смазкой. Весь шарнир закрыт прочным резиновым чехлом, который защищает его от повреждения. Такие ШРУСы установлены на многих моделях переднеприводных автомобилей.

Глава 12. Ведущий мост

Итак, крутящий момент, выработанный двигателем, «добрался» до ведущего моста, чтобы вращать колеса. Ведущий мост включает в себя главную передачу, дифференциал и полуоси. В таком порядке мы их и рассмотрим.

Главная передача увеличивает крутящий момент и передает его под прямым углом к полуосям.

Схему главной передачи можно видеть на рисунке 35.

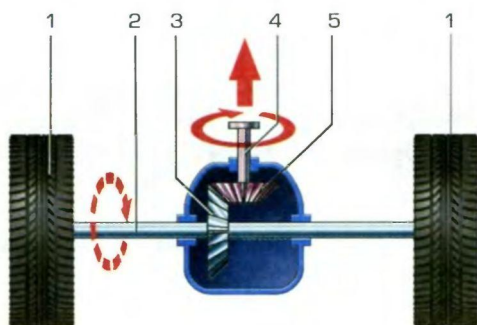


Рис. 35. Схема главной передачи: 1 – ведущие колеса; 2 – полуось; 3 – ведомая шестерня; 4 – ведущий вал; 5 – ведущая шестерня.

Однако соединение ведомой шестерни с полуосями не может быть жестким. Почему? Сейчас объясню. Когда автомобиль движется прямо по ровной дороге, его колеса проходят равный путь и вращаются с одинаковой скоростью. Но как только автомобиль начинает поворачивать, картина меняется. Колесо, которое оказывается внутренним по отношению к точке поворота, проходит гораздо меньший путь и вращается медленнее. В то же время внешнее [по отношению к точке поворота) колесо начинает вращаться с большей скоростью и проходит больший путь. При жестком закреплении полуосей с ведомой шестерней будет возникать проскальзывание колес. Чтобы этого не случилось, в ведущем мосту есть устройство, называемое дифференциалом.

Дифференциал распределяет приходящий на него крутящий момент по колесам и позволяет им вращаться с разными скоростями.

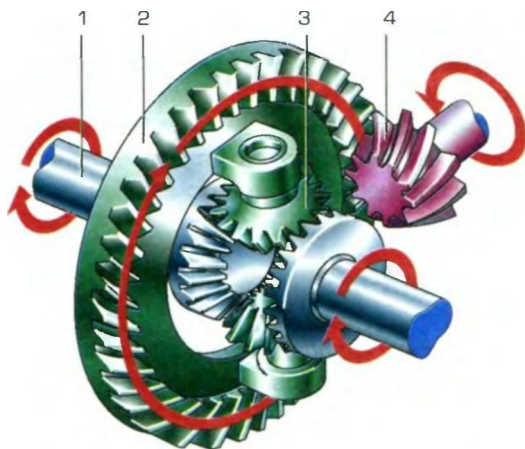


Рис. 36. Схема работы дифференциала 1 – полуось; 2 – ведомая шестерня; 3 – сателлит; 4 – ведущая шестерня.

Ведущий вал соединен с карданным шарниром. При вращении карданного вала вращается ведущая шестерня, зубья которой входят в зацепление с зубьями ведомой шестерни. Диаметр ведомой шестерни больше диаметра ведущей шестерни. Ты уже знаешь все про зацепление шестерен и можешь догадаться, что крутящий момент, приходящий от карданного вала, увеличивается.

Ведомая шестерня соединена с полуосями. Поэтому крутящий момент передается через них колесам.

Как это происходит, поясню *рисунком 36*.

На ведомой шестерне расположены корпуса, в которые вставлены оси со свободно вращающимися на них сателлитами. Сателлиты представляют собой маленькие шестеренки. Когда автомобиль движется по прямой, ровной дороге, ведущая шестерня вращает ведомую вместе с корпусом и сателлитами. Сателлиты находятся в зацеплении с зубьями шестерен правой и левой полуоси. Сателлиты вращают их, но при этом сами вокруг своей оси не поворачиваются. Как только одно из колес встречает сопротивление, его вращение замедляется. Сателлиты

Часть II. ТРАНСМИССИЯ

начинают вращаться вокруг своих осей и передают дополнительное вращение на шестерню другой полуоси. В результате противоположная полуось и колесо начинают вращаться быстрее. А этого в повороте только и надо. После прохождения автомобилем поворота и выхода на прямое движение колеса вращаются с одинаковой скоростью, и сателлиты «успокаиваются». Вот так работает устройство с непонятным названием «дифференциал».

Полуоси соединены непосредственно с колесами и передают на них весь крутящий момент.

Все детали ведущего моста размещаются в специальном корпусе или картере. Для снижения трения и охлаждения деталей главной передачи и дифференциала все они находятся в жидком трансмиссионном масле. Это еще называется «масляная ванна». Масло периодически заливается и сливается для замены через специальные отверстия, закрытые пробками.

Ну вот, колеса вращаются, следовательно, крутящий момент, выработанный двигателем, до них благополучно дошел. А это значит, что мы с тобой закончили свое знакомство и с трансмиссией автомобиля. Но не закончили знакомство с автомобилем. На очереди следующая, очень важная часть автомобиля — ходовая часть.

Часть III

ХОДОВАЯ ЧАСТЬ

Ходовая часть является основой всего автомобиля. Именно на ней крепятся агрегаты всех остальных систем. Ходовая часть определяет и внешний вид автомобиля, и его функциональную принадлежность.

К ходовой части относятся: рама или кузов автомобиля, подвеска, колеса. Свое знакомство с ходовой частью начнем с самого главного и большого ее агрегата — рамы или кузова.

Глава 13. Автомобильные рамы и кузова

На раме и кузове автомобиля располагаются все остальные узлы и агрегаты. Это — основа автомобиля. Они «держат», или «несут», все остальное. Поэтому и появилось название «несущие системы», которое прочно потом закрепилось за рамами и кузовами. Отсюда появились и названия конструкций кузовов автомобиля — рамные и безрамные.

Грузовые автомобили практически все имеют рамную конструкцию. На раме устанавливаются двигатель, коробка передач, подвески колес, кабина водителя и грузовая платформа.

Легковые автомобили и автобусы могут иметь как рамную, так и безрамную конструкцию. Рамная конструкция аналогична грузовым автомобилям, только все агрегаты сверху «накрываются» кузовом, который в свою очередь также крепится к раме. Безрамный, или несущий, кузов автомобиля не имеет рамы. Ее роль выполняют облегченные силовые элементы, которые конструкторы вставляют в днище кузова. Несущий кузов со всеми его внутренностями можно видеть на *рисунке 37*

Рассмотрим конструкцию автомобильной рамы, изображенной на *рисунке 38*.

Рама должна быть прочной и стойко выдерживать не только вес всего, что к ней крепится, но и вес водителя, пассажиров, а главное — вес перевозимого груза. Чем больше автомобиль — тем он тяжелее и способен взять больше груза. А потому и рама у него должна быть крепче.

Рама состоит из двух длинных продольных лонжеронов и нескольких поперечин. Части рамы соединяют между собой специальными болтами или заклепками. Причем в основном применяют заклепки. Затяжка гаек болтов может со временем ослабнуть, или они сами могут разболтаться в отверстиях. С заклепками этого не происходит, поэтому их также используют при сборке корпусов самолетов и кораблей.

Для крепления на раме различных агрегатов к ней присоединены кронштейны. Также на рисунке рамы можно видеть несколько отверстий в самой раме. Все они используются, лишних отверстий в раме не бывает.

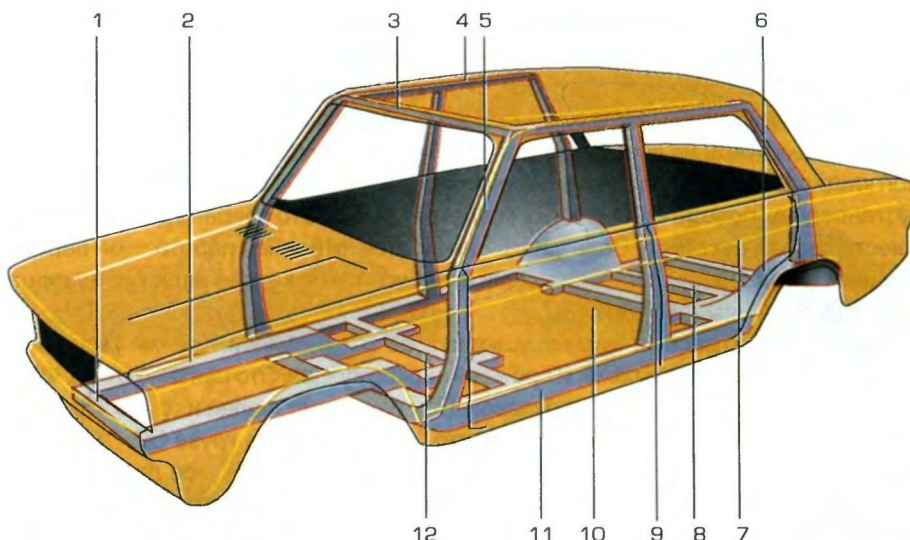


Рис. 37. Схема несущего кузова легкового автомобиля: 1 – передняя силовая поперечина; 2 – передние лонжероны; 3 – панель крыши; 4 – усилители крыши; 5 – передняя стойка крыши; 6 – арки колес; 7 – задняя дверь, 8 – усилители пола багажника; 9 – стойки крыши; 10 – передняя дверь, 11 – пороги; 12 – усилители пола салона.

Наблюдая за работающим двигателем, ты обратишь, наверное, внимание на то, как он «дрожит» или вибрирует. Эта вибрация при жестком креплении двигателя к раме может передаваться по ней к другим агрегатам. Чтобы этого не возникало, между рамой и двигателем установлены специальные резиновые шайбы или подушки. Они гасят вибрацию. Также через резиновые подушки к раме крепятся и все остальные вибрирующие узлы автомобиля — коробка передач, задний мост, подвески колес. А чтобы обеспечить комфорт водителю и пассажирам, кабина рамного автомобиля также крепится через мягкие опоры.

Автомобильная рама грузовиков не всегда имеет вид лесенки, как это изображено на рисунке. Ты, наверное, видел на картинке, а может быть, и наяву, грузовые карьерные самосвалы. Это гигантские «монстры» высотой с небольшой дом. В их кузове могут свободно разместиться несколько легковых автомобилей. Естественно, что для такого гиганта нужна очень прочная рама

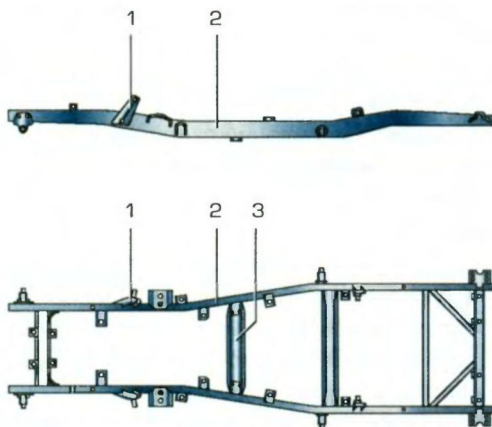


Рис. 38. Схемы рамы автомобиля: 1 – кронштейн; 2 – лонжерон; 3 – поперечина.

более сложной конструкции. Рама карьерного самосвала имеет достаточно большую высоту и называется «пространственной рамой». Над лонжеронами возвышаются несколько вертикальных стоек, скрепленных вверху поперечинами, на которых расположены кабина и дополнительные агрегаты.

А если посмотреть на основу кузова автобуса, то ее можно сравнить с металлической клеткой. К раме прикреплены вертикальные стойки, между которыми по бокам установлены поперечины. Сверху «надета» крыша. Это сделано для увеличения прочности кузова автобуса. Ведь у него самая ответственная работа — он перевозит людей. При ударе или опрокидывании автобуса такой каркас надежно защищает находящихся в нем пассажиров.

Теперь подробно рассмотрим несущие кузова автомобилей. Как мы уже упомянули, в них также имеется и рама, и прочный каркас кузова. Это связано с тем, что их работа близка и к автобусной, и к грузовой. Они перевозят людей и грузы. Правда, в небольших количествах. Людей, как правило, 4-5 человек, а груза 50-100 килограммов. Это немного, но все равно автомобильный несущий кузов должен защищать находящихся в нем людей. Все детали каркаса скрыты под панелями кузова — крышей и крыльями. Их иногда так и называют — навесные панели. Именно благодаря навесным панелям мы видим очень много таких разных и таких ярких легковых автомобилей. Их так много, что легко запутаться. Однако если приглядеться, все автомобильные кузова изготовлены согласно строгой классификации. На *рисунке 39* в качестве примера показаны некоторые типы автомобильных кузовов.

Ты их наверняка уже видел на улицах. Тем не менее скажу несколько слов о каждом из них.

Самый распространенный — это «седан». У него имеется, как правило, два ряда сидений, на которые можно попасть через четыре двери, расположенные по бокам. Сзади у «седана» есть багажник для перевозки небольшого количества груза. Сверху багажник закрыт крышкой. Салон и багажник отделены друг от друга. Такой кузов удобен, если перевозятся в основном люди с небольшим количеством груза.

Если легковой автомобиль иногда должен перевозить не только людей, но и большое количество груза, то удобнее кузов «хэтчбек» или комби. Крыша плавно спускается назад, нет багажника с крышкой, а есть большая задняя дверь со стеклом. Багажное отделение не отделено от салона. При грузопассажирском варианте задний ряд сидений складывается, получается большое грузовое отделение, куда можно положить достаточное количество груза.

Если приходится перевозить еще большее количество груза или людей, то это удобнее делать в кузове «универсал». В отличие от «хэтчбека» задняя часть кузова у него более «угловатая». Это позволяет сделать грузовое отделение еще большим. По габаритам он также чуть длиннее. Поэтому у «универсала» помимо двух рядов пассажирских сидений можно разместить еще один дополнительный ряд в задней части. А при необходимости, легко сложив все ряды сидений (кроме первого), получаем большой грузовой отсек.

Если легковой автомобиль перевозит достаточно большое количество людей, то оптимальный вариант кузова — «вагон». Ты сам, наверное, в этом не раз убеждался, когда ехал в маршрутном такси. Ряды сидений расположены друг за другом,

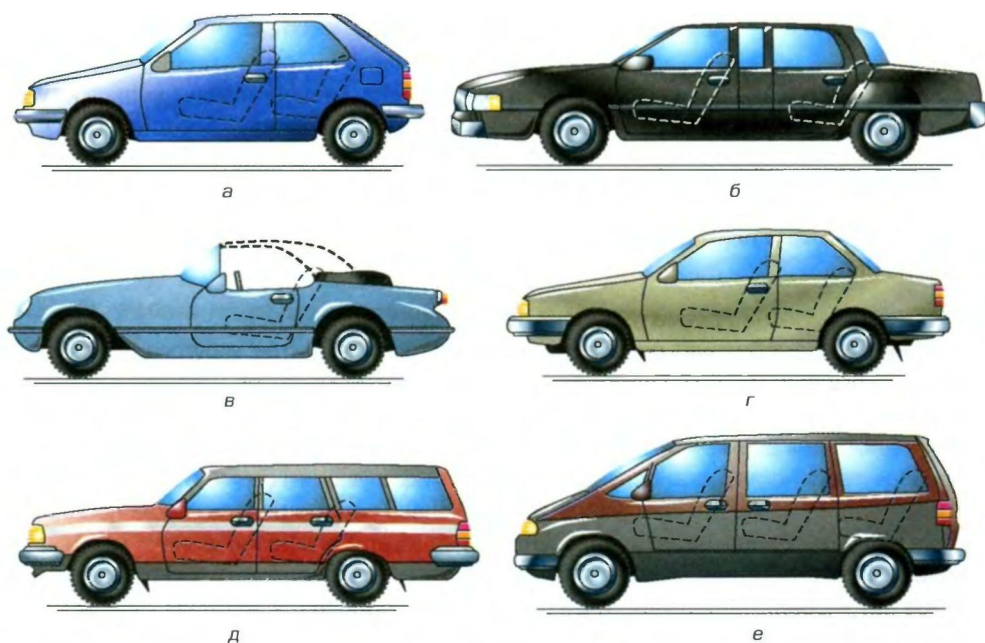


Рис. 39. Типы кузовов легковых автомобилей: а – «хэтчбек»; б – «лимузин»; в – «кабриолет»; г – «седан»; д – «универсал»; е – «вагон».

потолок достаточно высокий. Получается как бы маленький автобус. Поэтому «маршрутки» иногда так и называют — «микроавтобусы».

На дорогих автомобилях часто устанавливается кузов «лимузин». По названию кузова их также называют лимузинами. За сиденьями водителя и переднего пассажира в лимузине установлена жесткая перегородка, имеющая опускающееся стекло. В салоне есть два или три ряда сидений, которые могут откидываться или поворачиваться. Ты, наверное, видел длинные свадебные многоместные автомобили. Так вот, у всех у них кузов типа «лимузин».

И наконец, жарким летним днем так хотелось бы убрать крышу автомобиля и подставить лицо прохладному ветерку. Сделать это можно в автомобиле с кузовом «кабриолет». Крыша у него выполнена из мягкого материала, она легко складывается и убирается в чехол, расположенный сзади. А боковые стекла опускаются. Причем можно это сделать, не выходя из автомобиля. Достаточно нажать кнопку. А если начался дождь, то одно нажатие кнопки — и крыша у вас над головой.

Есть еще много типов автомобильных кузовов, но мы с тобой остановились лишь на основных. Практически все их ты можешь увидеть на улицах.

Внутри автомобильные кузова и кабины имеют разнообразное оборудование, повышающее безопасность и улучшающее комфорт находящихся в них людей. Их очень много, и нет смысла подробно на них останавливаться в данной книге

А мы с тобой продолжим наше дальнейшее знакомство с ходовой частью автомобиля и рассмотрим устройство подвесок колес.

Глава 14. Подвеска колес

Назначение подвески можно понять из ее названия: «подвешивать» колеса к кузову или раме автомобиля. Именно подвешивать, а не прикреплять жестко. При движении автомобиля по неровной дороге колеса, повторяя все очертания дороги, сильно «вибрируют». Все эти колебания не должны передаваться на кузов.

Подвеска колес предназначена для смягчения и гашения колебаний, передаваемых от неровностей дороги на кузов автомобиля.

Принципиальная схема подвески показана на *рисунке 40*.

Любая автомобильная подвеска состоит из трех элементов: упругого, направляющего и демпфирующего. Только их сочетание обеспечивает ее нормальную работу. Упругий элемент служит опорой для кузова и исключает жесткую связь между ним и направляющим элементом. А чтобы колебания колеса быстро прекращались после проезда неровности, установлен гасящий (демпфирующий) элемент. И наконец, направляющий элемент следит за тем, чтобы колесо перемещалось не как попало, а в строго определенном направлении. Отсюда следует и его назначение — направлять колесо. При отсутствии направляющего элемента колесо может легко зацепиться за кузов автомобиля. Отсутствие упругого элемента приведет к жестким ударам на кузов от любой ямки на дороге. Это можно ощутить, если проехать по дороге на деревянной телеге. А если колебания колеса после проезда той же ямки не гасить, то упругий элемент будет сжиматься-разжиматься бесконечно. Примерно так, как мы подпрыгиваем на батуте. Поэтому все эти три элемента присутствуют вместе в любой

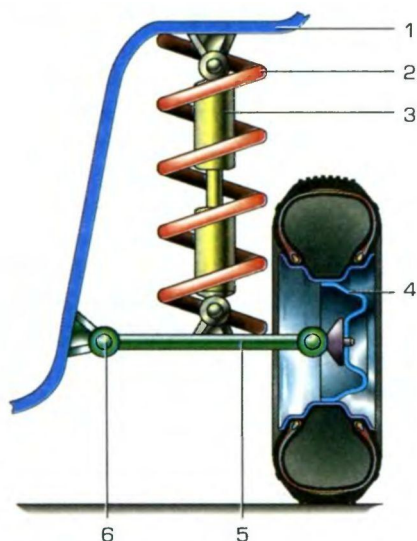


Рис. 40. Общая схема подвески колес: 1 — кузов; 2 — упругий элемент; 3 — демпфирующий элемент; 4 — колесо; 5 — направляющий элемент; 6 — шарнир.

автомобильной подвеске. Иными словами, подвеска колес позволяет кузову автомобиля оставаться в прежнем положении вне зависимости от рельефа дороги или положения колес.

По конструкции подвеска может быть зависимой или независимой. Их отличия можно увидеть на *рисунке 41*

В зависимой подвеске оба колеса связаны между собой.

Из рисунка видно, что если одно колесо наехало на бугорок, то за счет жесткой оси перемещается и другое колесо.

В независимой подвеске каждое колесо перемещается независимо от другого.

Независимая подвеска сложнее по конструкции, но она обеспечивает

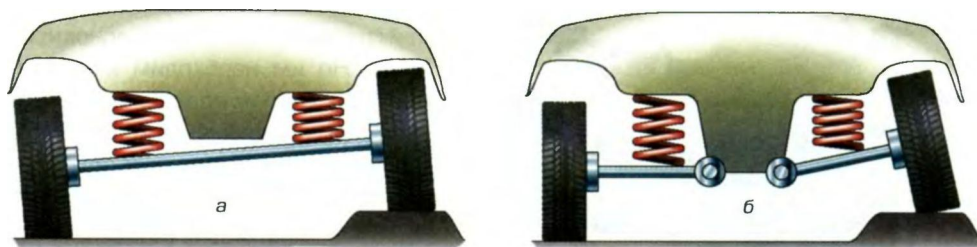


Рис. 41. Работа подвески колес автомобиля: а – зависимая подвеска; б – независимая подвеска.

более комфортные условия в салоне автомобиля, а также постоянный контакт колеса с дорогой.

А теперь рассмотрим отдельно все три элемента подвески.

Начнем с гасящего (демпфирующего). Им в подвеске является амортизатор. Он представляет собой трубку, заполненную жидкостью или газом, в которой передвигается стержень с поршнем. Трубка закреплена на колесе, а стержень — на кузове. В поршне есть отверстия. За счет того, что жидкость или газ с невысокой скоростью проходит через эти отверстия, колебания поршня постепенно гасятся. Следовательно, гасятся и покачивания прикрепленного к нему кузова автомобиля.

Направляющий элемент представляет собой несколько рычагов, которые соединены между собой. Причем соединение это не жестко, а с помощью шарниров. Одним из видов шарнира является обычная петля двери. Ты свободно открываешь-закрываешь дверь, а основание — стенка остается на месте. Это происходит потому, что одна часть петли поворачивается относительно другой части. Так же происходит и в автомобильной подвеске. Один рычаг может поворачиваться относительно другого и относительно колеса. А некоторые рычаги закреплены жестко и образуют прочный каркас. Рычаги могут иметь вид пластин или стержней различной формы и размеров. Причем рычаги подвески больших грузовиков имеют достаточно большие размеры и вес.

Основные виды упругих элементов автомобильных подвесок изображены на рисунке 42.

Все они исправно выполняют свое основное назначение, но в зависимости от требуемых свойств и назначения автомобиля их вид разный.

Грузовой автомобиль перевозит тяжелые грузы. Следовательно, на его подвеску сверху давит большая сила. В этом случае обычно применяют рессоры. Рессоры состоят из одной или нескольких узких длинных полосок, изготовленных из специального металла. Ты, наверное, пробовал положить доску на два кирпича, встать на нее посередине и качаться. Вот так примерно происходит и с рессорами. Своими концами они закреплены на раме, а посередине крепится колесо. При неровностях дороги рама так же, как и ты, качается, а колесо катится. Полосок или листов рессоры может быть несколько. Чем их больше, тем больше груза можно положить в кузов автомобиля.



Рис. 42. Виды упругих элементов подвесок: а – рессоры; б – пневмобаллон; в – пружина.

В кузовах легковых автомобилей груза немного — это в основном люди. Но им необходим комфорт при езде. В таких подвесках в качестве упругого элемента используют пружины. Они более мягкие, чем рессоры. Автомобиль с пружинной подвеской движется плавнее, в нем меньше трясет. Ты это почувствуешь, если после езды на грузовом автомобиле пересел в салон легкового автомобиля.

Теперь рассмотрим автобус или грузовик очень большой грузоподъемности. Если они едут только с одним водителем, то нагрузка на подвеску минимальная. Но вот в кузов насыпали несколько тонн груза, а в салон автобуса вошли люди. Нагрузка увеличилась в несколько раз. Как тут быть? На помощь приходит пневмобаллон. Он представляет собой полость из прочной резины, внутрь которой

закачан воздух. Что-то вроде баскетбольного мяча. Причем специальным компрессором можно менять количество воздуха в пневмобаллоне. При минимальной нагрузке пневмобаллон должен быть мягче: в нем находится мало воздуха. При увеличении нагрузки пневмобаллон должен быть жестче, следовательно, количество воздуха в нем увеличивается. Этим-то и занимается компрессор. Теперь ты понял, почему комфортно и в пустом, и в полном людей салоне автобуса.

Мы рассмотрели с тобой все основные элементы или составляющие подвески колес. В зависимости от назначения автомобиля они могут сочетаться в самых разнообразных комбинациях. Поэтому и существует огромное количество конструкций автомобильных подвесок. О подвеске колес можно говорить еще очень много, но нам с тобой пора рассмотреть последний узел ходовой части — колесо автомобиля.

Глава 15. Колесо

Самый простой на вид узел автомобиля — колесо на самом деле несет на себе много важных функций. Великолепный автомобиль с мощным двигателем будет беспомощно скользить по гладкой поверхности, если он «обут» в несоответствующие колеса. Самые страшные аварии на дорогах происходят при внезапном разрыве

колеса. Ты должен понять, что в шасси автомобиля нет важных и неважных агрегатов.

Колеса, принимая крутящий момент от полуосей и вращаясь, обеспечивают движение автомобиля по дороге.

Также они смягчают удары и толчки от неровностей. Как уже я упоминал выше, от них зависят торможение, разгон и безопасность движения автомобиля.

А теперь внимательно рассмотрим *рисунок 43* и поговорим о конструкции автомобильного колеса.

Колесо состоит из диска и шины.

Диск крепится к ступице, которой заканчивается полуось. На него надевается шина, которая является как бы «обувью» автомобиля. Конструкция автомобильной шины аналогична велосипедной, с которой ты наверняка уже сталкивался, только гораздо прочнее и сложнее. Если внутри шины имеется камера, накачанная воздухом, то мы имеем дело с камерными шинами. Если воздух находится прямо внутри покрышки, то шина бескамерная. По внутренней окружности покрышки проходит кольцо из прочных нитей, которые называются кордом. Если посмотреть, то вся поверхность шины состоит из сетки кордовых нитей или металлических проволочек. Это — предохранительный каркас шины. Со всех сторон каркас окружен резиной. Воздух, который находится внутри шины, смягчает мелкие неровности дороги и способствует комфорту при езде.

На внешней окружности шины нанесен толстый слой резины с определенным рисунком. Это — протектор. Именно протектор соприкасается с дорогой. От рисунка протектора, его глубины во многом зависит поведение автомобиля на дороге. По протектору в основном различают летние и зимние шины. У них разные задачи. Зимние шины не должны проскальзывать на льду и зарываться в снег, терять эластичности при лютых морозах. Летние шины даже в самый проливной дождь не должны «плавать» по дороге и в самую сильную жару «прилипнуть» к расплавленному асфальту. Но самая главная задача у них одна — в любых условиях дороги и климата обеспечивать надежное сцепление автомобиля с дорогой. От этого зависят и тормозные свойства автомобиля, и то, как он управляется.

Но вот мы с тобой и закончили знакомство с ходовой частью автомобиля. Ты теперь знаешь, откуда берется в автомобиле сила, как она изменяется и передается на колеса, как и на чем располагаются все агрегаты автомобиля и из чего состоят эти самые колеса.

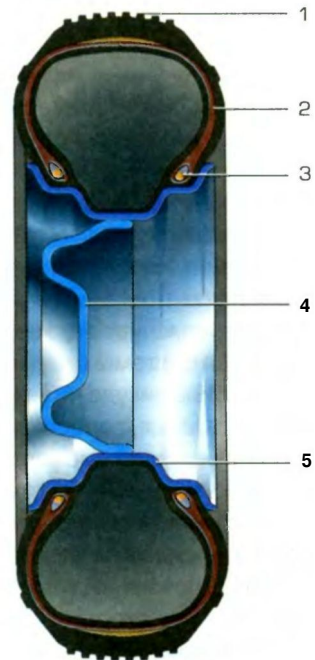


Рис. 43. Схема автомобильного колеса: 1 — протектор; 2 — боковина; 3 — корд покрышки; 4 — диск колеса; 5 — обод.

Часть IV

СИСТЕМЫ УПРАВЛЕНИЯ АВТОМОБИЛЕМ

Итак, мой верный читатель, мы с тобой закончили знакомство практически со всеми основными составляющими автомобиля: двигателем, который является «сердцем» любого автомобиля и вырабатывает необходимую энергию; трансмиссией, которая изменяет эту энергию и доводит до колес; ходовой частью, на которой крепятся все системы и агрегаты, а также размещаются пассажиры и грузы. Но любой автомобиль никуда не уедет без водителя, который им управляет, то есть заставляет разгоняться, поворачивать, тормозить и т.д. А верным помощником водителю в этом служит система управления. Система управления приходит на помощь на любой дороге, зимой и летом, в жару и в гололед.

В автомобиле нет ничего главного и второстепенного. Поэтому сложно оценить важность системы управления. Но от ее хорошей работы напрямую зависит безопасность движения, а следовательно, и жизни многих людей. Причем как пассажиров, так и пешеходов.

Частично мы уже касались системы управления, когда говорили о двигателе и сцеплении. Там речь шла о педалях, которые нажимает водитель. В главе о коробке передач ты читал о рычаге переключения передач. Но основными двумя составляющими системы управления все же являются тормозная система и рулевое управление. Они достаточно разнообразны по конструкции, сложны по внешнему виду. Но мы с тобой остановимся на общих принципах их работы и конструкции. Уверяю тебя, что ничего сложного нет, и ты скоро сам убедишься в этом. Итак, начнем по порядку с тормозной системы.

Глава 16. Тормозная система

Тормозная система служит для снижения скорости движения автомобиля, остановки и удержания автомобиля в неподвижном состоянии.

Тормозная система состоит из тормозных механизмов и привода. По своему назначению она разделена на рабочую и стояночную. Стояночная система, как ты уже догадался по названию, служит для надежного удержания автомобиля на месте. Причем не только на ровном месте, но и на подъеме, что очень важно.

Несколько слов скажем о стояночной системе. Она действует на тормозные механизмы задних колес в легковых автомобилях. Привод с помощью троса от рычага, который ты видел в салоне автомобиля справа от водителя. У грузовых автомобилей стояночный тормоз может быть отдельным механическим, который блокирует вал коробки передач, или совмещенным с рабочей

тормозной системой. Это и понятно: они более тяжелые, и привод должен быть надежнее.

Ну а теперь вернемся к основной или рабочей тормозной системе. Она действительно «рабочая», так как при движении автомобиля водитель достаточно часто нажимает на педаль тормоза. С педали тормоза мы и начнем, точнее с привода тормозной системы. Когда-то на заре автомобилизации привод был механическим, то есть педаль была связана с простейшими тормозными механизмами тягой или тросиком. По мере развития и усложнения конструкции автомобиля тягу заменили трубки и гибкие резиновые шланги. Их можно было изгибать под углом, применять любой длины, соединять и т.д. А усилие, необходимое тормозным механизмам, стало передаваться жидкостью или воздухом, которые находились в этих трубках. В зависимости от содержимого трубок приводы так и стали называться: гидравлический (если в трубках жидкость) или пневматический (если в трубках воздух).

В тормозной системе современных легковых автомобилей применяется гидравлический привод. Рассмотрим схему тормозной системы с гидравлическим приводом, изображенную на рисунке 44.

Основным узлом является главный тормозной цилиндр, который создает давление жидкости в системе. Тормозная жидкость заливается в бачок, который соединен с главным тормозным цилиндром. При нажатии на педаль тормоза шток

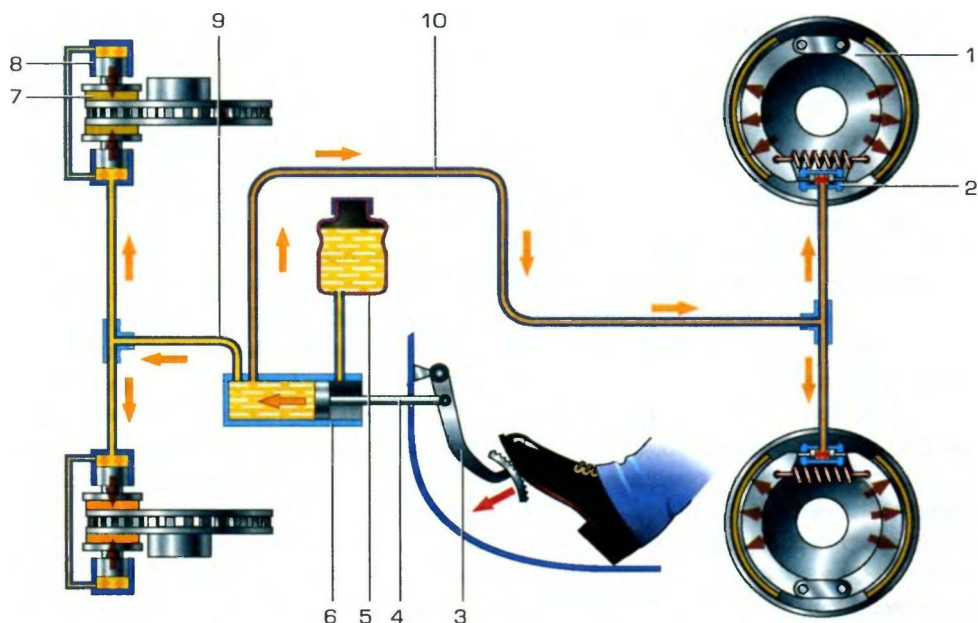


Рис. 44. Общая схема тормозной системы: 1 – тормозная колодка заднего тормозного механизма (барабанного); 2 – тормозной цилиндр заднего колеса; 3 – педаль тормоза, 4 – шток с поршнем; 5 – тормозной бачок; 6 – главный тормозной цилиндр; 7 – тормозная колодка переднего тормозного механизма (дискового); 8 – колесный тормозной цилиндр, 9 – трубопровод передних колес; 10 – трубопровод задних колес.

передвигает поршень, который сжимает всю жидкость, находящуюся в системе. Жидкость при сжатии ищет выход. Но тормозная система герметична. Поэтому жидкость давит на поршни колесных цилиндров, которые и перемещают колодки. В колесных тормозных механизмах имеются жесткие пружины, которые возвращают колодки назад, как только водитель снял ногу с педали тормоза, и общее давление жидкости в системе упало. На рисунке изображена простейшая схема тормозной системы. На самом деле для повышения безопасности тормозные системы делают двойными (или двухконтурными). От главного тормозного цилиндра отходят две «ветви» трубок или два контура. Один затормаживает передние колеса, другой — задние. Более совершенная схема разделяет колеса по диагонали (правые задние — левые передние, левые задние — правые передние). Получаем как бы два независимых друг от друга привода. В случае повреждения одного (лопнул резиновый шланг, прохудилась трубка и т.д.) автомобиль затормозится другим.

Рабочая тормозная система испытывает очень большие нагрузки и сильно нагревается. Следовательно, нагревается и тормозная жидкость, залитая в гидросистему. При нагреве жидкость кипит, то есть переходит в пар. Паровые пробки резко ухудшают работу тормозов. Если к этому добавить еще и низкие зимние температуры, при которых эксплуатируется автомобиль, то ты сразу понимаешь, что в гидропривод тормозов любую жидкость, например воду, не зальешь. Специальная тормозная жидкость выдерживает высокий нагрев и одновременно не замерзает при низких температурах.

При нарушении герметичности системы уровень жидкости падает, и может наступить аварийная ситуация: тормоза не срабатывают. О снижении уровня жидкости в баке водителя информирует специальная лампочка на щитке приборов.

На часть автомобилей для облегчения работы водителя устанавливается усилитель привода тормозов. На его конструкции останавливаться не будем. Скажу только, что за счет использования разности давления воздуха в специальном резервуаре усилие на педали снижается в несколько раз.

А теперь давай рассмотрим привод, в котором вместо жидкости по трубкам проходит воздух. Как ты уже догадался, речь идет о пневматическом приводе. Его в основном применяют на грузовых автомобилях и автобусах. Причин тому много:

- во-первых, в моторных отсеках, на раме и кузовах грузовых автомобилей и автобусов больше места для размещения компрессора и баллонов с воздухом;
- во-вторых, в пневматических приводах допускаются небольшие утечки воздуха, в то время как гидропривод должен быть герметичен;
- в-третьих, легче соединение тормозной системы прицепа с тормозной системой автомобиля-тягача.

Немного о конструкции пневматического привода. При работе двигателя через ремень вращения подается на специальный компрессор. Компрессор накачивает воздух в специальный баллон. У баллона есть выпускное отверстие, соединенное с педалью тормоза. Нажимая на педаль, водитель открывает отверстие, и воздух из баллона поступает к тормозным механизмам колес. После снятия ноги с педали тормоза воздух из колесных механизмов выходит в атмосферу. А из баллона тем временем поступает новый воздух. Компрессор работает постоянно, поэтому, даже если в трубках будет неплотность, через которую будет выходить воздух, это не страшно, и давление не

уменьшится. Общее давление в тормозной системе контролируется водителем по специальному прибору на щитке приборов. При использовании прицепа водитель просто соединяет резиновым шлангом трубку тягача с трубкой прицепа. Затем компрессор создает одинаковое давление в тормозном приводе и прицепа, и тягача. Отличить пневматический тормозной привод можно по характерному «шипению» после каждого торможения. Это выходит воздух из колесных тормозных механизмов.

А теперь рассмотрим подробнее тормозные механизмы. Они бывают двух типов: дисковые и барабанные. На отечественных легковых автомобилях в передних колесах обычно применяют дисковый, а в задних — барабанный тормозные механизмы. Но часто и спереди, и сзади устанавливают дисковые тормозные механизмы. С них-то мы и начнем.

На *рисунке 45* можно видеть устройство дискового тормозного механизма.

Основная деталь — это металлический диск, который вращается вместе с колесом. Для снижения его нагрева во время работы диск может выполняться в виде двух половин, между которыми есть жесткие перегородки. Такие тормозные диски называются вентилируемыми. На рисунке как раз и изображен вентилируемый диск. С одной стороны диск как бы охватывает устройство с мудреным названием «суппорт». В суппорте с двух сторон расположены тормозные цилиндры, которые поршнями упираются в тормозные колодки. Тормозные колодки свободно перемещаются по металлическим стержням. К тормозным цилиндрам подходят трубки, по которым из главного тормозного цилиндра поступает жидкость. Под ее давлением поршни в цилиндрах перемещаются и давят на тормозные колодки. Колодки с силой с двух сторон сжимают тормозной диск, и он перестает вращаться. А поскольку он жестко связан с колесом, то и колесо перестает вращаться. Автомобиль останавливается. После снятия давления колодки, перемещаясь по стержням, отходят от диска, и колесо снова свободно. Вот так работает дисковый тормоз. На металлических колодках со стороны диска имеются тормозные накладки из специального материала, который не царапает диск и в то же время надежно его останавливает. Тормозная накладка — очень важная деталь. Если она износится, то металл колодки будет царапать тормозной диск. Тормоза в таком случае быстро выходят из строя. Иногда в колодке имеется специальный датчик, который сигнализирует о том, что накладка стерлась, и колодку надо менять. Тогда на щитке приборов у водителя загорается сигнальная лампа.

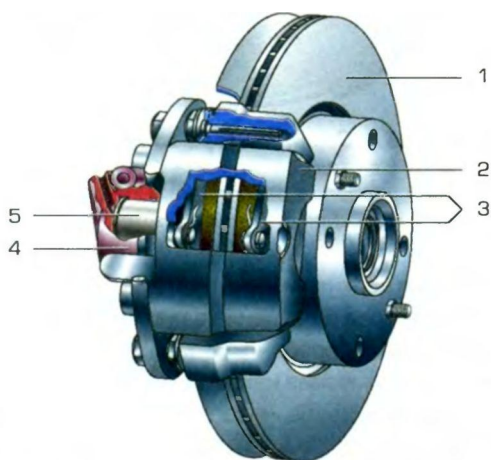


Рис. 45. Передний тормозной механизм: 1 — тормозной диск; 2 — суппорт; 3 — тормозные колодки; 4 — тормозной цилиндр; 5 — поршень цилиндра.

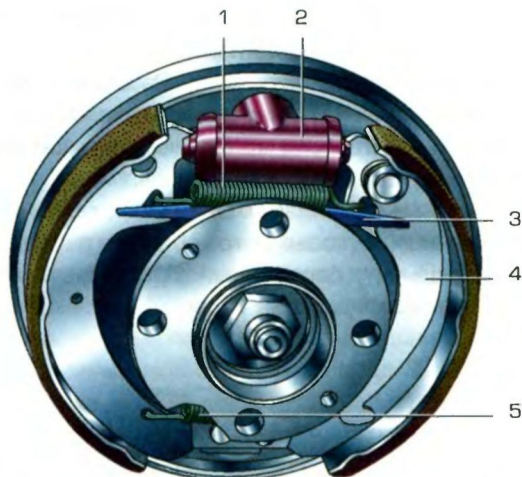


Рис. 46. Задний тормозной механизм:
 1 – верхняя стяжная пружина; 2 – тормозной цилиндр; 3 – планка распорная; 4 – тормозная колодка; 5 – нижняя стяжная пружина.

На *рисунке 46* изображен задний барабанный тормозной механизм.

Здесь уже вместе с колесом вращается тормозной барабан, которым, как крышкой, накрывается весь механизм. В единственном тормозном цилиндре установлено два поршня. Каждый давит на край тормозной колодки. При увеличении давления в цилиндре поршни расходятся. Нижние концы тормозных колодок свободно вставлены в прорези. Верхние, которые свободно соединены с цилиндром, прижимаются с силой к тормозному барабану. Барабан перестает вращаться, и автомобиль останавливается. В механизме

имеются верхняя и нижняя стяжные пружины. Они, как только водитель отпускает педаль тормоза и давление в цилиндре падает, сжимают колодки между собой. Колодки «отпускают» барабан, и колесо свободно. Естественно, что на тормозной колодке также есть тормозная накладка, которая способствует лучшему торможению.

Как ты видишь, названия дисковых и барабанных тормозов произошли от названия их главных вращающихся частей. В первом случае это диск, во втором — барабан. Кстати, он действительно напоминает барабан с одним дном. Большое применение в автомобиле дисковых тормозов объясняется тем, что они эффективнее барабанных.

Ну, вот и все, что я хотел тебе рассказать о тормозной системе. Пора переходить к рулевому управлению.

Глава 17. Рулевое управление

Находясь рядом с водителем, ты замечаешь, что он все время держит в руках рулевое колесо и периодически вращает его то по часовой стрелке, то против. Автомобиль при этом послушно поворачивает вправо или влево. Причем чем круче поворот, тем сильнее вращает водитель руль. Таким образом водитель управляет автомобилем, а помогает ему в этом рулевое управление.

Рулевое управление предназначено для обеспечения движения автомобиля в заданном водителем направлении.

Изменение направления движения автомобиля осуществляется поворотом передних колес. К рулевому управлению относятся рулевой механизм и рулевой

привод. Рулевой механизм осуществляет передачу усилия от водителя к рулевому приводу, увеличивает его, облегчая тем самым поворот управляемых колес. Рулевой привод передает усилие от рулевого механизма на управляемые колеса и обеспечивает при этом их поворот на разные углы. Углы поворота колес действительно не должны быть одинаковыми, как это кажется на первый взгляд.

Говоря о дифференциале, мы с тобой поняли, что в повороте задние колеса движутся по разным путям или траекториям. То же самое происходит и с передними колесами. Чем дальше от центра поворота, тем больший путь проходит колесо. Следовательно, оно должно быть повернуто на меньший угол, чем соседнее. В противном случае колеса будут скользить по дороге. Ты сам можешь это почувствовать, когда зимой, катаясь на лыжах, движешься по закруглению лыжни. Лыжа, дальняя от центра поворота, проходит больше, чем другая.

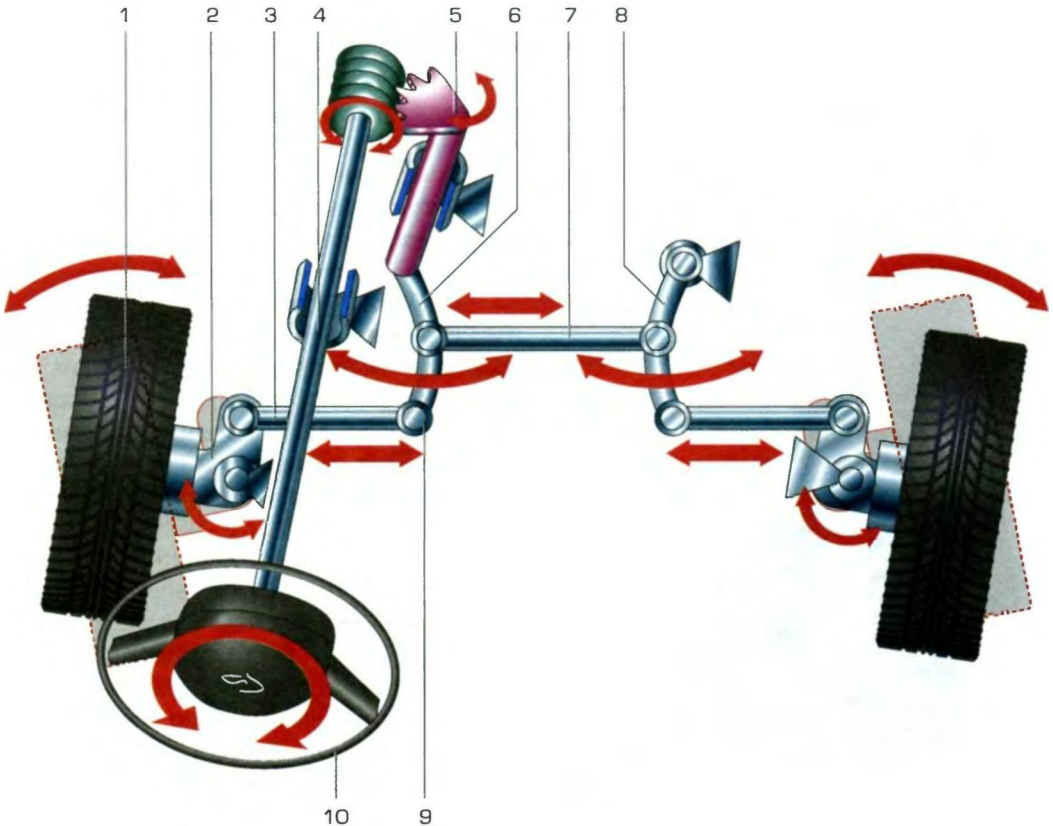


Рис. 47. Схема работы рулевого управления «червяк-ролик»: 1 – переднее колесо; 2 – поворотный рычаг; 3 – боковая рулевая тяга; 4 – рулевой вал с червячной шестерней; 5 – вал сошки; 6 – рулевая сошка; 7 – средняя рулевая тяга; 8 – маятниковый рычаг; 9 – рулевой шарнир; 10 – рулевое колесо.

Но вернемся к рулевому управлению. Для начала рассмотрим рулевой механизм. В настоящее время в автомобилях применяют в основном два типа рулевых механизмов: червячные и реечные. Причем более прогрессивным является реечный механизм. Привод с ним имеет меньшее количество деталей, а главное — больше снижает усилие водителя при управлении. Но свое знакомство мы начнем с червячного рулевого механизма, изображенного на *рисунке 47*

Рулевое колесо жестко закреплено на рулевом валу, который заканчивается специальной шестерней, называемой «червячной». Я не буду тебе долго объяснять, чем она отличается от обычных, которые мы рассматривали в разделе о коробке передач. У обычных шестерен зубья, как мы знаем, похожи на звездочки. А червячную шестерню можно сравнить с детской пирамидкой. Зубья располагаются как деревянные кружочки на стержне. Сбоку с ней входит в зацепление колесико-ролик, имеющий один или два выступа-окружности. При вращении пирамидки-шестерни окружности-выступы ролика входят в зубья шестерни и вращаются вместе с ней. Ролик находится на валу, который жестко закреплен внизу с рулевой сошкой. Она представляет собой достаточно прочную пластину, к которой крепятся два рулевых шарнира.

О шарнирах подвески мы уже с тобой говорили. Рулевой шарнир похож на шарнир подвески. Внимательно посмотрим на *рисунок 48*.

Основная деталь рулевого шарнира — это шаровой палец. Он действительно заканчивается с одной стороны шаром. Шар плотно охватывают два вкладыша из специального материала. Вкладыши надежно закреплены в корпусе шарнира. А чтобы усилие прижима вкладышей не ослабевало, снизу их прижимает пружина,

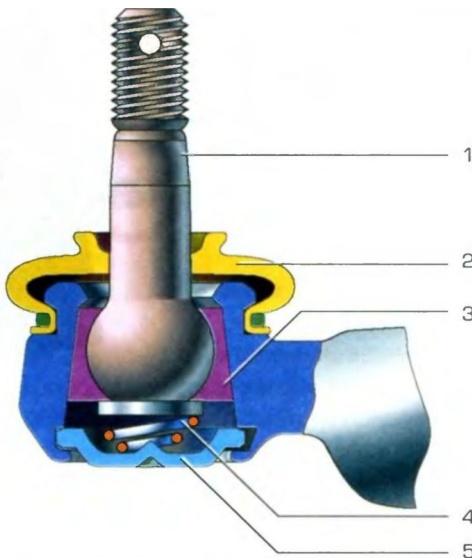


Рис. 48. Рулевой шарнир: 1 — шаровой палец; 2 — защитный чехол; 3 — вкладыши; 4 — пружина; 5 — заглушка.

закрытая специальной заглушкой. Палец за счет шара, как ты уже догадался, может качаться и вращаться во все стороны вокруг своей оси. Корпусом шарнира обычно заканчивается рулевая тяга или рычаг. Чтобы вращение было легким, внутрь шарнира закладывается специальная смазка. Защитный чехол, который обычно изготавливается из прочной резины, надежно защищает поверхности шара и вкладышей и не дает вытекать смазке. На стержень рулевого пальца плотно напрессовывается рулевая тяга, рулевая сошка или какой-либо другой элемент рулевого привода. Затем его надежно затягивают гайкой. Получаем подвижное соединение двух деталей, которые легко перемещаются друг относительно друга.

Рассмотрев шарнир, вернемся к рулевой сошке. Как мы уже сказали, двумя шарнирами она связана со средней рулевой тягой и боковой рулевой тягой. Таким образом, при повороте ролика и вала рулевой сошки через шарниры поворачиваются две рулевые тяги — средняя и боковая. С боковой тягой шарниром связан поворотный рычаг переднего левого колеса. За счет него левое колесо и поворачивается. Правое переднее колесо расположено дальше от рулевого механизма и до него сложнее добраться. На кузове автомобиля справа закреплен маятниковый рычаг. Он напоминает ту же рулевую сошку, но только с тремя шарнирами. Средняя рулевая тяга и перемещает маятниковый рычаг, который, в свою очередь, воздействует на боковую рулевую тягу, соединенную с поворотным рычагом правого переднего колеса. Рулевые шарниры обеспечивают подвижность всей конструкции рулевого привода. Привод за их счет легко переносит тряску, возникающую при работе передней подвески в движении автомобиля по неровностям дороги. Смазка в шаровых пальцах помогает легкому их перемещению. Разные углы поворота правого и левого передних колес можно получить, изменяя длину рулевых тяг. Там есть специальные регулировочные узлы.

Таким образом, мы рассмотрели устройство и работу рулевого управления с червячным механизмом. Такой тип управления достаточно широко применяется на

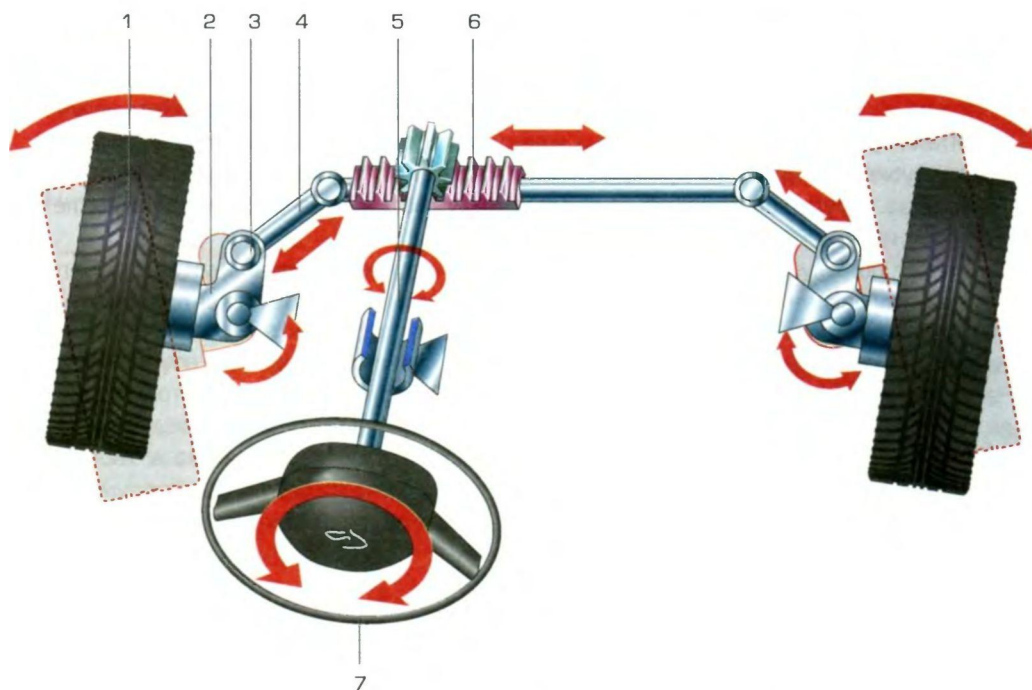


Рис. 49. Схема работы рулевого управления «шестерня-рейка»: 1 – переднее колесо; 2 – поворотный рычаг; 3 – рулевой шарнир; 4 – рулевая тяга; 5 – рулевой вал с шестерней; 6 – рейка рулевого механизма; 7 – рулевое колесо.

УСТРОЙСТВО АВТОМОБИЛЯ ДЛЯ ВСЕХ

современных автомобилях. Но постепенно ему на смену приходит рулевое управление с реечным механизмом. Теперь подробно рассмотрим и его (*рисунок 49*).

Как видно из рисунка, рулевой вал заканчивается шестерней, аналогичной тем, что имеются в коробке передач. А сейчас я тебе объясню, что такое рейка рулевого механизма. Представь себе обыкновенную шестерню-звездочку. Внутри мы делаем достаточно большое отверстие. Получаем как бы бублик с зубцами на внешней поверхности. Теперь разрезаем «бублик» и вытягиваем его в прямую линию. Получили стержень, с одной стороны которого имеются зубцы. Аналогичный вид имеет рулевая рейка. Зубцы рейки входят в зацепление с зубцами шестерни на рулевом валу. При вращении шестерни рейка движется вправо — влево. Теперь осталось только присоединить к рейке рулевые тяги, которые с другой своей стороны прикреплены к поворотным рычагам. Вот и получился реечный рулевой привод. Естественно, как ты уже знаешь, все соединения имеют рулевые шарниры. Теперь понял, почему реечный рулевой привод проще червячного? Однако простота эта заключается в меньшем количестве деталей, а сам реечный рулевой механизм — достаточно сложный и точный узел.

Но вот теперь ты все знаешь о двух основных типах рулевого управления. Добавлю только несколько слов о безопасности. В современных автомобилях устанавливается безопасный рулевой вал, который складывается, и безопасное рулевое колесо, которое ломается при ударе. За счет этого при аварии водитель может избежать серьезного повреждения грудной клетки.

На многих грузовиках и на некоторых легковых автомобилях устанавливается гидроусилитель рулевого управления. Делается это для того, чтобы снизить усилия водителя при повороте управляемых колес. Непосредственно на рулевые тяги передают усилия гидроцилиндры. Давление жидкости в системе создает специальный насос. С рулевым колесом связано устройство, которое распределяет давление в тот или иной гидроцилиндр.

Ну вот, пожалуй, и все, что я хотел рассказать о рулевом управлении автомобиля. На этом мы закончили с тобой знакомство с системами управления автомобиля.

Часть V

ЭЛЕКТРООБОРУДОВАНИЕ

Итак, мы незаметно подошли с тобой к заключительной главе, посвященной электрооборудованию автомобиля. Именно электрооборудование заставляет работать двигатель, освещает и обогревает салон автомобиля, помогает водителю в темное время суток и непогоду и делает еще много-много полезных дел.

Электрооборудование включает в себя, в общем, источники и потребители тока.

Между собой они связаны электрическими проводами. Проводов в автомобиле очень много, и если их вытянуть в один длинный провод, то он будет длиной в несколько километров.

Как ты уже знаешь, чтобы соединить источник тока, например батарейку и лампочку, нужны два провода. Отличительной чертой автомобильной электропроводки является то, что роль одного из проводов играет кузов автомобиля. Он изготовлен из металла и отлично проводит электрический ток. Это сделано для того, чтобы сократить вдвое длину проводов и упростить систему электрооборудования.

Глава 18. Источники тока

К источникам тока в автомобиле относятся генератор и аккумуляторная батарея. Начнем с аккумуляторной батареи.

Аккумуляторная батарея служит для питания потребителей электрическим током при неработающем двигателе и при работе двигателя на малых оборотах.

Батарея состоит из нескольких отдельных аккумуляторов, находящихся в общем корпусе и соединенных между собой. Принцип работы аккумулятора достаточно прост. Он сначала, как губка, впитывает в себя электрическую энергию, а затем ее отдает. И так повторяется несколько раз. Учитывая, что один аккумулятор не запасет в себе много электричества, их и применяют в батарее по несколько. Аккумуляторная батарея соединяется со всей электрической частью автомобиля.

Как только двигатель заработал, на помощь аккумуляторной батарее приходит генератор.

Генератор может вырабатывать значительно больше электрической энергии и отдавать ее практически неограниченное время, пока работает двигатель.

Генератор часть своей энергии отдает аккумуляторной батарее, подзаряжая ее, а основная часть идет в систему электрооборудования. Так они в паре и работают: сначала аккумулятор, который «оживляет» двигатель и генератор, а затем генератор заряжает аккумулятор

Глава 19. Потребители тока

Основными потребителями электрического тока, который вырабатывается генератором и аккумуляторной батареей, являются: система пуска двигателя, система зажигания, система освещения и сигнализации, контрольно-измерительные приборы и дополнительное оборудование. Свое знакомство с потребителями мы начнем в этом порядке.

Система пуска двигателя

Основным в ней является стартер, вращающий маховик двигателя при его запуске. Затем в цилиндрах начинают происходить рабочие процессы, и он заводится. Маховик и коленчатый вал с поршнями вращать достаточно тяжело, поэтому стартер потребляет очень большое количество энергии. Причем вся эта энергия берется из аккумуляторной батареи.

Управляется система пуска с помощью ключа и устройства, называемого замком зажигания. Как это происходит, ты, наверное, уже видел.

Система зажигания

Ее устройство мы уже подробно рассмотрели в разделе, посвященном двигателю. Там же на схеме можно видеть и аккумуляторную батарею. Теперь-то ты уже знаешь, что при работе двигателя аккумулятору помогает генератор, заряжая его. Эта пара как раз и дает первоначальную электрическую энергию, необходимую для образования искры в цилиндре двигателя.

Система освещения и сигнализации

Приборы этой системы необходимы для движения автомобиля в темное время суток.

Они обозначают габариты автомобиля, предупреждают других водителей о его повороте или остановке, обеспечивают освещение дороги и салона автомобиля или автобуса.

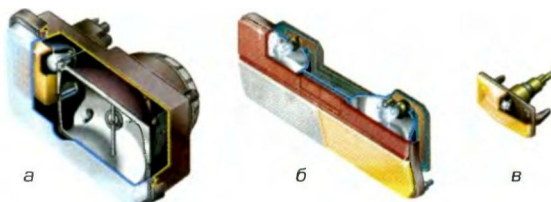
На *рисунке 50* представлены некоторые из них.

В передней части современного автомобиля установлены так называемые блок-фары. Это действительно не просто фара, а блок, или несколько приборов. Указатель поворота сигнализирует об изменениях движения, маленькая лампочка обозначает габариты автомобиля, а лампа фары освещает перед ним дорогу.

Сзади автомобиля установлены такие же блоки задних фонарей. В них входят указатели поворотов для подачи сигналов автомобилям, находящимся сзади. Для обозначения габаритов автомобиля в темное время суток служит габаритный фонарь. Фонарь заднего хода предупреждает других водителей о маневре, кроме того, он освещает дорогу при движении автомобиля задним ходом в темное время суток. Стоп-сигнал дает знать о торможении водителям автомобилей, которые едут сзади. Это очень важно, чтобы они вовремя затормозили.

Блочная конструкция значительно облегчает ремонт системы электрооборудования, а также упрощает ее конструкцию.

Рис. 50. Приборы освещения и сигнализации: а – блок-фара; б – задний фонарь, в – боковой повторитель поворотов



Управление приборами освещения и световой сигнализацией осуществляется или вручную водителем, или автоматически с помощью выключателя, расположенного в той или иной системе. Например, в тормозной. Красные лампочки вспыхивают самостоятельно, как только водитель нажимает педаль тормоза.

Мы с тобой подробно рассмотрели только несколько приборов. На самом деле их значительно больше. Они расположены и в багажнике, и в моторном отсеке автомобиля, и в его салоне. Со многими из них ты уже знаком, когда ездил на автомобиле или автобусе. Указатели поворотов автомобилей мигали тебе на улицах, а звуковые сигналы громко и сердито гудели, если ты переходил дорогу в неполюженном месте.

Контрольно-измерительные приборы

Их назначение следует из названия: они измеряют необходимые величины, контролируют работу систем автомобиля и дают информацию водителю. Практически все приборы находятся на щитке перед глазами водителя. На *рисунке 51* можно познакомиться с некоторыми из них.

Мы уже говорили с тобой о важности герметичности гидравлической тормозной системы. За этим следит целая цепь приборов. В бачке есть датчик уровня тормозной жидкости, а на щитке приборов — красная лампа, которая загорается при утечке жидкости. Аналогичная цепь сигнализирует о падении давления масла в системе смазки двигателя. Насколько это важно, ты уже знаешь.

За нагревом двигателя следит не просто лампочка, а прибор со стрелкой. По ней водитель может контролировать температуру нагрева двигателя. Но если температура поднялась, и двигателю грозит перегрев, то загорается тревожная красная лампочка.

Лампочек на щитке много, но все они работают по одному принципу: загорается красный свет — ехать нельзя, где-то неисправность, если горит желтый — внимание, что-то не в порядке; зеленый — все в норме, можно ехать.

На щитке же можно видеть и стрелочные указатели. Основные из них — спидометр, который показывает скорость движения автомобиля, и тахометр, показывающий обороты двигателя.

Дополнительное оборудование

К дополнительному оборудованию в автомобиле можно отнести: отопитель салона, омыватель и очиститель ветрового стекла, очиститель фар, омыватель и очиститель заднего стекла. На их назначении подробно останавливаться не будем, так как оно ясно из названия.

На самом деле в современном автомобиле может быть еще достаточное количе-

УСТРОЙСТВО АВТОМОБИЛЯ ДЛЯ ВСЕХ



Рис. 51. Схемы соединения контрольно-измерительных приборов: 1 – щиток приборов; 2 – указатель температуры охлаждающей жидкости; 3 – датчик температуры охлаждающей жидкости; 4 – датчик давления масла; 5 – контрольная лампа давления масла; 6 – датчик уровня тормозной жидкости; 7 – предохранитель, 8 – сигнальная лампа уровня тормозной жидкости.

ство дополнительного оборудования, которое также потребляет энергию. Это кондиционер, электроподъемники стекол дверей, устройства подогрева стекол, зеркал и сидений, телевизор и многое другое. Так что система электрооборудования может разрастаться до больших размеров. Со временем ты сам познакомишься со всеми ними. Ну а мы заканчиваем повествование об электрооборудовании автомобиля.

Послесловие

Вот так незаметно и закончилась последняя страничка нашего повествования. Твои знания по устройству автомобиля, безусловно, пополнились. Многие понятия обрели смысл. Автомобиль настолько вошел в нашу жизнь, что знания о нем стали необходимы людям любой профессии. Теперь ты сможешь на равных разговаривать с водителями о тех или иных вопросах устройства автомобиля. А может быть, твои друзья вместе с тобой прочитали эту книгу? Уверен, они почерпнули много интересного и полезного для себя.

Через некоторое время ты окончишь соответствующие курсы и, получив водительское удостоверение, сядешь за руль своего первого в жизни автомобиля. Ты вспомнишь, что узнал о нем когда-то, и почувствуешь, что встретился со своим старым добрым другом. Закрыта эта книга, но твое путешествие навстречу новым открытиям продолжается. Ты будешь открывать новые книги, черпать из них новые знания. Мне остается пожелать тебе удачи на этом долгом пути. В добрый путь!