

Федеральный комплект учебников



Учебник



Профессиональное
образование

Автомобильный
транспорт

В.А. Родичев

Грузовые автомобили



В.А. РОДИЧЕВ

ГРУЗОВЫЕ АВТОМОБИЛИ

Учебник

*Допущено
Министерством образования Российской Федерации
в качестве учебника для образовательных учреждений
начального профессионального образования*

4-е издание, переработанное и дополненное

Москва

АСАОЕМА
2005

УДК 629.114.4(075.32)

ББК 39.335.4я722

P607

Рецензент —
доцент кафедры ЭМТП РГАЗУ, канд. техн. наук А. С. Смешное

Родичев В. А.

P607 Грузовые автомобили: Учебник для нач. проф. образования / Вячеслав Александрович Родичев. — 4-е изд., перераб. и доп. — М.: Издательский центр «Академия», 2005. — 240 с. ISBN 5-7695-1977-0

Описаны конструкции и работа механизмов, систем и агрегатов основных моделей грузовых автомобилей ЗИЛ-4333 и ГАЗ-3307. Особое внимание уделено рассмотрению оригинальных механизмов и систем автомобилей КамАЗ-53215 и ЗИЛ-5301 (базовая модель автомобилей семейства «Бычок»), Даны сведения по их техническому обслуживанию, а также рекомендации по регулировке и устранению возможных неисправностей.

Для учащихся учреждений начального профессионального образования по профессии «Тракторист-машинист сельскохозяйственного производства». Может быть использован при подготовке водителей транспортных средств категории «С» в автошколах и других учебных заведениях.

УДК 629.114.4(075.32)

ББК 39.335.4я722

Учебное издание

Родичев Вячеслав Александрович

ГРУЗОВЫЕ АВТОМОБИЛИ

Учебник

Редактор *Л.Л. Левченко*. Технический редактор *Н.И. Горбачева*

Компьютерная верстка: *Г. А. Берковский*

Корректоры *Е.В. Соловьева, С.Ю. Свиридова*

Изд. № А-689-1У/1. Подписано в печать 30.11.2004. Формат 60х90/16.

Гарнитура «Тайме». Печать офсетная. Бумага тип. № 2. Усл. псч. л. 15,0.

Тираж 50000 экз. (1-й завод 1 - 15000 экз.). Заказ 14292.

Лицензия ИД № 02025 от 13.06.2000. Издательский центр «Академия».

Санитарно-эпидемиологическое заключение № 77.99.02.953.Д.004796.07.04 от 20.07.2004.

117342, Москва, ул. Бутлерова, 17-Б, к. 328. Тел./факс: (095)334-8337, 330-1092.

Отпечатано на Саратовском полиграфическом комбинате.

410004, г. Саратов, ул. Чернышевского, 59.

Оригинал-макет данного издания является собственностью Издательского центра «Академия», и его воспроизведение любым способом без согласия правообладателя запрещается

© Родичев В.А., 2005

© Образовательно-издательский центр «Академия», 2005

18ВК 5-7695-1977-0 © Оформление. Издательский центр «Академия», 2005

Посвящаю моей жене Галине Ивановне Родичевой — заслуженному учителю профтехобразования РФ и соавтору ряда учебников

ПРЕДИСЛОВИЕ

Автомобильный транспорт занимает ведущее место среди других видов транспорта. В нашей стране автомобили используют во всех отраслях народного хозяйства — в промышленности, сельском хозяйстве, торговле и др. Благодаря высокой маневренности, проходимости и приспособленности к работе в разных условиях автомобили и тракторы составляют основу технической базы сельскохозяйственного производства.

В профессиональных училищах устройство грузовых автомобилей изучают учащиеся, овладевающие профессией «Тракторист-машинист сельскохозяйственного производства». Издательским центром «Академия» выпущен комплект, состоящий из учебников «Тракторы», «Грузовые автомобили» и учебного пособия «Устройство грузовых автомобилей. Практикум» (автор В. А. Родичев), предназначенный для изучения предмета «Тракторы и автомобили».

Современные отечественные автомобили оснащены сложными механизмами, гидравлическим и пневматическим оборудованием, точной топливной аппаратурой, электронными приборами, позволяющими достичь высокой производительности при хороших условиях труда водителей. С усложнением механизмов и систем, увеличением интенсивности автомобильных перевозок повышаются требования к уровню профессиональной подготовки водителей.

Предмет «Устройство и техническое обслуживание грузовых автомобилей», при изучении которого также можно использовать данный учебник, является одним из основных при подготовке водителей транспортных средств категории «С». Согласно стандарту Российской Федерации в профессиональную деятельность водителя входят проверка технического состояния транспортного средства и устранение возникших во время работы мелких эксплуатационных неисправностей, не требующих разборки механизмов. Поэтому при изучении автомобилей учащиеся должны получить прочные знания по устройству и работе наиболее распространенных их моделей.

В этой связи важно, чтобы учащиеся не только внимательно слушали объяснения преподавателя, но и научились самостоятельно работать с учебником. Особенностью настоящего учебника явля-

ется системное изложение принципиальных различий механизмов и узлов современных автомобилей без излишнего упоминания конкретных марок машин в тексте. Для наглядности описание действия механизмов сопровождается иллюстративным материалом. Наиболее важные для конкретного рассмотрения составные части механизмов и узлов выделены цветом.

Основное внимание в книге уделено устройству и работе механизмов, систем и агрегатов автомобилей с бортовой платформой базовых моделей ГАЗ-3307 и ЗИЛ-4333, основным неисправностям и способам их устранения. Рассмотрены также оригинальные механизмы и системы автомобилей с бортовой платформой ЗИЛ-5301 («Бычок») и КамАЗ-53215.

При рассмотрении **базовых моделей** автомобилей по ходу изложения в тексте иногда используется сокращенный вариант их названия, в частности — ГАЗ, ЗИЛ, «Бычок», КамАЗ.

В учебнике описаны конструкции карбюраторных двигателей ЗИЛ-508 (для базового автомобиля ЗИЛ-4333) и ЗМЗ-53 (для автомобиля ГАЗ-3307), а также дизелей Д-245 (для автомобиля ЗИЛ-5301) и КамАЗ-740 (для автомобиля КамАЗ-53215).

Для закрепления материала в конце каждой главы приведены контрольные вопросы, а в конце книги — приложения, содержащие основные технические данные по изучаемым грузовым автомобилям.

Глава 1

РАЗВИТИЕ АВТОМОБИЛЕСТРОЕНИЯ

§ 1. История автомобильного транспорта

Создатели автомобиля. Не менее 400 претендентов на звание «изобретатель автомобиля» известно в истории техники. Автомобиль создан в результате кропотливых и целеустремленных поисков нескольких поколений талантливых людей, которые пытались реализовать естественное стремление человека максимально уменьшить физические усилия при перемещении предметов или грузов.

До появления автомобилей состоятельные люди имели собственные экипажи, запряженные одной или несколькими лошадьми. Поэтому названия «экипаж» и «коляска» вначале употреблялись и в технической литературе применительно к первым легковым автомобилям, а такой термин, как «лошадиная сила», долгое время использовали для оценки мощности автомобиля. Изобретательность человека в XVIII в. была направлена на поиски источников энергии, которые могли бы уменьшить его зависимость от живой силы. Переходным этапом на пути к автомобилю стали механические средства передвижения.

Крепостной крестьянин Леонтий Шашуренков в 1752 г. смастерил в Петербурге «самобеглую коляску», приводимую в движение мускульной силой человека, там же в 1791 г. механик-самоучка Иван Кулибин построил «самокатку» с трехскоростной коробкой передач. Ведущими были два задних колеса, приводимые во вращение от педалей, которые крутил слуга на запятках.

Первый автомобиль с паровым двигателем построен Ж. Кюньо (Франция) в 1769—1770 гг. В 1801 г. изобретатель О. Эванс в Великобритании изготовил самодвижущуюся паровую повозку, в которой впервые в истории создания автомобилей был использован шестеренчатый привод.

В одно время с паромобилями развивалось и другое направление — электромобили, в которых источником энергии служило электричество, накопленное в аккумуляторах, однако значительная часть энергии расходовалась на перемещение самого источни-

ка электрического тока — громоздкого и тяжелого аккумулятора. По внешнему виду электромобили напоминали коляску, передвигаемую конной тягой. В России электромобили (самодвижущиеся аккумуляторные экипажи) выпускал в конце XIX в. фабрикант И. В. Романов.

Первыми в мире изобретателями автомобилей с двигателями внутреннего сгорания (ДВС) официально признаны немецкие инженеры К. Бенц и Г. Даймлер, которые независимо один от другого построили и запатентовали в 1886 г. работоспособные экипажи (см. первый форзац). В России первый грузовой автомобиль построил в 1902 г. инженер П. Фрезе. Мощность двигателя этого автомобиля достигала 6 л. с. (4,42 кВт), а скорость — 15 км/ч. Передача вращения к задним колесам осуществлялась цепями.

Отечественное автомобилестроение. Серийный выпуск автомобилей в нашей стране был налажен в начале прошлого века, когда в автомобильных парках развитых стран мира насчитывались уже тысячи автомобилей. С 1908 по 1915 г. на Русско-Балтийском вагонном заводе (г. Рига) выпущено более 500 легковых автомобилей из импортных деталей.

Позже, уже в советское время, в 1924 г. на Московском автомобильном заводе (далее по тексту Московский автозавод), созданном на базе автомобильных мастерских, был выпущен первый полутонный грузовой автомобиль АМО-Ф15, а в 1925 г. Ярославский автомобильный завод начал серийно выпускать трехтонные грузовики.

На Московском автозаводе в 1936 г. был начат выпуск грузовых автомобилей ЗИС-5 и легковых правительственных автомобилей ЗИС-101. В послевоенные годы завод наладил массовый выпуск легковых автомобилей высокого класса ЗИС-110 и грузовых автомобилей ЗИС-150. Позже завод приступил к выпуску грузовых автомобилей более современных моделей ЗИЛ-130 и ЗИЛ-131 (вместо ЗИС-150).

На Горьковском автомобильном заводе (далее по тексту Горьковский автозавод) в 1932 г. было налажено производство грузовиков ГАЗ-АА и легковых автомобилей ГАЗ-А, а позднее ГАЗ-М-1. В годы Второй мировой войны на этом заводе был освоен выпуск легковых автомобилей повышенной проходимости ГАЗ-67Б. В послевоенные годы Горьковский автозавод перешел на производство грузовых автомобилей ГАЗ-51 и легковых автомобилей М-20 марки «Победа». Затем стали выпускать более современные модели — ГАЗ-53 и ГАЗ-3102 («Волга»).

В предвоенные годы был построен Московский завод малолитражных автомобилей (МЗМА). С 1946 г. на заводе, который был переименован в Московский автомобильный завод им. Ленинского комсомола (АЗЛК), налажен массовый выпуск легковых автомобилей малого класса — «Москвич-400» и других более современных моделей.

В годы Второй мировой войны построенный в 1944 г. Уральский автомобильный завод начал выпускать грузовые автомобили «Урал-ЗИС», а Ульяновский автомобильный завод (далее по тексту Ульяновский автозавод) приступил к производству автомобилей ЗИС-5. Позднее под маркой «Урал» стали производить большегрузные, специальные автомобили и автомобили сельскохозяйственного назначения, например, автомобиль «Урал-5557», на котором установлены шины переменного давления для снижения вредного воздействия на почву. Ульяновский автозавод наладил массовое производство автомобилей повышенной проходимости: малотоннажных грузовиков, фургонов, санитарных и легковых автомобилей.

В начале 1970-х гг. на вновь построенном Волжском автомобильном заводе (ВАЗ) в г. Тольятти налажено производство легковых автомобилей марки «Лада», а на Камском автомобильном заводе (КамАЗ) в г. Набережные Челны — большегрузных автомобилей.

По мере совершенствования автомобилей их создатели стали расширять возможности подвижного состава путем его специализации. Уже в 1950-е гг. местные автотранспортные организации модернизировали обычные серийные модели автомобилей в специализированные. Так были созданы в ограниченном количестве самосвалы для перевозки сельскохозяйственных грузов, товаропассажирские такси, специализированный подвижной состав для перевозки молока, автобус-столовая, автомобиль-муковоз, саморазгружающийся кузов-бункер для перевозки зерна и множество других. В условиях современных рыночных отношений автомобильные заводы практикуют серийный выпуск специализированных автомобилей.

§ 2. Современные модели грузовых автомобилей

Автомобили АМО «ЗИЛ». ГТервому серийному автомобилю этого завода в 2004 г. исполнилось 80 лет. Грузовые автомобили современных моделей характеризуются высокой надежностью и широким спектром применения в народном хозяйстве.

Автомобиль ЗИЛ-4333 с бортовой платформой — это базовая модель для нового семейства автомобилей ЗИЛ большой грузоподъемности. В отличие от автомобиля ЗИЛ-4314 (выпускаемого вместо ЗИЛ-130) он снабжен новой кабиной и пневмогидравлическим усилителем привода сцепления.

Вместо грузового автомобиля высокой проходимости ЗИЛ-131 (с колесной формулой 6х6) завод выпускает автомобиль ЗИЛ-4334 с двигателем ЗИЛ-645, работающим на дизельном топливе.

Газобаллонный автомобиль ЗИЛ-4316 с бортовой платформой максимально унифицирован с автомобилем ЗИЛ-4314, но его дви-

гатель работает на сжатом природном газе. Автомобиль ЗИЛ-4318 оборудован приборами для работы на сжиженном газе.

В семействе большегрузных автомобилей выпускают седельные тягачи в составе автопоезда, автофургоны, краны-манипуляторы, самосвалы, вездеходы поисково-спасательного комплекса и др., для монтажа которых ЗИЛ поставляет шасси.

Особо следует отметить выпускаемый с 1995 г. малотоннажный автомобиль ЗИЛ-5301 («Бычок») с бортовой платформой и колесной формулой 4х2. Его грузоподъемность 2,5...3,0 т. Он снабжен дизелем Д-245. Этот автомобиль — базовая модель автомобилей семейства «Бычок», в которое входят грузовик и самосвал, мусоровоз и подметально-уборочная машина, пожарная автоцистерна, авторефрижератор, универсальный полноприводной (4х4) автомобиль повышенной проходимости, пассажирский автобус и др.

Автомобили ОАО «ГАЗ». Базовой моделью является автомобиль ГАЗ-3307 грузоподъемностью 4,5 т с бортовой платформой, заменивший известный в народном хозяйстве автомобиль ГАЗ-53А. Его карбюраторный двигатель работает на бензине.

На базе автомобиля ГАЗ-3307 начато производство автомобиля ГАЗ-3309. Внешне он мало отличается от основной модели, но снабжен дизелем и пятиступенчатой коробкой передач.

На смену армейскому автомобилю ГАЗ-66, работающему в условиях бездорожья, пришел автомобиль ГАЗ-33097 «Садко». Это автомобиль повышенной проходимости с колесной формулой 4х4 и пятиступенчатой коробкой передач. На нем установлен дизель с воздушным охлаждением.

Долгое время в нашей стране не производили малотоннажные автомобили грузоподъемностью 1,5 т, которые и начал производить завод. К ним относят автомобили «ГАЗель». Базовая модель ГАЗ-33021 с бортовой платформой. Для автомобилей семейства «ГАЗель» выбраны полукапотная кабина и задний ведущий мост с двойными задними колесами, рамная конструкция.

Завод готовит к выпуску бортовые грузовики ГАЗ-2310 «Со-боль» грузоподъемностью 1 т.

Автомобили ОАО «КамАЗ». Базовая модель — автомобиль КамАЗ-53215 с бортовой платформой и колесной формулой 6х4. На нем установлен дизель мощностью 176 кВт (240 л.с). Автомобили КамАЗ предназначены для перевозки разных грузов по дорогам, рассчитанным на пропуск автомобилей с осевой нагрузкой до 100 кН (10 тс). На шасси автомобиля возможен монтаж специализированного оборудования массой до 12 т. Модификациями этой модели являются выпускаемые заводом седельные тягачи, автофургоны, самосвалы и др.

Автомобили ОАО «УАЗ». Ульяновский автозавод является основным российским производителем полноприводных легковых, малотоннажных грузовых и пассажирских автомобилей. Базовая

модель автомобиля УАЗ-3303 грузоподъемностью 1 т предназначена для перевозки грузов. Она имеет двухместную кабину и деревянную платформу с колесной формулой 4х4. При отсутствии груза допускается перевозка людей на платформе, оборудованной откидными сиденьями на переднем борту и тентом.

Модификациями этой модели являются автомобили с увеличенной базой, грузоподъемностью 1,3 т. В настоящее время УАЗ выпускает более десятка основных моделей с различными модификациями для коммунальных служб, фермерских хозяйств и др.

Контрольные вопросы

1. Когда был построен первый в мире автомобиль с ДВС?
2. Когда и кем был построен первый российский грузовой автомобиль?
3. Где и когда был выпущен первый грузовой автомобиль АМО-Ф15?
4. Назовите марки современных грузовых автомобилей.
5. Назовите современные заводы, выпускающие грузовые автомобили.

Глава 2

КЛАССИФИКАЦИЯ И ОБЩЕЕ УСТРОЙСТВО АВТОМОБИЛЕЙ

§ 1. Классификация автомобилей

Автомобиль — это самоходное средство, приводимое в движение собственным двигателем и предназначенное для перевозки грузов, людей или выполнения специальных операций.

По назначению различают грузовые, пассажирские, специальные и гоночные автомобили.

Грузовые автомобили. Для перевозки грузов предназначены грузовые автомобили, они могут быть снабжены платформой. Их используют и как универсальный грузовой транспорт (общего назначения), и для перевозки определенных видов грузов.

Грузовые автомобили общего назначения подразделяют по грузоподъемности, т.е. по массе груза, который можно перевезти в кузове, на следующие классы: особо малый (0,3... 1,0 т); малый (1,0... 3,0 т); средний (3,0... 5,0 т); большой (5,0... 8,0 т); особо большой (свыше 8 т).

Автомобили с особой конструкцией кузова, предназначенные для перевозки определенного рода грузов (насыпных, жидких, крупногабаритных и др.), называются специализированными. К ним

относят самосвалы, цистерны, панелевозы, фургоны и т.д. Разбрасыватели минеральных удобрений, топливозаправщики и т.д. — это транспортно-технологические специализированные автомобили.

Пассажирские автомобили. Автомобили с кузовом, предназначенным для перевозки пассажиров, называют пассажирскими. Их подразделяют на легковые — для перевозки небольшой группы пассажиров (до 8 чел.) и автобусы — для перевозки 9 и более человек, считая водителя. Автобусы в зависимости от назначения бывают городскими, пригородными и междугородными. В зависимости от длины автобусы подразделяют на классы: от 2-го (5 м и менее) до 6-го (16,5...24 м).

Специальные автомобили. Они служат для выполнения определенных работ, для чего их оснащают соответствующим оборудованием. Специальные автомобили используют для нетранспортных работ. К ним относят автокраны, пожарные автомобили, уборочные (для очистки и поливки улиц), ремонтные мастерские, авто-

вышки и др. Эти автомобили представляют собой видоизмененные модели (модификации) грузовых автомобилей.

Для обозначения марки отечественного автомобиля используют сокращенное название завода-изготовителя (ГАЗ, ЗИЛ, КамАЗ) и через дефис — цифру, указывающую номер модели.

Цифровое обозначение для базовых моделей состоит из четырех цифр, из которых первая обозначает класс, вторая — вид автомобиля, а последующие две цифры — номер модели.

Номер модификации базовой модели обозначают пятой цифрой. Шестая цифра указывает на номер экспортного варианта. Принятая классификация автомобилей как транспортного средства (ТС) приведена в табл. 1.

Например, марка грузового автомобиля ГАЗ-3307 означает, что это автомобиль 3-го класса, т.е. имеет полную массу 7,7 т (см. прилож. 1), по виду — грузовой автомобиль с бортовой платформой, номер модели серийного выпуска — 07.

Исключение составляет первая цифра в марках автомобилей «Бычок» и «ГАЗель».

Таблица 1

Классификация автомобилей

Вид то 1 С	Название ТС и его параметры	Класс						
		1-й	2-й	3-й	4-й	5-й	6-й	7-й
1	Легковые автомобили: рабочий объем, л индекс	До 1,2 11	1,3... 1,8 21	1,9... 3,5 31	Свы- ше 3,5 41	—		
2	Автобусы: длина, м индекс	До 5 22	6... 7,5 32	8... 9,5 42	10,5... * 12 52	Свыше 16,5 62		
3	Грузовые автомобили: полная мас- са, т индекс автомобил- я: с бортовой платфор- мой седельного тягача самосвала цистерны фургона специаль- ного	До 1,2	1,3... 2	2,1... 8	9... 14	15... 20	21... 40	Свы- ше 40
		13	23	33	43	53	63	73
		14	24	34	44	54	64	74
		15	25	35	45	55	65	75
		16	26	36	46	56	66	76
		17	27	37	47	57	67	77
		19	29	39	49	59	69	79

§ 2. Общее устройство автомобиля

Независимо от особенностей конструкции автомобиль состоит из трех основных частей (рис. 1): двигателя, кузова и шасси.

Двигатель — источник механической энергии, необходимый для движения автомобиля. В двигателе внутреннего сгорания тепловая энергия, получаемая при сгорании топлива в его цилиндрах, преобразуется в механическую работу.

На автомобилях применяются двигатели внутреннего сгорания с искровым зажиганием и с самовоспламенением, а также электрические.

Кузов — часть автомобиля, предназначенная для размещения груза или для размещения водителя и пассажиров. Кузов состоит из кабины / и грузовой платформы 2. К нему относят также капот, облицовку и крылья.

Шасси — опорное устройство, необходимое для передвижения автомобиля. В шасси входят все механизмы и агрегаты, предназначенные для передачи усилия от двигателя на ведущие колеса, а также для управления и передвижения автомобиля.

Шасси включает в себя трансмиссию, ходовую часть, рулевое управление и тормозную систему.

Трансмиссия представляет собой совокупность механизмов, передающих вращающий момент¹ от коленчатого вала двигателя к

¹ Вращающим моментом называют момент силы, под действием которой тело совершает вращательное движение. Определяется как произведение силы на плечо ее приложения.

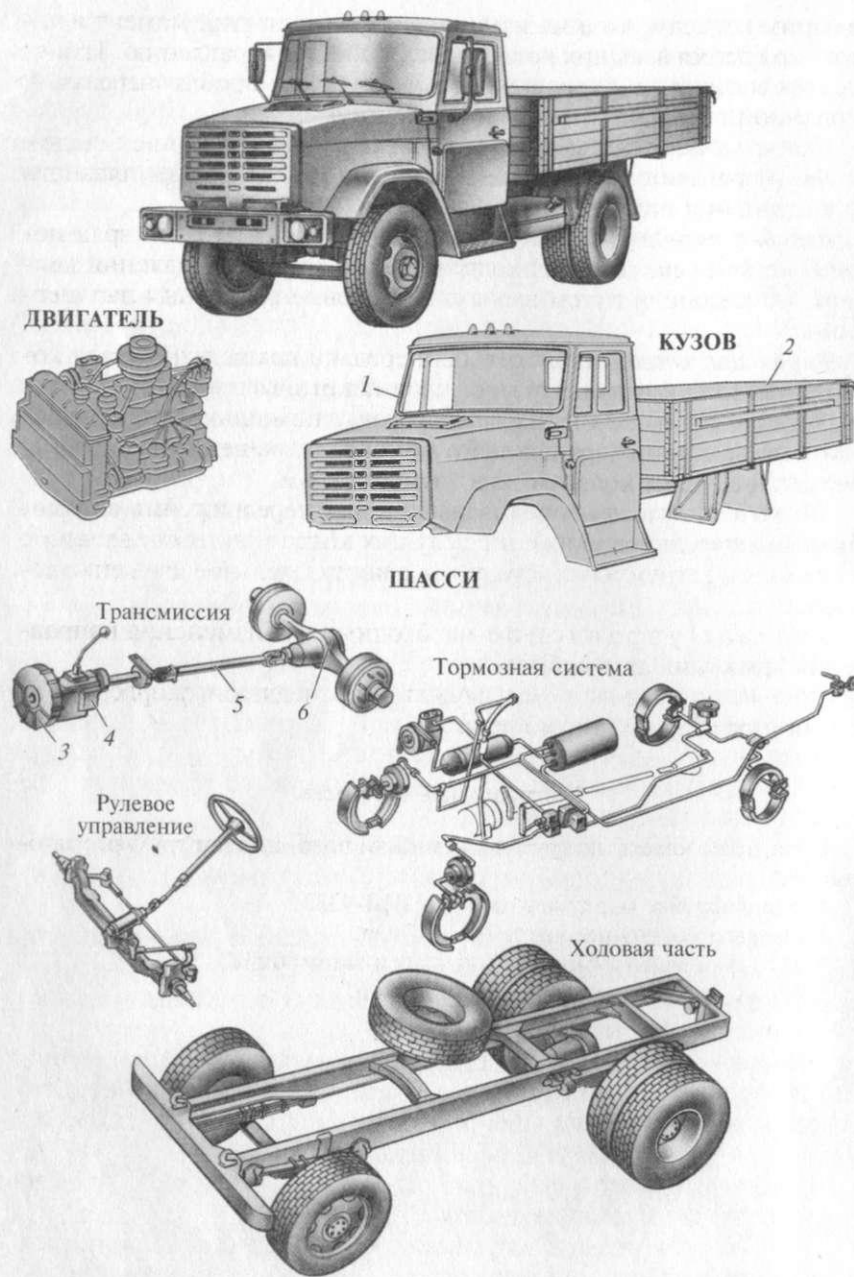


Рис. 1. Составные части автомобиля:

1 — кабина; 2 — грузовая платформа; 3 — сцепление; 4 — коробка передач; 5 — карданная передача; 6 — ведущий мост

ведущим колесам, а также изменяющих вращающий момент и частоту вращения ведущих колес по величине и направлению. Трансмиссия состоит из сцепления 3 (см. рис. 1), коробки передач 4, карданной передачи 5 и ведущего моста 6.

Сцепление необходимо для кратковременного разъединения двигателя и трансмиссии при переключении передач и для плавного их соединения при трогании с места.

Коробка передач (КП) предназначена для изменения вращающего момента на ведущих колесах, скорости и направления движения автомобиля путем ввода в зацепление различных пар шестерен.

Карданная передача служит для передачи вращения от вала коробки передач к ведущему мосту под некоторым углом.

Ведущий мост состоит из механизмов, с помощью которых происходит увеличение вращающего момента и вращение валов передается к ведущим колесам под прямым углом.

Ходовая часть предназначена для передвижения автомобиля. Вращательное движение ведущих колес при их сцеплении с поверхностью грунта преобразуется в поступательное движение автомобиля.

Рулевое управление необходимо для изменения направления движения автомобиля.

Тормозная система служит для замедления скорости движения и остановки автомобиля.

Контрольные вопросы

1. На какие классы по грузоподъемности подразделяют грузовые автомобили?
2. Расшифруйте марку автомобиля ЗИЛ-4333.
3. Назовите основные части автомобиля.
4. Из каких механизмов состоит шасси автомобиля?
5. Какие агрегаты входят в трансмиссию?

- РАЗДЕЛ II -
ДВИГАТЕЛЬ

Глава 3

ОСНОВЫ РАБОТЫ ДВИГАТЕЛЯ И КОНСТРУКЦИИ

§ 1. Общие сведения

Виды двигателей. На автомобилях устанавливают поршневые двигатели внутреннего сгорания (ДВС), у которых топливо сгорает внутри цилиндра.

Действие ДВС основано на использовании свойства газов к расширению при нагревании.

Изучаемые автомобильные двигатели различают:

по способу приготовления горючей смеси — с внешним смесеобразованием (карбюраторные, инжекторные, газовые двигатели) и с внутренним смесеобразованием (дизели);

роду применяемого топлива — бензиновые (работающие на бензине), газовые (на горючем газе) и дизели (работающие на дизельном топливе);

способу охлаждения — с жидкостным и воздушным охлаждением;

расположению цилиндров — рядные и У-образные;

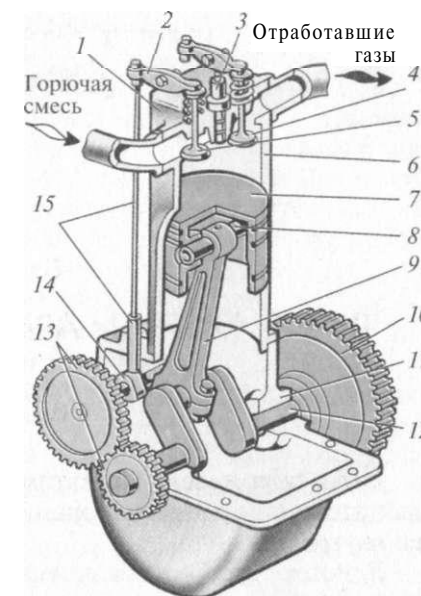
способу воспламенения горючей (рабочей) смеси и — с принудительным зажиганием от электрической искры (карбюраторные и инжекторные двигатели) или с самовоспламенением от сжатия (дизели).

Принципы устройства и работы. Рассмотрим принципы устройства и работы одноцилиндрового двигателя (рис. 2). Одна из основных деталей двигателя — цилиндр 6, в котором находится поршень 7, соединенный через шатун 9 с коленчатым валом 12. При перемещении поршня в цилиндре вверх и вниз его прямолинейное движение шатун и кривошип преобразуют во вращательное движение коленчатого вала.

На конце вала закреплен маховик 10, который необходим для равномерности вращения вала при работе двигателя. Сверху цилиндр плотно закрыт головкой, в которой находятся впускной 5 и выпускной 4 клапаны, закрывающие соответствующие каналы.

Рис. 2. Схема одноцилиндрового двигателя:

1 — головка цилиндра; 2 — коромысло; 5 — свеча зажигания; 4 и 5 — соответственно выпускной и впускной клапаны; 6 — цилиндр; 7 — поршень; 8 — поршневой палец; 9 — шатун; 10 — маховик; 11 — картер; 12 — коленчатый вал; 13 — шестерни привода распределительного вала; 14 — распределительный вал; 15 — передаточные детали



Клапаны открываются под действием кулачков распределительного вала 14 через передаточные детали 15. Распределительный вал приводится во вращение шестернями 13 от коленчатого вала.

Рабочий процесс поршневых ДВС циклический, по рабочему циклу — непрерывного действия, четырех- и двухтактные. Рабочий цикл четырехтактного двигателя совершается за четыре такта: впуск, сжатие, расширение (рабочий ход) и выпуск.

Рабочий цикл четырехтактного карбюраторного двигателя. У карбюраторного двигателя воздух и топливо при такте «впуск» поступают в цилиндр одновременно через открытый впускной клапан 5 в виде горючей смеси, приготовленной в карбюраторе, т.е. вне камеры сгорания.

Горючая смесь воспламеняется в конце такта сжатия от искровой свечи зажигания 3, установленной в головке цилиндра. Под действием давления расширяющихся газов, образующихся при сгорании горючей смеси, поршень 7 перемещается вниз, т.е. совершает рабочий ход. Его поступательное движение через движение шатуна 9 преобразуется во вращательное движение коленчатого вала 12. При такте «выпуск» поршень перемещается вверх, и отработавшие газы выходят через открывшийся выпускной клапан 4 наружу.

Рабочий цикл четырехтактного Дизеля. В отличие от карбюраторного двигателя в цилиндры дизеля при такте «впуск» поступает чистый воздух, который во время такта «сжатие» нагревается до температуры 600 °С. Когда в конце этого такта в цилиндр впрыскивается определенная порция топлива, оно самовоспламеняется.

Многоцилиндровые двигатели. На автомобилях устанавливают многоцилиндровые двигатели. Чтобы многоцилиндровый двигатель работал равномерно, такты расширения должны следовать

через равные углы поворота коленчатого вала (т.е. через равные промежутки времени).

Последовательность чередования одноименных тактов в цилиндрах называют «порядком работы двигателя». *Порядок работы большинства четырехцилиндровых двигателей 1-3-4-2.* Это означает, что после рабочего хода в первом цилиндре следующий рабочий ход происходит в третьем, затем в четвертом и, наконец, во втором цилиндре. Определенная последовательность соблюдается и в других многоцилиндровых двигателях.

Многоцилиндровые двигатели бывают рядными и У-образными. В рядных двигателях цилиндры расположены вертикально, а в У-образных — под углом. Последние характеризуются меньшей габаритной длиной по сравнению с первыми.

Таблица 2

Порядок работы восьмицилиндрового двигателя

Полоборот коленчатого вала	Угол поворота коленчатого вала	Цилиндр							
		1-й	2-й	3-й	4-й	5-й	6-й	7-й	8-й
Первый	0...90	Рабочий ход	Конец впуска	Конец выпуска	Сжатие	Конец сжатия	Впуск	Выпуск	Конец рабочего хода
	90...180		Сжатие	Впуск		Рабочий ход			Выпуск
Второй	180...270	Выпуск	Рабочий ход	Сжатие	Рабочий ход	Выпуск	Сжатие	Впуск	Выпуск
	270...360								
Третий	360...450	Впуск	Выпуск	Рабочий ход	Выпуск	Впуск	Рабочий ход	Сжатие	Впуск
	450...540								
Четвертый	540...630	Сжатие	Впуск	Выпуск	Впуск	Сжатие	Выпуск	Рабочий ход	Рабочий ход (начало)
	630...720								

Современные восьмицилиндровые двигатели выполняют двухрядными с У-образным расположением цилиндров. Порядок работы восьмицилиндровых четырехтактных двигателей 1-5-4-2-6-3-7-8 схематично отражают данные, приведенные в табл. 2.

Зная порядок работы цилиндров двигателя, можно правильно распределить провода по искровым свечам зажигания, присоединить топливопроводы к форсункам дизеля и отрегулировать клапаны.

§ 2. Общее устройство

Для нормальной работы двигателя в цилиндры должны подаваться горючая смесь в определенной пропорции (у карбюраторных двигателей) или отмеренные порции топлива в строго определенный момент под высоким давлением (у дизелей). Для уменьшения затрат работы на преодоление трения, отвод теплоты, предотвращения задигов и быстрого износа трущиеся детали смазывают маслом. В целях создания нормального теплового режима в цилиндрах двигатель должен охлаждаться. Все двигатели, устанавливаемые на автомобили, состоят из следующих механизмов и систем.

Основные механизмы двигателя. Кривошипно-шатунный механизм преобразует прямолинейное движение поршней во вращательное движение коленчатого вала.

Механизм газораспределения управляет работой клапанов, что позволяет в определенных положениях поршня впускать воздух или горючую смесь в цилиндры, сжимать их до определенного давления и удалять оттуда отработавшие газы.

Основные системы двигателя. Система питания служит для подачи очищенного топлива и воздуха в цилиндры, а также для отвода продуктов сгорания из цилиндров.

Система питания дизеля обеспечивает подачу дозированных порций топлива в определенный момент в распыленном состоянии в цилиндры двигателя.

Система питания карбюраторного двигателя предназначена для приготовления горючей смеси в карбюраторе.

Система зажигания рабочей смеси в цилиндрах установлена в карбюраторных двигателях. Она служит для воспламенения рабочей смеси в цилиндрах двигателя в определенный момент.

Смазочная система необходима для непрерывной подачи масла к трущимся деталям и отвода теплоты от них.

Система охлаждения предохраняет стенки камеры сгорания от перегрева и поддерживает в цилиндрах нормальный тепловой режим.

Расположение составных частей различных систем двигателей показано на рис. 3.

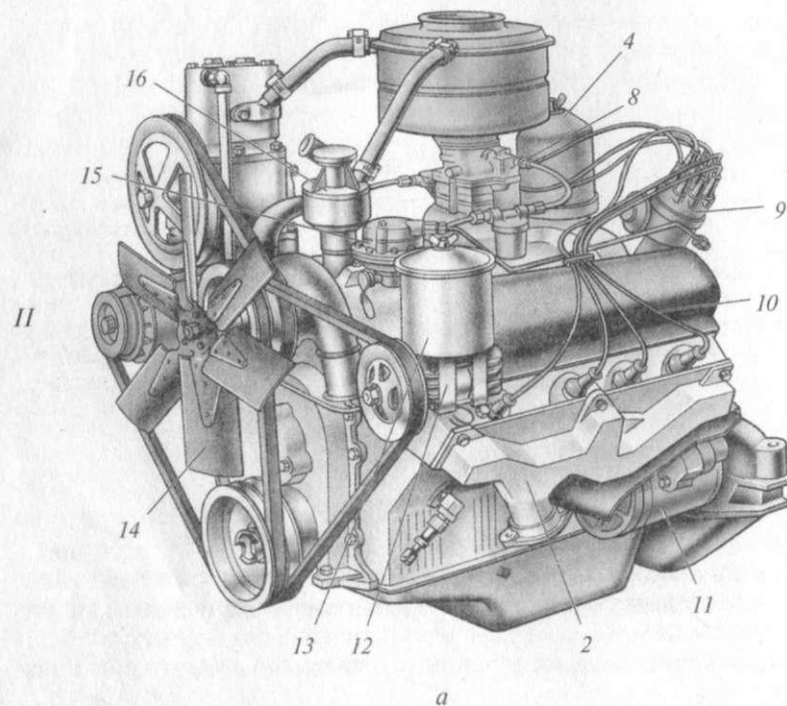
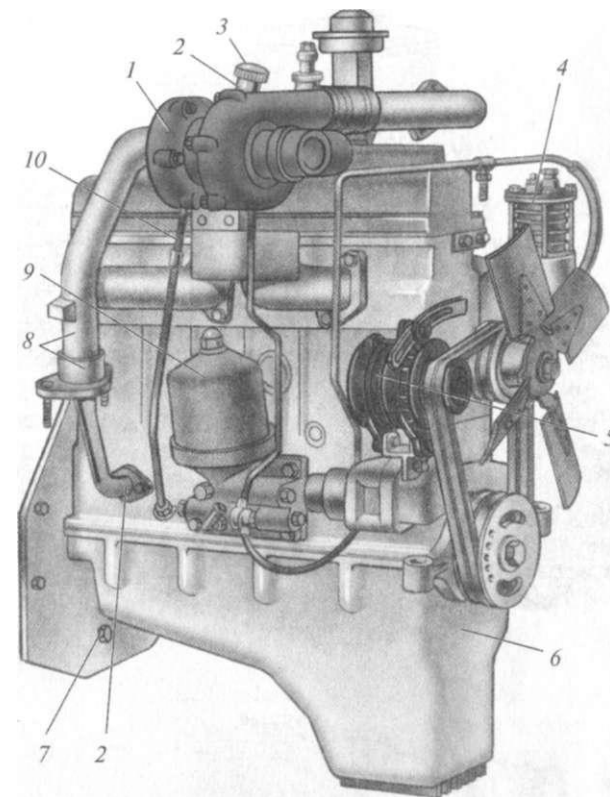
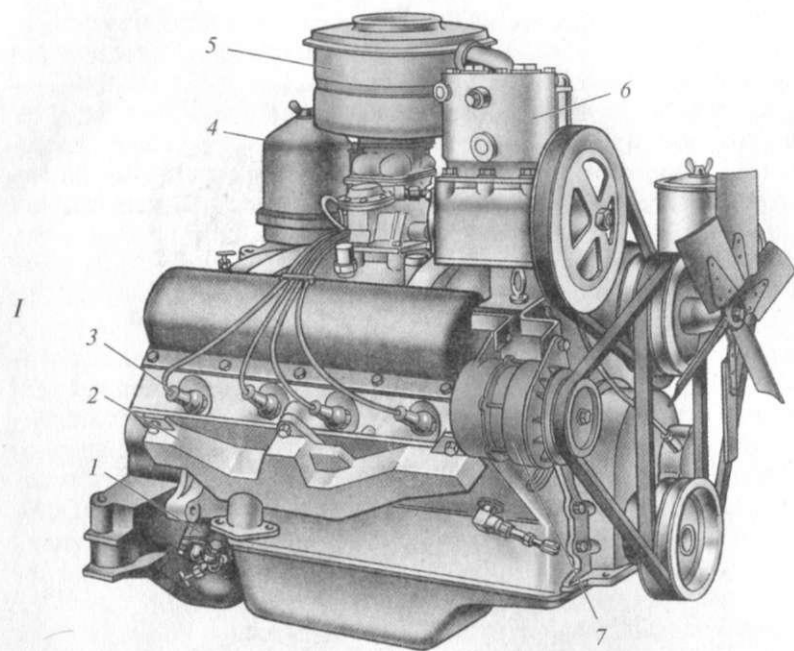


Рис. 3. Составные части разных систем двигателей:

a — карбюраторный двигатель ЗИЛ-508: /— вид справа; //— вид слева; / и 15 — масляный и топливный насосы; 2 — выпускной коллектор; 3 — искровая свеча зажигания; 4 м 5 — масляный и воздушный фильтры; 6 — компрессор; 7 — генератор; 8 — карбюратор; 9 — распределитель зажигания; 10 — трубка масломерного щупа; // — стартер; 12 — насос гидроусилителя рулевого управления; 13 — бачок насоса гидроусилителя; 14 — вентилятор; 16 — фильтр вентиляции картера; *б* — дизель Д-245 (вид справа): / — турбокомпрессор; 2 — маслосливная труба; 3 — маслосливная горловина; 4 — компрессор; 5 — генератор; 6 — поддон картера; 7 — шпилька-фиксатор момента подачи топлива; 8 — выпускной трубопровод; 9 — центробежный маслоочиститель; 10 — маслоизмерительный щуп

Контрольные вопросы

1. Что является основой действия двигателя внутреннего сгорания?
2. Какие процессы составляют рабочий цикл четырехтактного двигателя?
3. Чем различаются рабочие циклы дизеля и карбюраторного двигателя?
4. Назовите порядок работы четырехцилиндрового двигателя.
5. Перечислите основные механизмы и системы карбюраторного двигателя.

МЕХАНИЗМЫ ДВИГАТЕЛЯ

§ 1. Остов двигателя

Все механизмы и системы двигателя заключены в остов, который объединяет неподвижные детали: блок и головку цилиндров, картер распределительных шестерен, картер маховика и поддон картера.

Блок цилиндров. Основа У-образного двигателя — блок цилиндров / (рис. 4). Двигатель объединяет в одной коробчатой отливке картер 7 и две части блока цилиндров, расположенных под углом 90° одна к другой. В верхних и нижних горизонтальных перегородках блока цилиндров расточены отверстия 4 для установки гильз цилиндров. Нижние перегородки отделяют полости для охлаждающей воды блок-картера от полостей для масла. Рубашка охлаждения (полость для воды) образуется наружными стенками гильз,

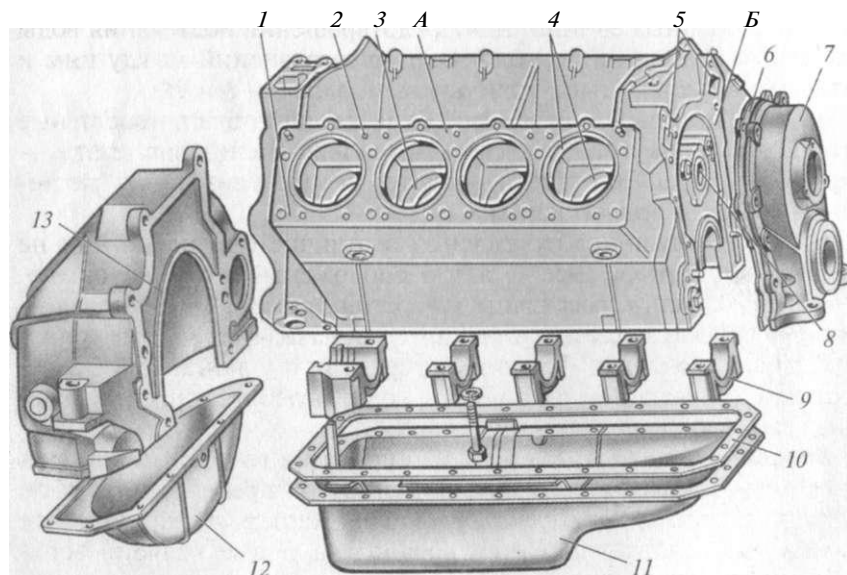


Рис. 4. Корпусные детали карбюраторного двигателя ЗИЛ-508:

/ — блок цилиндров; 2 и 5 — отверстия соответственно для отвода и ввода воды (охлаждающей жидкости); 3 — горизонтальная перегородка; 4 — отверстия для установки гильз цилиндров; 6 и 10 — прокладки; 7 — картер распределительных шестерен; 8 — отверстие для установки распределительного вала; 9 — крышка коренного подшипника; 11 — поддон картера; 12 — крышка картера маховика; 13 — картер маховика; А и В — плоскости крепления головки цилиндров и картера распределительных шестерен

стенками блок-картера и внутренними перегородками блока цилиндров.

Отверстия 5 для ввода охлаждающей жидкости выполнены на передней стенке блок-картера. Литые отверстия в вертикальных перегородках, разделяющих каждый блок цилиндров на четыре отсека, обеспечивают протекание воды вдоль блока. Отверстия 2 в верхней перегородке (плите) для отвода воды сообщают полости рубашки охлаждения блок-картера и рубашки охлаждения головки цилиндров.

Правая часть блока цилиндров смещена относительно левой назад. Такое смещение необходимо для установки двух шатунов на каждой шатунной шейке коленчатого вала.

В центральной части каждого блок-картера находятся расточные отверстия 8 под втулки распределительного вала. К перегородкам картера шпильками крепят крышки 9 коренных подшипников коленчатого вала. На плоскости А полублоков размещают головки цилиндров.

Снаружи каждый блок-картер имеет обработанные приливы и площадки с резьбовыми отверстиями для крепления разных агрегатов и сборочных единиц. Для предотвращения подтекания воды или масла и попадания в блок-картер загрязнений между ним и деталями в местах стыка используют прокладки 6 и 10.

К обработанным плоскостям блок-картера крепят составные детали остова двигателя: сверху — головки цилиндров, сзади — картер маховика 13, впереди — картер распределительных шестерен 7, снизу — поддон картера //.

Дизели воздушного охлаждения в отличие от жидкостных не имеют блок-картера. Все детали расположены на литом картере. В их верхней плите расточены отверстия для установки гильз цилиндров. Между последними и картером находятся медные уплотнительные прокладки. Внутри картера, как и у двигателей с жидкостным охлаждением, размещены коленчатый и распределительный валы.

Головка цилиндров. На рис. 5, а показана головка цилиндров многоцилиндрового двигателя. Внешне она представляет собой толстую плиту, которая закрывает блок-картер сверху. Нижняя плоскость А головки тщательно обработана, она же является верхней поверхностью камер сгорания всех цилиндров. В головке размещены отверстия для клапанов, свечей зажигания (или форсунок), штанг, впускные и выпускные каналы. Пространство между стенками каналов и головки (полость В) заполнено водой. Для предотвращения утечки газов и воды между головкой цилиндров и блок-картером устанавливают металлоасбестовую прокладку 9. Отверстия в прокладке под гильзы цилиндров и для прохода масла к клапанному механизму окантованы листовой сталью.

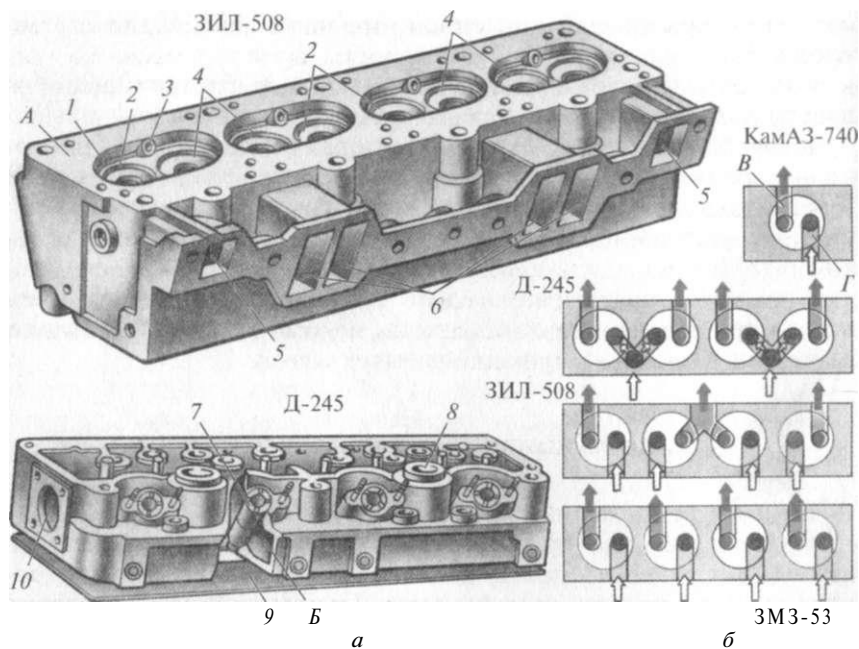


Рис. 5. Головки цилиндров (а) и схемы расположения впускных и выпускных каналов (б):

1 — камера сгорания; 2 и 4 — седла соответственно выпускного и впускного каналов; 3 — отверстие для свечи зажигания; 5 — каналы для охлаждающей жидкости; 6 — каналы для подвода горючей смеси в цилиндры (впускные каналы); 7 — стакан форсунки; 8 — канал для впуска воздуха (впускной канал); 9 — прокладка; 10 — отверстие для рубашки охлаждения; А — нижняя плоскость; В — полость рубашки охлаждения; В и Г — выпускной и впускной каналы

На двигателях с рядным расположением цилиндров размещена одна головка цилиндров, на У-образных двигателях автомобилей ГАЗ и ЗИЛ — две, на дизелях КамАЗа — головки размещены раздельно на каждый цилиндр.

Головки цилиндров отливают из легированного чугуна или алюминиевого сплава вместе с размещенными в них газораспределительными каналами. Так как наполняемость цилиндра свежим зарядом с повышением температуры может ухудшиться, впускные и выпускные каналы головки цилиндров направлены в противоположные стороны (рис. 5, б).

Вентиляция картера. Большинство автомобильных двигателей имеют принудительную вентиляцию картера. Она действует за счет разрежения во впускной трубе. При работе двигателя чистый воздух попадает в картер через специальный воздушный фильтр, объединенный с маслосборным патрубком. Газы из картера отсасываются во впускную трубу. При неудовлетворительном уплотне-

нии или открытой маслосливной горловине вентиляция картера такого двигателя теряет эффективность, а расход масла на угар возрастает. В некоторых двигателях вентиляция картера осуществляется сапуном, который сообщает картер с атмосферой.

Подвеска двигателя. Двигатели опираются на раму. Несмотря на их хорошую уравновешенность, во время работы двигателей все же возникают вибрации, которые не должны передаваться на раму. Поэтому крепление (подвеску) двигателя выполняют таким образом, чтобы уменьшить передачу вибраций на раму и предотвратить появление напряжений в блоке цилиндров при перекосах рамы вследствие движения автомобиля по неровной дороге. Двигатель закрепляют на раме в трех или четырех точках.

§ 2. Кривошипно-шатунный механизм

Цилиндры рассматриваемых двигателей съемные. Отдельно изготовленный цилиндр называют «гильзой». При использовании вставных гильз срок службы блок-картера благодаря замене изношенных гильз новыми увеличивается. Гильзы обычно изготавливают из легированного чугуна. Внутреннюю поверхность гильзы — так называемое «зеркало» — тщательно обрабатывают и закаляют.

Гильзы, наружная поверхность которых омывается охлаждающей жидкостью, называют «мокрыми». На наружной поверхности каждая гильза имеет два посадочных пояска 2 и 3 (рис. 6, а), которые обеспечивают плотную ее установку в блоке. Между нижним пояском гильзы и блоком цилиндров размещают резиновое уплотнительное кольцо 4, предотвращающее протекание воды в картер из водяной рубашки блока. Верхний торец гильзы немного выступает над плоскостью блока, что обеспечивает лучшее обжатие металлоасбестовой прокладки, создает надежное уплотнение от прорыва газов из цилиндра и попадания воды в цилиндр. В некоторых двигателях между основанием нижнего выступа блока и опорной поверхностью нижнего буртика размещают медную кольцевую прокладку 8 (рис. 6, б), а для уменьшения износа верхней части гильз устанавливают износостойкие вставки б из кислотоупорного чугуна.

Поршень воспринимает и передает на шатун усилие, возникающее от давления газов, а также обеспечивает протекание всех тактов рабочего цикла. Поршень подвергается действию высоких температур и давлений и движется со значительными скоростями внутри цилиндра, поэтому его отливают из легкого, но достаточно прочного алюминиевого сплава.

По виду поршень напоминает перевернутый вверх дном стакан. Кроме днища поршень имеет головку как уплотняющую часть и направляющую часть, называемую «юбкой».

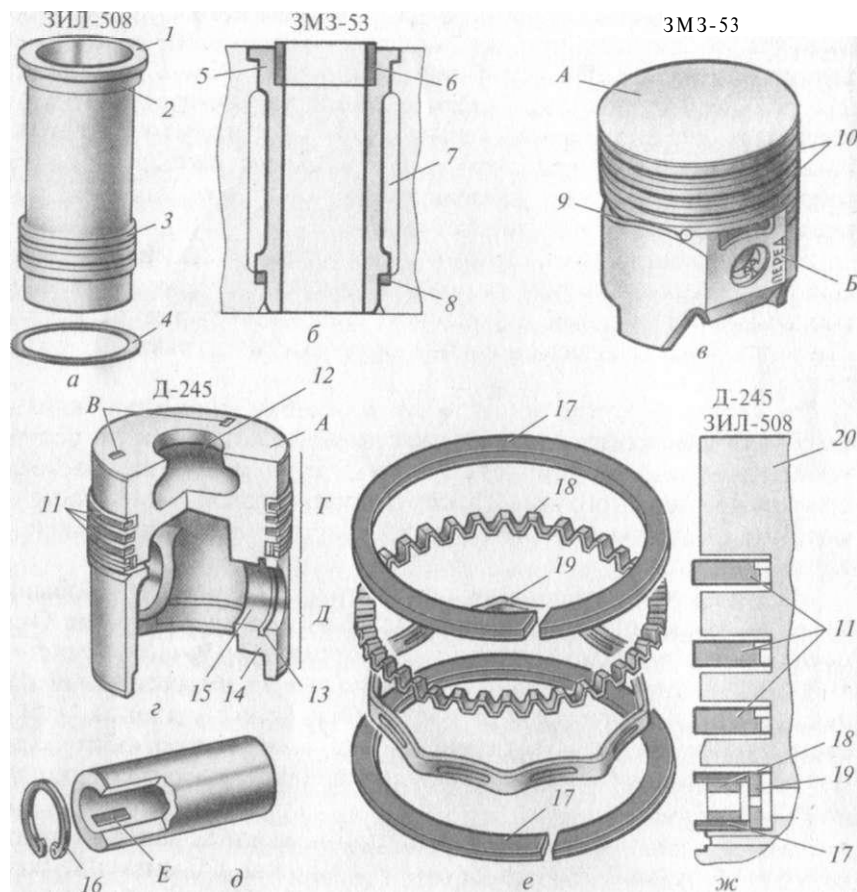


Рис. 6. Цилиндропоршневая группа:

a — гильза цилиндра; *б* — схема установки гильзы; *в* — поршень карбюраторного двигателя; *г* — поршень дизеля; *д* — поршневой палец; *е* — составное маслоъемное кольцо; *ж* — расположение колец на поршне; 1 — буртик; 2 и 3 — верхний и нижний пояски цилиндра; 4 — уплотнительное кольцо; 5 — гильза цилиндра; 6 — вставка; 7 — водяная рубашка; 8 — уплотнительная прокладка; 9 — прорезь; 10 — канавки под компрессионные и маслоъемные кольца; // — компрессионные кольца; 12 — выемка в днище поршня; 13 — канавка для стопорного кольца; 14 — бобышка; 15 — отверстие для поршневого пальца; 16 — стопорное кольцо; 17 — плоское стальное кольцо; 18 и 19 — осевой и радиальный расширители; 20 — поршень; А — днище; Б — метка установки поршня; В — места нанесения размерной группы и массы поршня; Г — головка (уплотняющая часть); Д — юбка (направляющая часть); Е — метка размерной группы пальца

В карбюраторных двигателях применяют поршни с плоским днищем (рис. 6, *в*) из-за простоты изготовления и меньшего нагрева при работе. У некоторых двигателей часть юбки под бобышками удалена для прохода противовесов коленчатого вала во время

нижнего положения поршня и для его облегчения. В поршнях имеются поперечные прорезы 9 под головкой, на юбке может быть выполнен продольный или Т-образный разрез. Благодаря прорезам повышается упругость юбки поршня, устраняется опасность заклинивания. Эти поршни устанавливают в двигатели так, чтобы боковое давление при рабочем ходе испытывала часть поршня без разреза. В двигателе их размещение соответствует надписи, выполненной на юбке или днище поршня.

Днище поршня дизеля (рис. 6, *г*) имеет фасонную форму с выемкой 12, форма которой зависит от способа смесеобразования и расположения клапанов и форсунок. При такой форме днища достигается лучшее перемешивание воздуха с поступающим в цилиндр топливом.

На внешней поверхности головки и юбки проточены канавки 10 для компрессионных и маслоъемных колец. Число колец, устанавливаемых на поршне, зависит от типа двигателя и частоты вращения коленчатого вала. По окружности канавок под маслоъемные кольца просверлены сквозные отверстия для отвода масла в картер двигателя.

На внутренней стороне юбки имеются два прилива — бобышки 14, в отверстия которых устанавливают поршневой палец. Они соединяются ребрами с днищем, увеличивая прочность поршня. В бобышках проточены кольцевые канавки 13 для стопорных колец. Для предохранения поршня от заклинивания диаметр юбки выполняется большим диаметра головки, и, кроме того, юбка имеет овальное сечение (большая ось овала перпендикулярна оси поршневого пальца).

В зависимости от наружного диаметра юбки поршни двигателей и гильзы сортируют на размерные группы. Обозначение размерной группы наносят на днище поршня. При сборке группы поршня и гильзы должны быть одинаковыми. Поршни сортируют также на размерные группы по диаметру отверстия под поршневой палец (маркируют краской на бобышках поршня).

Поршневые пальцы делают пустотелыми из стали. От осевого перемещения палец удерживается разжимными стопорными кольцами 16 (рис. 6, *д*), которые устанавливают в канавках бобышек поршня. Палец соединяет поршень с шатуном. В отверстие втулки верхней головки шатуна палец вставляют с зазором, а в поршень — с натягом. Во время работы двигателя при достижении рабочей температуры между поршнем и пальцем из-за разных температурных коэффициентов линейного расширения материалов появляется зазор и палец может поворачиваться в бобышках поршня. Такой палец называют «плавающим».

Пальцы подразделяют по наружному диаметру на размерные группы. Обычно их маркируют так же, как и отверстия в бобышках поршня, цветом. Краску наносят на внутреннюю поверхность пальца (мет-

ка *Е*). При сборке поршня с шатуном необходимо помнить, что размерные группы поршней и пальцев должны быть одинаковыми.

Поршневые кольца по назначению разделяют на компрессионные и маслосъемные (рис. 6, *е*, *ж*).

Компрессионные кольца предотвращают прорыв газов из камеры сгорания в картер. Их изготавливают из легированного чугуна или стали. Наружный диаметр кольца в свободном состоянии больше внутреннего диаметра цилиндра. Поэтому часть кольца вырезана, вследствие чего при установке в цилиндр оно пружинит и хорошо прилегает к его поверхности.

Вырез в поршневом кольце называют «замком». Наибольшее распространение получили кольца с прямым замком как более простые в изготовлении и как более дешевые. Для уменьшения подтекания газов через зазоры в замках кольца устанавливают замками в разные стороны, желательно на равном расстоянии по окружности. Для уплотнения, обеспечивающего герметичность цилиндра, на поршне размещают два-три компрессионных кольца. В канавках поршня кольца устанавливают с небольшим зазором, и они могут свободно перемещаться относительно поршня.

Перегрев двигателя приводит к образованию шлаковых отложений, которые заполняют зазоры между кольцами и стенками канавок поршня по высоте. В результате кольца перестают свободно перемещаться и пружинить. Это явление, называемое «пригоранием (закоксовыванием) колец», сопровождается потерей мощности двигателя и повышенным расходом масла.

В поперечном сечении компрессионные кольца могут иметь разную форму, на некоторых из них может быть фаска или выточка по внутреннему диаметру сверху кольца. При установке в цилиндр такие кольца деформируются (скручиваются) и прилегают к зеркалу цилиндра нижней кромкой. Трущуюся о цилиндр поверхность верхнего компрессионного кольца хромируют. У двигателей типа ЗИЛ в головку поршня залито чугунное кольцо с канавкой под верхнее компрессионное кольцо. Такая конструкция способствует уменьшению износа канавки.

Маслосъемные кольца препятствуют проникновению масла из картера в камеру сгорания, так как снимают излишки масла со стенки цилиндра. Эти кольца устанавливают ниже компрессионных. В отличие от компрессионных колец они имеют сквозные прорезы. На поршни многих двигателей устанавливают составные маслосъемные кольца (см. рис. 6, *е*), изготовленные из двух плоских стальных колец и двух пружинных расширителей — осевого и радиального. Осевой расширитель *18*, расположенный между дисками, плотно прижимает их к стенкам канавки поршня. Радиальный расширитель *19* плотно прижимает диски к цилиндру.

Сборные кольца хорошо прилегают к поверхности цилиндра и обеспечивают низкий расход картерного масла.

Шатун соединяет поршень с коленчатым валом и служит для преобразования возвратно-поступательного движения поршня во вращательное движение коленчатого вала, передавая ему то создаваемое давлением газов усилие, которое поршнем воспринимается непосредственно. Шатуны изготавливают из высококачественной стали в виде стержня с двумя головками (рис. 7). Стержень *3* имеет двутавровое сечение. В его верхнюю головку запрессовывают бронзовую втулку *2*. Нижняя головка шатуна разъемная. Ее отъемная часть — крышка *6*. Верхняя половина головки изготовлена заодно с шатуном.

Внутренняя поверхность нижней головки шатуна обработана в сборе с крышкой. Поэтому крышки нижних головок шатунов не взаимозаменяемы. Чтобы их правильно установить, на боковую поверхность нижней головки шатуна и крышки наносят порядковый номер (считая первый от радиатора) и цифры комплектности, которые должны совпадать при сборке. В У-образных двигателях номера шатунов правого ряда цилиндров обращены назад, а левого ряда — вперед по ходу автомобиля.

Обе половины головки соединяют высокопрочными специальными шатунными болтами *10*. Их гайки затягивают динамометрическим ключом и шплинтуют. В нижнюю головку шатуна устанавливают подшипники скольжения, состоящие из двух вкладышей *5* (верхнего и нижнего). От осевого смещения и проворачивания они удерживаются в гнездах усиками *9*, входящими в пазы, расположенные на одной стороне шатуна.

На его нижней головке в некоторых автомобильных двигателях находится отверстие для подачи масла на стенки цилиндра. Масло к поршневому пальцу подается через отверстие *11*.

Коленчатый вал воспринимает усилия, передающиеся от поршней через шатуны, и преобразует их во вращающий момент, который, в свою очередь, передается агрегатам трансмиссии, а так-

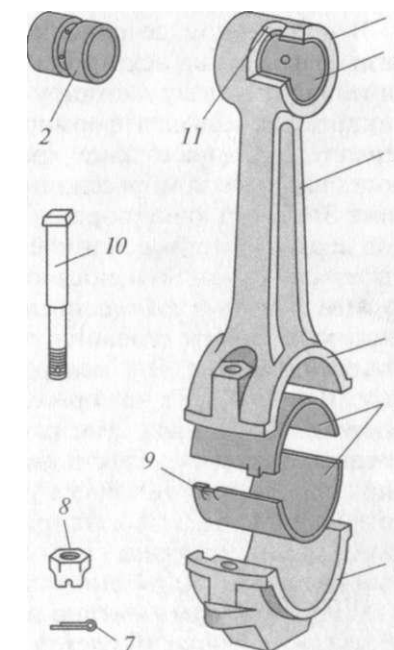


Рис. 7. Шатун:

1 и *4* — соответственно верхняя и нижняя головки шатуна; *2* — втулка верхней головки; *3* — стержень шатуна; *5* — вкладыши шатунного подшипника; *6* — крышка нижней головки шатуна; *7* — шплинт; *8* — корончатая гайка; *9* — фиксирующий усик вкладыша; *10* — шатунный болт; *11* — отверстие

же используется для привода в действие различных механизмов и деталей двигателя.

Коленчатый вал штампуют из высококачественной стали или отливают из высокопрочного чугуна. Состоит коленчатый вал (рис. 8) из нескольких соосных опорных коренных шеек 14, шатунных шеек 4, соединяющих их шек 13, «носки» (передней части) и «хвостовика» (задней части).

В четырехцилиндровых двигателях число коренных шеек на одну больше, чем шатунных, т.е. каждая шатунная шейка с двух сторон имеет коренную. К шейкам прикреплены или отлиты вместе с валом противовесы 5, необходимые для его балансировки. Шейки вала для большей износоустойчивости закаливают токами высокой частоты (ТВЧ). В шейках вала имеются косые каналы, по которым масло поступает к шатунным подшипникам. Внутри шатунных шеек

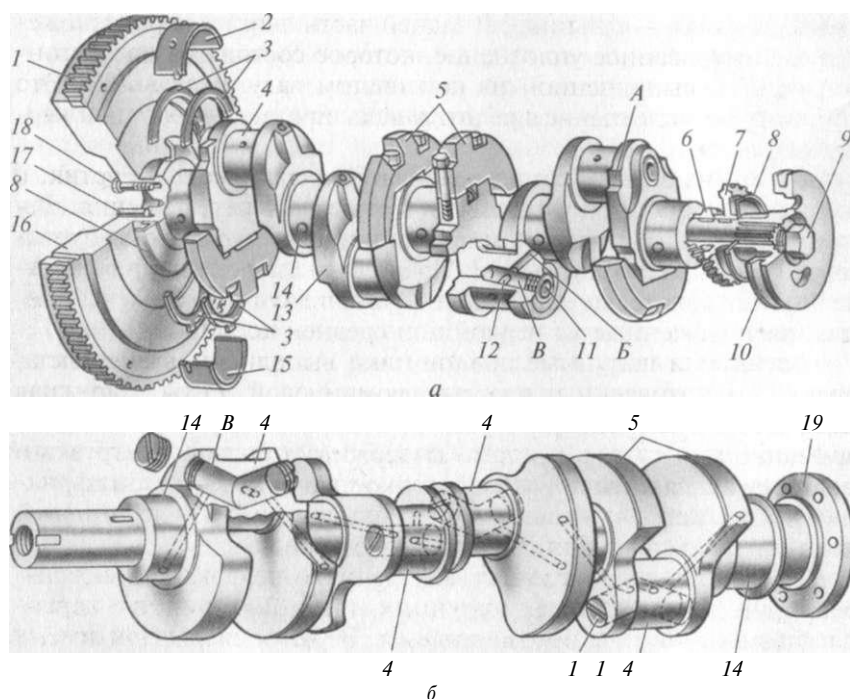


Рис. 8. Коленчатые валы:

а — рядного дизеля; *б* — U-образного двигателя; 1 — зубчатый венец; 2 и 15 — верхний и нижний вкладыши коренного подшипника; 3 — упорные полукольца; 4 — шатунная шейка; 5 — противовесы; 6 — шестерня коленчатого вала; 7 — ведущая шестерня привода масляного насоса; 8 — маслоотражатель; 9 — болт; 10 — шкив; 11 — пробка; 12 — трубка для чистого масла; 13 — щека; 14 — коренная шейка; 16 — маховик; 17 — установочный штифт; 18 — болт крепления маховика; 19 — фланец; А — место клеймения размерной группы шеек; В — канал подвода масла в полость шатунной шейки; В — полость шатунной шейки

выполнены полости *В* для центробежной очистки масла (они закрыты резьбовыми пробками 11). При вращении коленчатого вала механические примеси (образуются в процессе физического изнашивания) под действием центробежной силы оседают на стенках полости, а очищенное масло выходит на поверхность шатунной шейки из средней части полости по трубке 12.

На каждой шатунной шейке коленчатого вала двигателей с U-образным расположением цилиндров закреплено по два шатуна, поэтому шейки имеют большую длину. На переднем конце коленчатого вала находятся одна или две шестерни для привода механизма газораспределения и других механизмов, шкив 10 привода вентилятора и генератора, а также храповик или болт 9 для проворачивания коленчатого вала вручную.

Чтобы масло не вытекало наружу, на концах коленчатого вала в местах выхода из картера установлены маслоотражатели *с*?, а в корпусных деталях — сальники. В задней части двигателя расположено комбинированное уплотнение, которое состоит из маслосгонной резьбы, выполненной на коленчатом валу, и сальника. Это лабиринтное уплотнение предотвращает протекание масла в картер маховика.

Обычно на заднем конце коленчатого вала имеется буртик, с помощью которого он удерживается от осевого перемещения. Для этого на последнем коренном подшипнике предусмотрены буртики или упорные полукольца 3. Продольные перемещения коленчатого вала некоторых двигателей ограничивают подобные устройства, расположенные на первой или средней коренной шейке.

Коренные и шатунные подшипники выполнены в виде вкладышей 2, изготовленных из сталеалюминиевой ленты. Наружная часть ленты стальная, а внутренняя покрыта тонким слоем антифрикционного сплава, который выдерживает большие нагрузки и характеризуется высокой износостойкостью. В качестве антифрикционного материала вкладышей используют высокооловянистый алюминиевый сплав или свинцовистую бронзу.

Для улучшения приработки внутреннюю поверхность вкладышей лудят. Вкладыши как шатунных, так и большинства коренных подшипников взаимозаменяемы. Верхние вкладыши имеют отверстие и кольцевую канавку для прохода масла к шейкам вала.

От осевых перемещений и проворачивания вкладыши удерживаются усиками, выштампованными на внешней поверхности, и за счет их плотной посадки в гнезде. При сборке усики вкладышей входят во фрезерованные канавки, выполненные на постелях вкладышей в блок-картере или крышке подшипника.

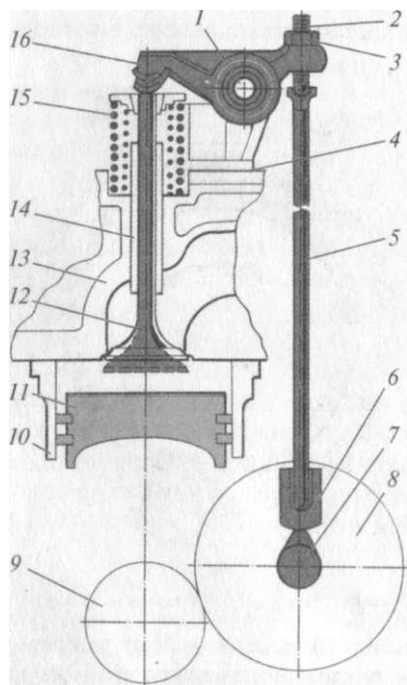
Маховик служит для равномерного вращения коленчатого вала и преодоления двигателем повышенных нагрузок при трогании с места и во время работы. Он представляет собой тяжелый чугунный диск. У ряда двигателей маховик монтируют установоч-

ными штифтами /7 (см. рис. 8) и болтами 18, ввернутыми в торец коленчатого вала. В других двигателях имеется фланец 19, в котором просверлены отверстия для крепления маховика болтами. С задней стороны маховика некоторых двигателей предусмотрена выточка для размещения сцепления. На переднем торце находится углубление, по которому определяют положение поршня первого цилиндра. У дизелей Д-245 это совпадение соответствует положению поршня в момент начала подачи топлива к первому цилиндру. Углубление на маховике используют при регулировке зазоров между клапанами и коромыслами.

На ободе маховика напрессован или закреплен болтами стальной зубчатый венец /, необходимый для проворачивания коленчатого вала от стартера. Маховик балансируется в сборе с коленчатым валом.

§ 3. Механизм газораспределения

Схема устройства и работа. В четырехтактных двигателях применяют клапанный механизм газораспределения, служащий для своевременной подачи в цилиндры воздуха (в дизелях) или горючей смеси (в карбюраторных двигателях) и для выпуска из цилиндров отработавших газов. Клапаны в определенные моменты открывают и закрывают впускные и выпускные каналы головки цилиндров, т.е. обеспечивают сообщение цилиндров двигателя с впускным и выпускным трубопроводами. В изучаемых двигателях используют механизм газораспределения с верхним расположением клапанов и нижним положением распределительного вала.



и закрывают впускные и выпускные каналы головки цилиндров, т.е. обеспечивают сообщение цилиндров двигателя с впускным и выпускным трубопроводами. В изучаемых двигателях используют механизм газораспределения с верхним расположением клапанов и нижним положением распределительного вала.

Рис. 9. Схема механизма газораспределения:

/ — ось коромысел; 2 — регулировочный винт; 3 — контргайка; 4 — стойка; 5 — штанга; 6 — толкатель; 7 — распределительный вал; 8 — шестерня распределительного вала; 9 — шестерня коленчатого вала; 10 — промежуточная шестерня; 11 — поршень; 12 — клапан; 13 — головка цилиндра; 14 — направляющая втулка; 15 — пружина клапана; 16 — коромысло

Механизм газораспределения (рис. 9) состоит из впускных и выпускных клапанов с пружинами, передаточных деталей от распределительного вала к клапанам, распределительного вала и шестерни. Механизм работает следующим образом: коленчатый вал с помощью шестерен вращает распределительный вал 7, каждый кулачок которого, набегаая на толкатель 6, поднимает его вместе со штангой 5. Последняя, в свою очередь, поднимает один конец коромысла 16, при этом другой конец, двигаясь вниз, давит на клапан 12. Клапан опускается и сжимает пружину 15. Когда кулачок распределительного вала 7 сходит с толкателя 6, штанга 5 и толкатель опускаются, а клапан 12 под действием пружины «садится в седло» и плотно закрывает отверстие канала.

Для лучшей очистки цилиндров от отработавших газов и заполнения их свежим воздухом или горючей смесью клапаны открыты дольше, чем в простейшем двигателе. От степени наполнения цилиндров «свежим зарядом» и степени очистки их от отработавших газов во многом зависит мощность двигателя.

Для того чтобы в цилиндры двигателя поступило больше воздуха или горючей смеси, впускные клапаны должны открываться с опережением, т.е. до прихода поршня в верхнюю мертвую точку (ВМТ). При большой частоте вращения коленчатого вала такт впуска повторяется часто, поэтому во впускном трубопроводе создается разрежение и воздух поступает в цилиндры двигателя, несмотря на то, что поршень некоторое время движется вверх. Поступление воздуха в цилиндры через открытый клапан продолжается по инерции и после того, как поршень пройдет нижнюю мертвую точку (НМТ). Впускной клапан закрывается с некоторым запаздыванием. Периоды от момента открытия клапанов до момента их закрытия, выраженные в угловых градусах поворота коленчатого вала, называют «фазами газораспределения». Их можно изобразить в виде таблицы, либо в виде круговой диаграммы, как, например, на рис. 10. За счет опережения открытия и запаздывания закрытия впускного клапана период впуска воздуха У двигателя ЗМЗ-53 продлевается от 180 до 268°.

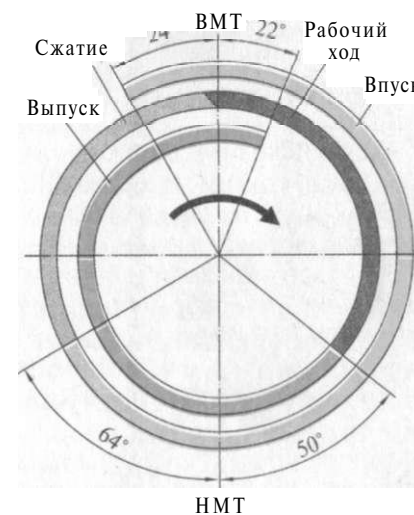


Рис. 10. Диаграмма фаз газораспределения двигателя ЗМЗ-53

После закрытия впускного клапана происходят сжатие смеси и рабочий ход поршня. Вы-

пуск отработавших газов из цилиндра, или открытие выпускного клапана, начинается до прихода поршня в НТМ, за 50° по углу поворота коленчатого вала. Выпускной клапан закрывается после прохода поршнем ВМТ. Продолжительность открытия выпускного клапана по углу поворота коленчатого вала составляет 252° .

В конце такта выпуска и начале такта впуска оба клапана некоторое время открыты одновременно, что соответствует 46° по углу поворота коленчатого вала. Такое угловое перекрытие тактов клапанов способствует лучшей очистке цилиндра от отработавших газов в результате его продувки свежим воздухом.

Моменты открытия и закрытия клапанов у каждого двигателя различны и зависят от профиля кулачков распределительного вала, а также от величины зазоров между клапанами и коромыслами.

Детали механизма газораспределения. Одна из основных деталей механизма газораспределения — клапан.

Клапан служит для полной изоляции камеры сгорания от окружающей среды при его посадке в гнездо. Клапанный механизм (рис. 11) состоит из тарелки и стержня. Переход от тарелки к стержню выполняют плавным, что придает необходимую прочность, улучшает отвод теплоты и уменьшает сопротивление движению газов. Стержень клапана шлифованный. Торец стержня закаливают, благодаря чему уменьшается его износ от механического воздействия коромысла. Для большей плотности прилегания каждый клапан притирают к гнезду до фаски *A* шириной 1,5... 2 мм, выполненной под углом 45° (рис. 11, *в*). В большинстве двигателей выпускной клапан (рис. 11, *а*) изготавливают из жаростойкой стали, а внутренний (рис. 11, *б*) — из хромистой. Для лучшего наполнения цилиндров горючей смесью или воздухом тарелки впускных клапанов делают большего диаметра, чем тарелки выпускных клапанов,

«к. "л

В верхней части стержня клапана предусмотрена выточка *Г* для установки конических сухариков */*, с помощью которых тарелка прочно держится на клапане. Сухарики представляют собой коническое кольцо, разрезанное на две половинки. В некоторых двигателях между тарелкой пружин *8* и сухариками находится коническая втулка *Л*, которая способствует повороту клапана при работе двигателя вследствие вибрации пружин.

Выпускной клапан двигателя типа ЗИЛ может проворачиваться принудительно во время работы двигателя специальным механизмом вращения *З*.

Внутри клапана расположена полость *7*, заполненная на 50... 60 % натрием. Она закрыта заглушкой, приваренной к тарелке клапана. Во время работы двигателя натрий плавится и, переливаясь при встряхивании, интенсивно переносит теплоту от головки *Б* к стержню *Я*, а от стержня теплота передается втулке *4* клапана. Благодаря этому температура тарелки клапана снижается.

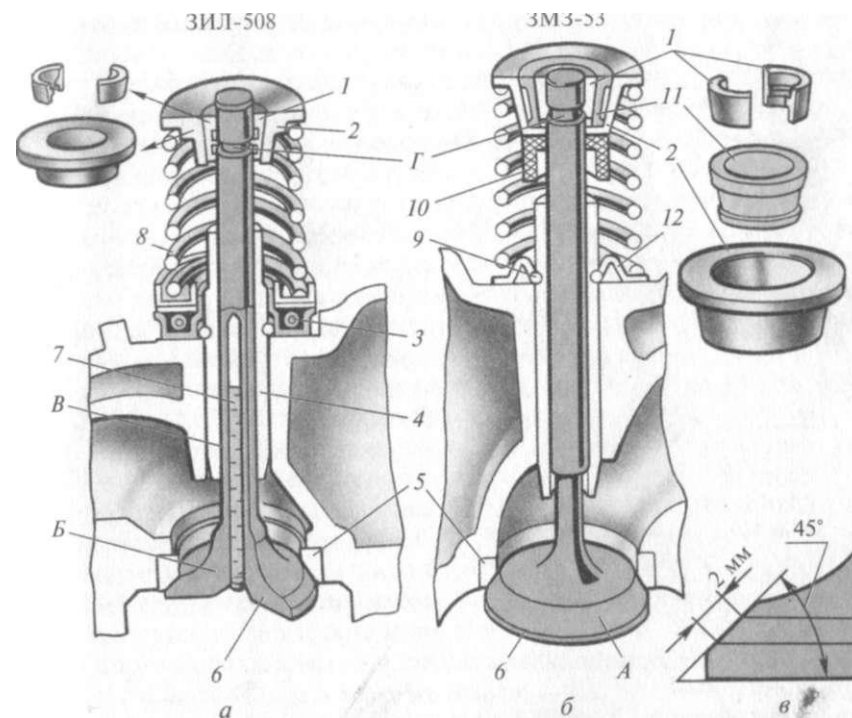


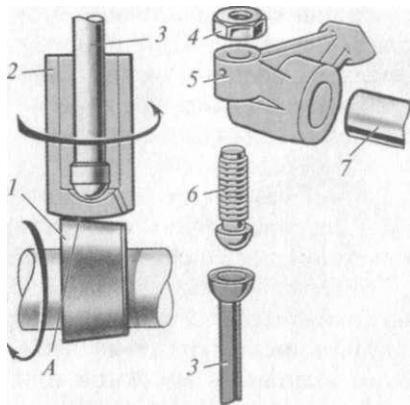
Рис. 11. Клапанный механизм:

а — выпускной клапан с механизмом вращения; *б* — впускной клапан; *в* — фрагмент головки клапана; *1* — сухарик; *2* *12* — верхняя и нижняя опорные шайбы; *3* — механизм вращения; *4* — втулка клапана; *5* — седло; *6* — клапан; *7* — полость; *8* — пружина клапана; *9* — замочное кольцо втулки клапана; *10* — маслоотражательный колпачок; *Л* — коническая втулка; *A* — фаска клапана; *Б* — головка; *В* — стержень; *Г* — выточка на клапане

Седла *5* выпускных и впускных клапанов у многих двигателей выполнены во вставных кольцах, изготовленных из жаростойкого чугуна и запрессованных в головку цилиндров. Это облегчает их восстановление при ремонте.

Направляющая втулка *4* служит для обеспечения направленного движения клапана и посадки его в седло без перекоса. Ее изготавливают из чугуна или металлокерамики и запрессовывают в головку цилиндров. В некоторых двигателях на втулку впускного клапана устанавливают резиновую манжету (колпачок) для предотвращения попадания масла в цилиндр по зазору между втулкой и стержнем клапана.

Пружина *8* предназначена для создания усилия, необходимого для закрытия клапана и его плотной посадки в седло. Пружину изготавливают с постоянным или переменным шагом витков. При переменном шаге можно избежать резонанса пружины. При



Движение деталей

Рис. 12. Передаточные детали:

1 — кулачок распределительного вала; 2 — толкатель; 3 — штанга; 4 — контргайка; 5 — коромысло; 6 — регулировочный винт; 7 — ось коромысла; А — точка касания

ла расположен закаленный боек, посредством которого оно давит на клапан, а на другом — резьбовое отверстие. В последнее свертывают регулировочный винт 6, с помощью которого устанавливают зазор между клапаном и бойком коромысла и обеспечивают плотное закрытие клапанов.

Коромысла свободно качаются на оси 7, которую монтируют на стойках, привернутых к головке блока. Распорные пружины и стопорные кольца удерживают коромысло от осевого смещения. Ось коромысел пустотелая, ее внутреннюю полость используют как канал для подвода масла к трущимся поверхностям втулок коромысел, регулировочных винтов и штанг. С торцов обе оси коромысел закрыты заглушками.

Штанга 3 служит для передачи усилия от толкателя к коромыслу. Ее изготавливают из цельного или пустотелого стального стержня, на концах которого находятся стальные шлифованные, термически обработанные наконечники. Нижний наконечник, имея шаровую форму, входит в сферическое углубление толкателя. Верхний наконечник может иметь шаровую форму или углубление со сферической поверхностью. На него опирается головка регулировочного винта, ввернутого в коромысло.

Толкатели передают поступательное движение от кулачка распределительного вала к штанге. Их изготавливают из стали. Цилиндрические толкатели 2 имеют сферические углубления для установки штанг. На нижней части этих толкателей имеется плоская или сферическая опорная поверхность. Чтобы износ ее был рав-

номерным, толкатели при работе двигателя совершают одновременно поступательное и вращательное движение. При плоском днеще вращательное движение достигается смещением оси толкателя относительно оси кулачка распределительного вала с небольшой конусностью. Вследствие этого точка касания толкателя смещается относительно его оси.

В некоторых двигателях на каждый клапан устанавливают две пружины с неодинаковым направлением их витков. Под действием вибрации таких двух пружин клапаны проворачиваются.

Коромысло представляет собой изготовленный из стали неравноплечий рычаг и служит для опускания клапана на определенное расстояние. На рис. 12 в числе передаточных деталей показано коромысло 5, в средней части которого имеется утолщение с отверстием, в которое запрессовывают втулку. На одном (длинном) плече коромысла

расположен закаленный боек, посредством которого оно давит на клапан, а на другом — резьбовое отверстие. В последнее свертывают регулировочный винт 6, с помощью которого устанавливают зазор между клапаном и бойком коромысла и обеспечивают плотное закрытие клапанов.

Коромысла свободно качаются на оси 7, которую монтируют на стойках, привернутых к головке блока. Распорные пружины и стопорные кольца удерживают коромысло от осевого смещения. Ось коромысел пустотелая, ее внутреннюю полость используют как канал для подвода масла к трущимся поверхностям втулок коромысел, регулировочных винтов и штанг. С торцов обе оси коромысел закрыты заглушками.

Штанга 3 служит для передачи усилия от толкателя к коромыслу. Ее изготавливают из цельного или пустотелого стального стержня, на концах которого находятся стальные шлифованные, термически обработанные наконечники. Нижний наконечник, имея шаровую форму, входит в сферическое углубление толкателя. Верхний наконечник может иметь шаровую форму или углубление со сферической поверхностью. На него опирается головка регулировочного винта, ввернутого в коромысло.

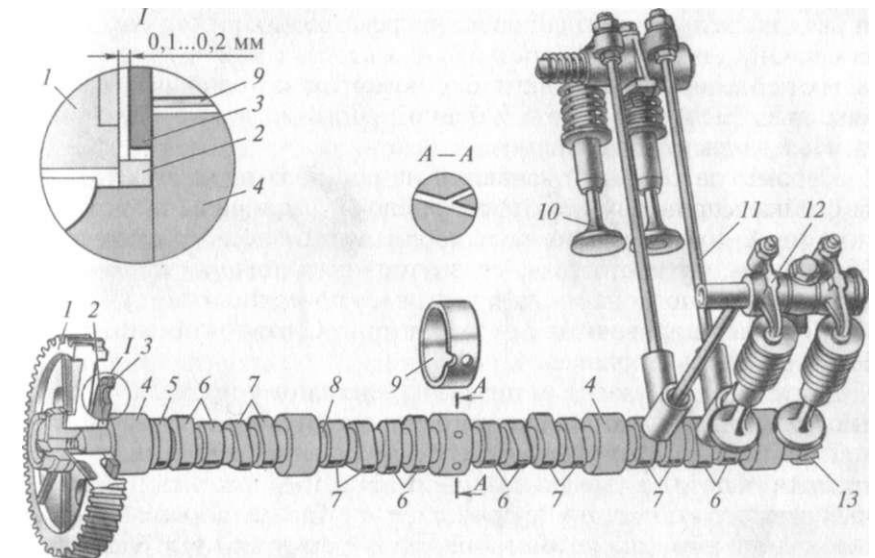


Рис. 13. Механизм газораспределения двигателя ЗИЛ-508:

1 — шестерня; 2 — распорное кольцо; 3 — упорный фланец; 4 — опорные шейки; 5 — эксцентрик привода бензинового насоса; 6 и 7 — кулачки соответственно выпускных и впускных клапанов; 8 — распределительный вал; 9 — втулка; 10 — впускной клапан; 11 — штанга; 12 — коромысло; 13 — шестерня привода масляного насоса и распределителя; / — схема ограничения осевого смещения распределительного вала

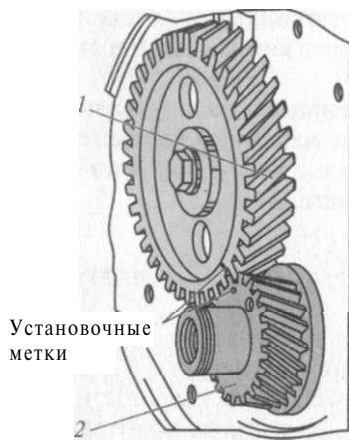


Рис. 14. Распределительные шестерни:

1 — шестерня распределительного вала; 2 — шестерня коленчатого вала

канал поступает в момент совмещения отверстия в шейке с каналом в блоке.

На переднем конце распределительного вала установлена приводная шестерня 7, изготавливаемая из стали, чугуна или текстолита. Между шестерней и передней шейкой вала размещены распорное кольцо 2 и ограничивающий осевое перемещение упорный фланец 3, который привертывают болтами к передней стенке блок-картера. Толщина кольца больше толщины упорного фланца на 0,1 ... 0,2 мм, что соответствует осевому перемещению распределительного вала.

Распределительные шестерни (рис. 14) необходимы для передачи вращения от коленчатого вала распределительному валу топливного насоса (у дизелей), масляному насосу и другим механизмам. Для уменьшения шума шестерни изготавливают косо-зубыми. Эти детали у большинства двигателей расположены в их передней части в специальном картере¹.

В четырехтактных двигателях за один рабочий цикл впускной и выпускной клапаны каждого цилиндра открываются один раз. Поэтому за два оборота коленчатого вала распределительный вал делает только один оборот. Следовательно, диаметр шестерни 2 коленчатого вала (и число зубьев) в два раза меньше диаметра шестерни / распределительного вала. Для того чтобы срабатывание

¹ Картер — неподвижная корпусная часть механизмов, защищающая шестерни от загрязнений.

центрик 5 привода бензинового насоса и шестерню 13 привода масляного насоса.

Шейки вала вращаются во втулках 9, запрессованных в блоке. В качестве материала для втулок опорных шеек используют сталь, бронзу или металлокерамику. Внутреннюю поверхность стальных втулок заливают антифрикционным сплавом.

При сборке распределительный вал вставляют с торца двигателя, поэтому диаметры опорных шеек, начиная с передней шейки 4, последовательно имеют меньшие размеры. Масло к ним подается под давлением из канала блока цилиндров. В одной из шеек распределительного вала имеется отверстие (см. сечение А—А) для подвода масла в канал блока, откуда оно подается к коромыслам. Масло в канал

впускных и выпускных клапанов соответствовало определенному положению поршня в цилиндре, зубья указанных шестерен при сборке соединяют по меткам.

Направление вращения распределительного вала и вала топливного насоса у дизелей совпадает с направлением вращения коленчатого вала. Поэтому между шестернями этих валов устанавливают дополнительно промежуточную шестерню.

§ 4. Мелкие неисправности и регулировки двигателя

Исправный двигатель должен развивать номинальную мощность, работать экономично, без перебоев на полных нагрузках и холостом ходу, не дымить. Однако в практической деятельности возможны неисправности, в том числе такие, которые водитель может устранить сам или с помощью ремонтников (табл. 3).

Таблица 3

Неисправности механизмов двигателя (стуки и дымный выпуск)

Признаки неисправности	Причина неисправности	Действия водителя	
Стуки в двигателе	Большой тепловой зазор в клапанах	Отрегулировать тепловой зазор вместе со слесарем	
	Изношены детали кривошипно-шатунного механизма	Обратиться к автомеханику	
	Установлено слишком раннее зажигание	Установить оптимальное зажигание	
	Применено низкооктановое некачественное топливо	Заменить топливо в баке	
Дымный выпуск отработавших газов: голубой дым	Попадание масла в камеру сгорания в результате его избытка	Установить уровень масла в картере до нормы	
	Двигатель не прогрет	Прогреть двигатель	
	белый дым	Попадание воды в цилиндр	Подтянуть гайки крепления головки цилиндров
		Изношены поршневые кольца	Обратиться к автомеханику
	Неполное сгорание топлива	Обратиться к автомеханику	

черный дым

Регулирование тепловых зазоров. При нагревании материал, из которого изготовлен клапан, расширяется, т.е. стержень клапана удлиняется. Поэтому, чтобы клапан не уперся при работе двигателя в коромысло, между ними предусмотрен определенный так называемый тепловой зазор. Если зазор окажется меньше предусмотренного размера, посадка клапана в горячем двигателе будет неплотная. В результате произойдет утечка газов, кроме того возможно обгорание рабочей поверхности клапана. Напротив, если зазор больше предусмотренного размера, то открывание клапанов будет неполным, а наполнение и очистка цилиндра недостаточны. В обоих случаях отклонение от нормального теплового зазора ведет к снижению мощности двигателя и повышенному расходу топлива.

Порядок и последовательность регулирования тепловых зазоров на двигателях определены инструкцией завода-изготовителя. Тепловые зазоры регулируют обязательно при закрытых клапанах.

На двигателе с нижним расположением распределительного вала регулирование тепловых зазоров выполнить несложно. Его начинают с первого цилиндра, установив поршень в ВМТ при такте сжатия, и регулируют, используя щуп 5 и отвертку 4 (рис. 15), а зазоры во впускном и выпускном клапанах — при помощи регулировочных винтов 3, установленных в коромыслах /. Затем, поворачивая каждый раз коленчатый вал на пол-оборота у четырехцилиндрового или на 90° у восьмицилиндрового двигателя, регулируют зазоры в клапанах следующих цилиндров согласно порядку работы двигателя.

Положение поршня первого цилиндра в ВМТ определяют по меткам (рис. 16).

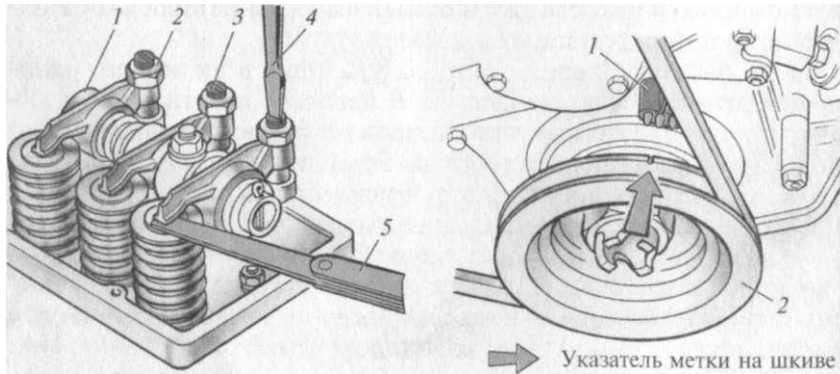


Рис. 15. Регулирование теплового зазора:

/ — коромысло; 2 — контргайка; 3 — регулировочный винт; 4 — отвертка; 5 — щуп

Рис. 16. Метки установки коленчатого вала в ВМТ двигателя ЗМЗ-53:

1 — выступ на крышке распределительных шестерен; 2 — шкив коленчатого вала

1. Какая деталь является основой двигателя?
2. Чем уплотняется соединение головки и блока цилиндров?
3. Из каких деталей состоит кривошипно-шатунный механизм?
4. Каково назначение поршневых колец?
5. Как очищается масло в полостях шатунных шеек коленчатого вала?
6. Для чего необходим тепловой зазор между клапанами и коромыслами?
7. Почему диаметры шестерен коленчатого и распределительного валов различаются в 2 раза?
8. С какой целью распределительные шестерни устанавливают по меткам?
9. Объясните понятие «перекрывание клапанов».
10. В какой последовательности регулируют тепловые зазоры между клапанами и коромыслами?

Глава 5

СИСТЕМА ОХЛАЖДЕНИЯ И СМАЗОЧНАЯ СИСТЕМА

§ 1. Система охлаждения

Система охлаждения служит для отвода теплоты от нагретых деталей и поддержания нормального температурного режима работающего двигателя, что достигается искусственным охлаждением с помощью жидкости (жидкостное охлаждение) или окружающего воздуха (воздушное охлаждение).

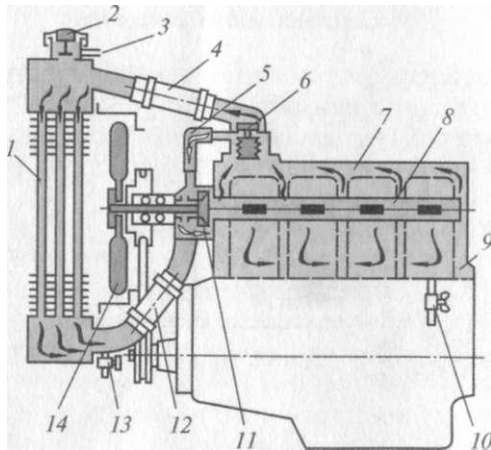
Схема работы. Средняя температура газов в цилиндрах работающего двигателя около 2000 °С. В процессе работы стенки цилиндра, поршня и головки цилиндров нагреваются газами, образующимися при сгорании топлива. Если двигатель не охлаждать, то сгорит масляная пленка между трущимися деталями, в результате чего повысится износ деталей, может возникнуть заклинивание поршней из-за их расширения, возможны и другие неисправности. В свою очередь, излишний отвод теплоты (переохлаждение) может привести к снижению мощности и экономичности двигателя вследствие ухудшения процесса смесеобразования. При этом увеличиваются потери на трение, так как свойства масла ухудшаются. Пониженный тепловой режим двигателя вызывает неполное сгорание топлива, отчего на стенках камеры сгорания образуется большой слой нагара. Происходит «залегание» («закоксовывание») поршневых колец в канавках поршня, возможно зависание клапанов.

При нормальной работе двигателя температура охлаждающей жидкости должна быть 80...95 °С.

Изучаемые двигатели имеют жидкостную систему охлаждения с принудительной циркуляцией жидкости.

Жидкостная система охлаждения включает в себя водяную рубашку 9 и 7 (рис. 17) охлаждения блока и головки цилиндров, радиатор 7, водяной насос 77 и вентилятор 14, а также вспомогательные устройства (термостат 6, соединительные шланги, краны 13 и 10 для слива воды, термометр).

Во время работы двигателя принудительная циркуляция воды в системе охлаждения создается центробежным водяным насосом 77, который забирает воду из нижнего бака радиатора и нагнетает ее под давлением в водяную рубашку 9, где она охлаждает стенки цилиндров. Далее вода направляется через отверстия и каналы в водяную рубашку 7 головки цилиндров. По каналам потоки воды движутся к переключкам клапанных гнезд, подверженным наибольшему нагреву. В холодном двигателе вода направляется термостатом из водяной рубашки к водяному насосу (по малому кругу), минуя радиатор, а в прогретом — в верхний бак радиатора (по большому кругу). Проходя из верхнего бака радиатора 7 в нижний по многочисленным трубкам, вода охлаждается потоком проходящего между трубками воздуха от вентилятора 14. Из нижнего бака радиатора вода вновь нагнетается



Движение жидкости по кругу:
«» - малому; — — большому

Рис. 17. Принципиальная схема охлаждения однорядного двигателя:
/ — радиатор; 2 — пробка радиатора; 3 — пароводяная трубка; 4 — трубопровод подвода воды в радиатор; 5 — трубопровод отвода воды к насосу (по малому кругу); 6 — термостат; 7 и 9 — водяная рубашка головки цилиндров и блока; 8 — водораспределительный канал; 10 и 13 — краны для слива воды; // — водяной насос; 12 — трубопровод отвода воды из радиатора; 14 — вентилятор

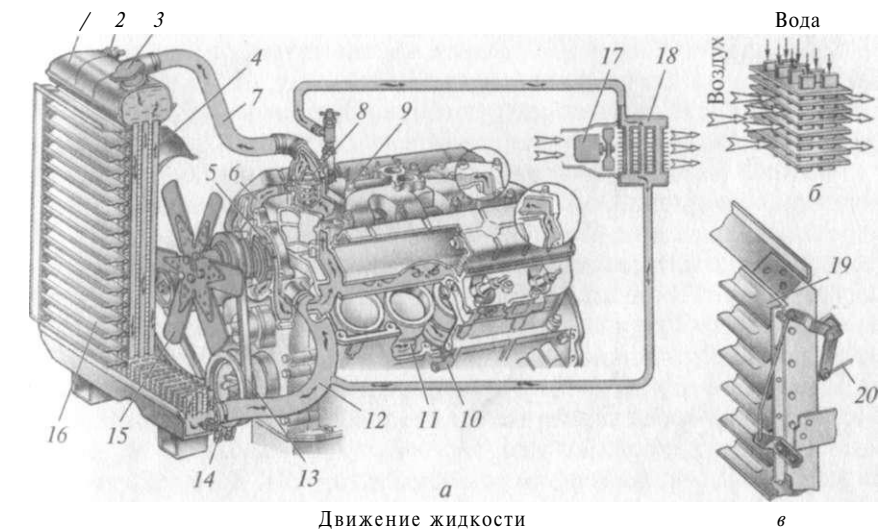
насосом в водяную рубашку двигателя. Благодаря высокой скорости движения разность температур воды, выходящей из рубашки охлаждения и входящей в нее, небольшая (4...7 °С), что создает благоприятные условия для равномерного охлаждения двигателя.

На изучаемых двигателях применяют закрытую систему охлаждения. Она характеризуется тем, что радиатор герметически закрыт, только при повышенном или пониженном давлении он сообщается с атмосферой через паровоздушный клапан, смонтированный в пробке 2 радиатора. В закрытой системе охлаждения уменьшается потеря жидкости в процессе испарения.

Для подогрева горючей смеси впускные трубы имеют полости, сообщаемые с водяной рубашкой двигателя.

Устройство системы охлаждения. На рис. 18, а показана жидкостная система охлаждения карбюраторного У-образного двигателя. Каждый ряд блока имеет обособленную водяную рубашку. Нагнетаемая вода водяным насосом 5 разделяется на два потока — в распределительные каналы и далее в водяную рубашку своего ряда блока, а из них — в рубашки головок цилиндров.

При работе системы охлаждения значительное количество жидкости подается к наиболее нагретым местам — патрубкам выпуск-



Движение жидкости

Рис. 18. Система охлаждения двигателя ЗМЗ-53:
а — устройство; о — сердцевина; в — жалюзи; / — радиатор; 2 — датчик сигнализатора перегрева жидкости; 3 — пробка радиатора; 4 — кожух; 5 — водяной насос; 6 — перепускной шланг; 7 и 12 — соответственно отводящий и подводящий шланги; * — термостат; 9 — датчик температуры жидкости; 10 — штуцер сливного кранка; 11 — рубашка охлаждения; / — ремень вентилятора; 14 — сливной краник; 15 — вентилятор; 16 — жалюзи; 17 — вентилятор отопителя; 18 — отопитель кабины; 19 — пластина жалюзи; 20 — тросик

ных клапанов и гнездам искровых свечей зажигания. У карбюраторных двигателей вода из рубашек головок цилиндров предварительно проходит через водяную рубашку впускной трубы, омывает стенки и нагревает смесь, поступающую из карбюратора по внутренним каналам трубы. При этом улучшается испарение бензина.

Радиатор служит для охлаждения воды, поступающей из водяной рубашки двигателя. Радиатор состоит из верхнего и нижнего баков, сердцевин (рис. 18, б) и деталей крепления. Баки и сердцевина для лучшей проводимости теплоты изготовлены из латуни.

В сердцевине размещен ряд тонких пластин, сквозь которые проходит множество вертикальных трубок, припаянных к ним (см. рис. 18, б). Вода, поступающая через сердцевину радиатора, разветвляется на большое число мелких струек. При таком строении сердцевин вода охлаждается интенсивнее благодаря увеличению площади соприкосновения воды со стенками трубок.

Верхний и нижний баки шлангами 7 и 12 (см. рис. 18, а) соединены с рубашкой охлаждения двигателя. В нижнем баке предусмотрен краник 14цдп слива воды из радиатора. Для ее спуска из водяной рубашки в нижней части блока цилиндров также имеются краники (с обеих сторон).

В систему охлаждения воду заливают через горловину верхнего бака, закрываемую пробкой 3.

К отопителю кабины 18 горячая вода поступает от водяной рубашки головки блока и отводится трубой к водяному насосу. Количество воды, поступающей к отопителю (или температура в кабине водителя), регулируется краном.

В системе жидкостного охлаждения предусмотрено двойное регулирование теплового режима двигателя — с помощью жалюзи 16 и термостата 8. Жалюзи состоят из набора пластин 19 (рис. 18, в), которые шарнирно закреплены в планке. В свою очередь, планка тягой и системой рычагов связана с рукояткой управления жалюзи. Рукоятка размещена в кабине. Створки могут располагаться вертикально или горизонтально.

Водяной насос и вентилятор объединены в одном корпусе, который через уплотнительную прокладку прикреплен к площадке на передней стенке блок-картера. В корпусе 7 (рис. 19) насоса на шариковых подшипниках установлен валик 4. На его переднем конце с помощью ступицы закреплен шкив 2. К его торцу привернута крестовина, к которой приклепана крыльчатка / вентилятора. При работе двигателя шкив получает вращение от коленчатого вала через ремень. Лопастные крыльчатки 1, расположенные под углом к плоскости вращения, забирают воздух от радиатора, создавая разрежение внутри кожуха вентилятора. Благодаря этому холодный воздух проходит через сердцевину радиатора, отнимая у него теплоту.

На заднем конце валика 4 жестко посажена крыльчатка 5 центробежного водяного насоса, который представляет собой диск с

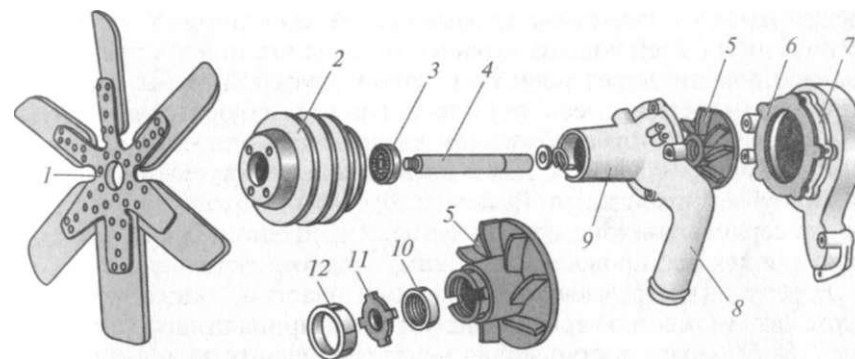


Рис. 19. Водяной насос и вентилятор двигателя ЗИЛ-508:

/ — крыльчатка вентилятора; 2 — шкив; 3 — подшипник; 4 — валик; 5 — крыльчатка насоса; 6 — прокладка; 7 — корпус насоса; 8 — подводящий патрубок; 9 — корпус подшипников; 10 — манжета; // — уплотняющая шайба; 12 — обойма сальникового уплотнения

равномерно расположенными на нем криволинейными лопатками. При вращении крыльчатки жидкость из подводящего патрубка 8 поступает к ее центру, захватывается лопастями и под действием центробежной силы отбрасывается к стенкам корпуса 7 и через прилив подается в водяную рубашку двигателя.

На заднем конце валика 4 также предусмотрено сальниковое уплотнение, которое не пропускает воду из водяной рубашки двигателя. Уплотнение смонтировано в цилиндрической ступице крыльчатки и застопорено в ней пружинным кольцом. Оно состоит из текстолитовой уплотняющей шайбы //, резиновой манжеты 10 и пружины, которая прижимает шайбу к торцу корпуса подшипников. Своими выступами шайба входит в пазы крыльчатки 5 и закрепляется обоймой 12.

На двигателе автомобиля КамАЗ вентилятор расположен отдельно от водяного насоса и приводится в действие через гидравлическую муфту. Гидромуфта (рис. 20, а) включает в себя герметический кожух В, заполненный жидкостью. В кожухе помещены два (с поперечными лопастями) сферических сосуда Д и Г, жестко соединенные с ведущим А и ведомым Б валами соответственно.

Принцип работы гидромуфты основан на действии центробежной силы жидкости. Если быстро вращать сферический сосуд Д (насосный), заполненный рабочей жидкостью, то под действием центробежной силы жидкость скользит по криволинейной поверхности этого сосуда и попадает во второй сосуд Г (турбинный), заставляя его вращаться. Потеряв энергию при ударе, жидкость снова попадает в первый сосуд, разгоняется в нем, и процесс повторяется. Таким образом, передается вращение с ведущего вала А, соединен-

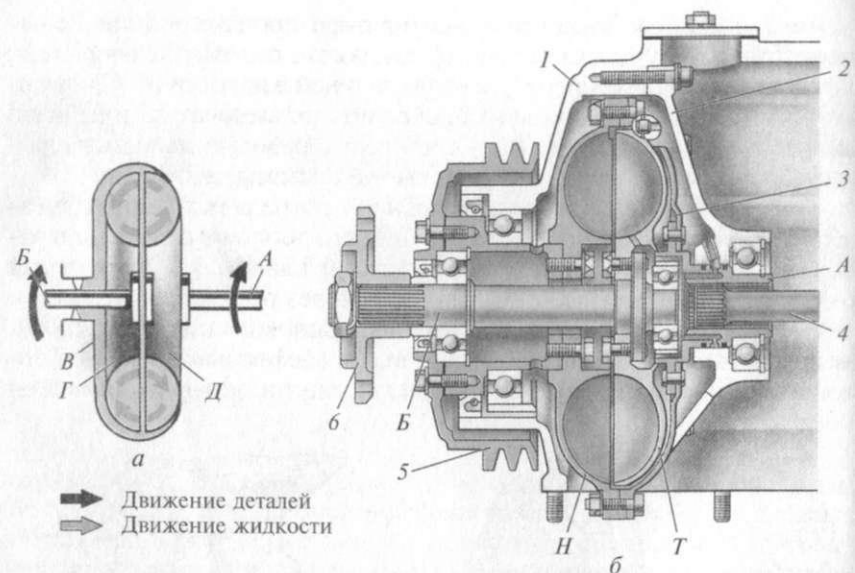


Рис. 20. Гидромуфта:

a — принцип действия; *б* — устройство; 1 — крышка блока цилиндров; 2 — корпус; 3 — кожух; 4 — валик привода; 5 — шкив; 6 — ступица вентилятора; А — ведущий вал; В — ведомый вал; В — кожух; Г, Д — сосуды; Т — турбинное колесо; Н — насосное колесо

ного с одним сосудом Д, на ведомый вал В, соединенный жестко с другим сосудом Г. Этот принцип гидродинамической передачи используется в технике при конструировании различных механизмов.

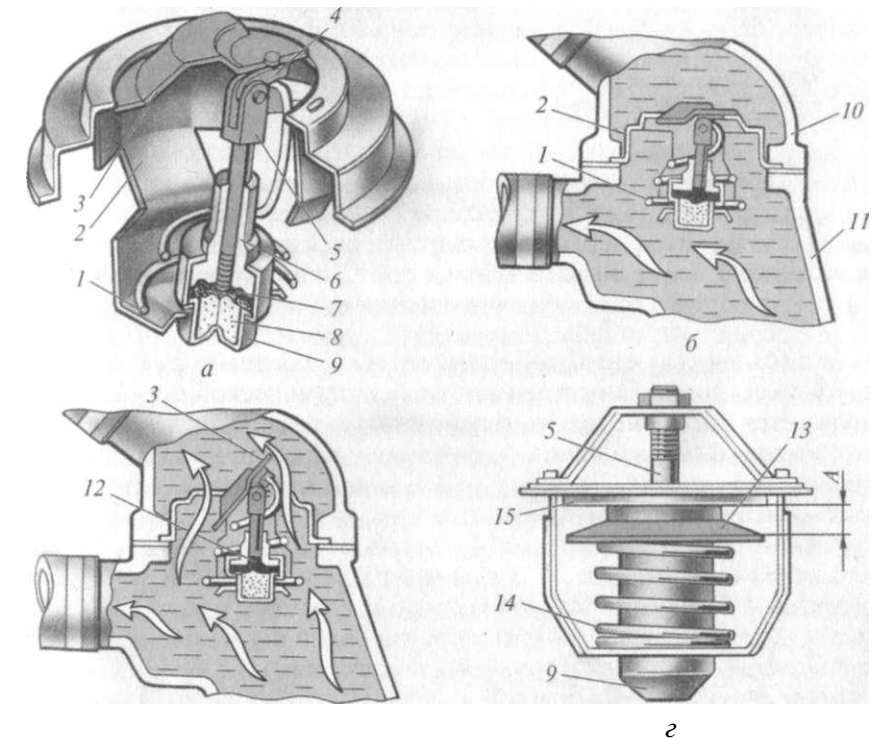
Гидромуфта размещена в полости, образованной передней крышкой 1 (рис. 20, б) блока цилиндров и корпусом 2, соединенных винтами. Гидромуфта состоит из кожуха 3, насосного Я и турбинного Г колес ведущего А и ведомого В валов. Кожух соединен через ведущий вал А с коленчатым валом с помощью валика привода 4. С другой стороны кожух 3 соединен с насосным колесом и шкивом 5 привода генератора и водяного насоса. Ведомый вал В опирается на два шариковых подшипника и соединен одним концом с турбинным колесом, а другим — со ступицей б вентилятора.

Вентилятор двигателя расположен соосно с коленчатым валом, передний конец которого соединен шлицевым валом с ведущим валиком 4 привода гидромуфты. Поворотом рычага включателя гидромуфты можно задать один из требуемых режимов работы вентилятора: «П» — вентилятор включен постоянно, «А» — вентилятор включается автоматически, «О» — вентилятор отключен (рабочая жидкость выпущена из кожуха). **На режиме «П» допустима только кратковременная работа.**

Автоматическое включение вентилятора происходит при повышении температуры охлаждающей жидкости, омывающей термосилового датчик. При температуре охлаждающей жидкости 85 °С клапан датчика открывает масляный канал в корпусе включателя и рабочая жидкость — моторное масло — поступает в рабочую полость гидромуфты из главной магистрали смазочной системы двигателя.

Термостат служит для ускорения прогрева холодного двигателя и автоматического регулирования его теплового режима в заданных пределах. Он представляет собой клапан, регулирующий количество циркулирующей жидкости через радиатор.

На изучаемых двигателях применяют одноклапанные термостаты с твердым наполнителем — церезином (нефтяным воском). Термостат состоит из корпуса 2 (рис. 21, а), внутри которого помещен



—*» Движение жидкости

Рис. 21. Термостат с поворотным (а—в) и простым (г) клапанами: а — устройство термостата с поворотным клапаном (карбюраторный двигатель ЗИЛ-508); б — клапан закрыт; в — клапан открыт; г — устройство термостата с простым клапаном (карбюраторный двигатель ЗМЗ-53); 1 — спиральная пружина; 2 — корпус; 3 — клапан (заслонка); 4 — рычаг; 5 — шток; 6 — направляющая втулка; 7 — мембрана; 8 — активная масса; 9 — баллон; 10и 11 — патрубki отвода жидкости в радиатор и водяной насос; 12 — резиновый буфер; 13 — клапан; 14 — пружина; 15 — седло корпуса; А — ход клапана

медный баллон 9, заполненный активной массой 8, состоящей из медного порошка, смешанного с церезином. Масса в баллоне плотно закрыта резиновой мембраной 7, на которой установлена направляющая втулка 6 с отверстием для резинового буфера 12. На последнем установлен шток 5, связанный рычагом 4 с клапаном. В исходном положении (на холодном двигателе) клапан плотно прижат к седлу (рис. 21, б) корпуса 2 спиральной пружиной 1. Термостат установлен между патрубками 10 и //, отводящими нагретую жидкость в верхний бак радиатора и водяной насос.

При температуре охлаждающей жидкости выше 75 °С активная масса 8 плавится и расширяется, воздействуя через мембрану, буфер и шток 5 на рычаг 4, который, преодолевая силу пружины 1, начинает открывать клапан 3 (рис. 21, а). Полностью клапан откроется при температуре охлаждающей жидкости 90 °С. В интервале температур 75...90 °С клапан термостата, изменяя свое положение, регулирует количество охлаждающей жидкости, проходящей через радиатор, и тем самым поддерживает нормальный температурный режим двигателя.

На рис. 21, г показан термостат с простым клапаном 13 в положении, когда он открыт полностью для прохода жидкости в радиатор, т. е. когда его ход равен расстоянию А. При температуре 90 °С, когда активная масса баллона расплавлена, клапан вместе с баллоном садится вниз, преодолевая сопротивление пружины 14. По мере остывания масса в баллоне сжимается и пружина поднимает клапан вверх. При температуре 75 °С клапан 13 прижимается к седлу 15 корпуса, закрывая выход жидкости в радиатор.

Паровоздушный клапан (рис. 22) необходим для сообщения внутренней полости радиатора с атмосферой. Он смонтирован в пробке 4 наливной горловины радиатора. Клапан состоит из парового клапана 1 и размещенного внутри него воздушного

клапана 6. Паровой клапан под действием пружины 2 плотно закрывает горловину радиатора. Если температура воды в радиаторе повышается до предельного значения (для данного двигателя), то под давлением пара паровой клапан открывается и его избыток выходит наружу.

Когда при охлаждении воды и конденсации пара в радиаторе создается разрежение, открывается воздушный клапан и в радиатор поступает атмосферный воздух. Воздушный клапан закрывается под действием пружины 5, когда давление воздуха внутри радиатора уравнивается с атмосферным. Посредством воздушного клапана вода сливается из системы охлаждения при закрытой крышке горловины. При этом трубки радиатора предохраняются от разрушения под влиянием атмосферного давления в процессе остывания двигателя.

Для контроля за температурой охлаждающей жидкости служат сигнальная лампа и дистанционный термометр. Лампа и указатель термометра помещены на щитке приборов, а их датчики могут быть в головке цилиндров, в водоотводящей трубе, впускном трубопроводе или в верхнем баке радиатора.

Предпусковой подогреватель. При низкой температуре окружающего воздуха пуск двигателя затруднен. При переходе на зимнюю эксплуатацию автомобиля утепляют капот, перед пуском двигателя отключают масляный радиатор, подкачивают бензин ручным рычагом топливного насоса, проворачивают вручную коленчатый вал на 3 — 5 оборотов, закрывают воздушную заслонку, выжимают педаль сцепления. Для прогрева двигателя зимой при температуре ниже — 20 °С применяют предпусковой подогреватель. На автомобиле типа ЗИЛ подогреватель состоит из котла 9 (рис. 23) с газоотводящим патрубком, электровентилятора 4, топливного бачка, электромагнитного запорного клапана 6, наливной воронки, соединительных трубопроводов 8, 10 и пульта управления. Котел подогревателя постоянно соединен с водяной рубашкой двигателя.

Для прогрева двигателя нужно подготовить около 35 л жидкости для системы охлаждения, закрыть жалюзи радиатора, отключить масляный радиатор, надеть утеплительный чехол на облицовку радиатора. Топливный бачок заполняют бензином и заливают в котел подогревателя 1,5...2 л охлаждающей жидкости через наливную воронку.

Пульт управления подогревателем смонтирован на щитке двигателя. На пульте установлены включатель 2 свечи накаливания, ее контрольная спираль 3 и переключатель /. Переключатель имеет три положения:

0 — все выключено (ручка нажата до отказа);

1 — включен электродвигатель вентилятора (ручка вытянута на 1/3 хода);

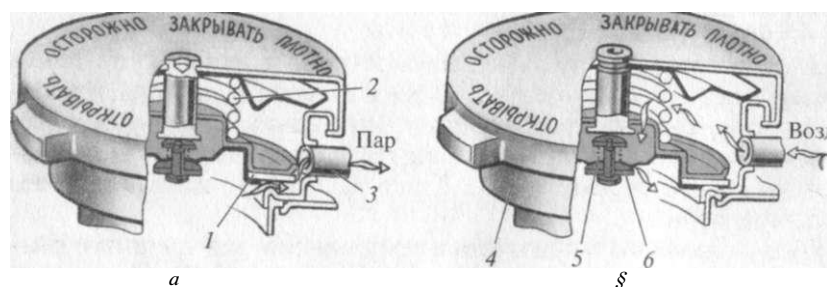


Рис. 22. Паровоздушный клапан:

а — открыт паровой клапан; б — открыт воздушный клапан; 1 и 6 — соответственно паровой и воздушный клапаны; 2 и 5 — пружины парового и воздушного клапанов; 3 — паротводящая трубка; 4 — пробка (крышка) наливной горловины радиатора

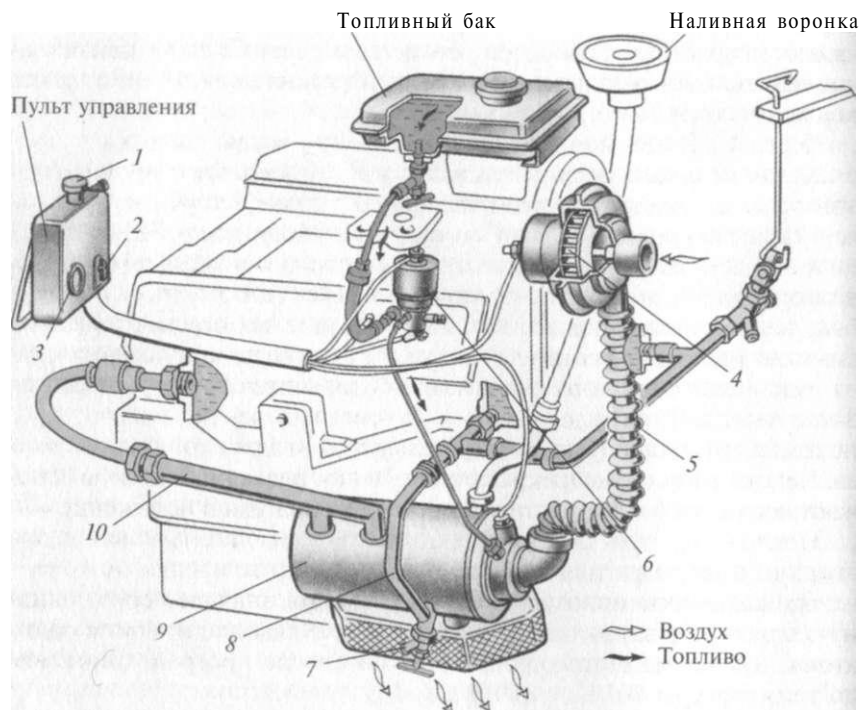


Рис. 23. Предпусковой подогреватель:
 / — переключатель; 2 — включатель свечи накаливания; 3 — контрольная спираль; 4 — электровентилятор; 5 — шланг подвода воздуха; 6 — электромагнитный запорный клапан; 7 — сливной краник; 8 и 10 — трубопроводы соответственно подвода и отвода воды из котла; 9 — котел

II — включены электродвигатель вентилятора и электромагнитный клапан (ручка вытянута до отказа).

При пуске подогревателя открывают кран топливного бачка на 45° и устанавливают ручку переключателя / в положение «Ш — пуск. При этом включается электродвигатель вентилятора 4, открывается электромагнитный клапан и бензин из бачка самотеком поступает по топливной трубке в камеру сгорания котла подогревателя.

Воздух, поступающий от вентилятора по шлангу 5, на входе в камеру сгорания котла закручивается равномерно расположенными по окружности лопатками завихрителя. Закрученный поток воздуха смешивается с топливом, поступающим в камеру сгорания. Затем устанавливают переключатель / в положение «О» и включают свечу накаливания включателем 2. Одновременно со свечой включается контрольная спираль 3 ее нагрева. Как только спираль накалится до светло-красного цвета, бензин в камере сгорания котла воспламеняется, что сопровождается хлопком. После этого ручку

переключателя устанавливают в положение «II». После того как в камере сгорания установится устойчивое горение свечу накаливания выключают, и дальнейшее горение бензина происходит от ранее зажженного пламени.

Через 1 ...2 мин через наливную воронку котла заливают 6...8 л охлаждающей жидкости, закрывают пробку воронки и продолжают подогрев двигателя. При этом нагретая от жаровой трубы вода в котле 9 подогревателя поступает по трубе 10 в водяную рубашку блока цилиндров и выходит охлажденной из блока в котел по трубе 8. Одновременно горячие газы, проходящие через газоотводящий патрубок, направляются под картер двигателя, где подогревают масло в смазочной системе двигателя. После нагрева воды и появления пара из горловины радиатора рукояткой проворачивают коленчатый вал. Затем выключают подогреватель, переведя ручку переключателя в положение «I» (продувка котла), и закрывают кран топливного бачка. Через 1 мин после прекращения гудения пламени в котле выключают вентилятор, переместив ручку переключателя в положение «О».

После этого пускают двигатель, закрывают сливной кран радиатора и, прогревая двигатель на средней частоте вращения коленчатого вала, дополняют систему охлаждения вначале через наливную воронку, а затем через отверстие, закрываемое пробкой радиатора. Движение автомобиля начинают после прогрева двигателя до температуры 70 °С.

При пользовании системой пускового обогрева необходимо помнить, что работа подогревателя без воды в котле более 1,5 мин запрещается. Неполное заполнение котла водой приводит к его перегреву и выходу из строя. Нельзя пускать горячий подогреватель без продувки котла электровентилятором. *Запрещается прогревать двигатель в закрытых помещениях с плохой вентиляцией во избежание отравления угарным газом.*

Когда жидкость удаляют из системы охлаждения двигателя, необходимо открыть сливной кран 7 подогревателя.

§ 2. Смазочная система

Смазочная система двигателя необходима для непрерывной подачи масла к трущимся поверхностям деталей и отвода от них теплоты.

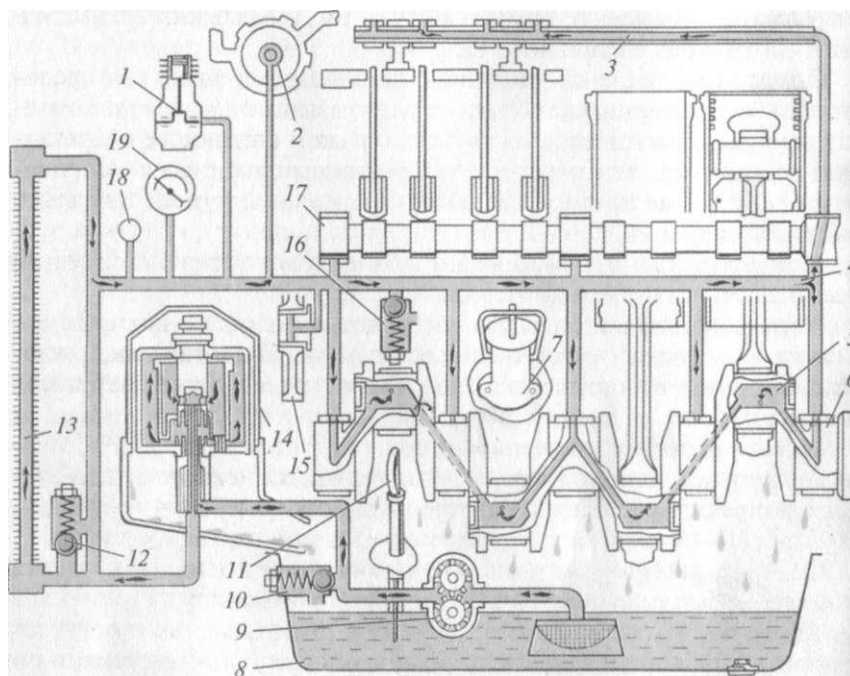
Во время работы двигателя его подвижные детали скользят по неподвижным. Несмотря на хорошую обработку трущихся поверхностей деталей двигателя, они имеют шероховатости. В процессе работы неровности на соприкасающихся поверхностях способствуют увеличению силы трения, препятствующей движению, и тем самым снижают мощность двигателя. Чтобы уменьшить силу трения и одновременно охладить детали, между их трущимися поверх-

ностями вводят слой масла. При жидкостном трении износ деталей во много раз меньше, чем при сухом.

Схема смазочной системы рядного двигателя. В большинстве двигателей применяют комбинированную смазочную систему. К наиболее нагруженным деталям масло подается под давлением, а к остальным — разбрызгиванием и самотеком.

Под давлением смазываются коренные и шатунные подшипники коленчатого вала, клапанный механизм, втулки распределительных шестерен.

Смазочная система двигателя включает в себя масляный поддон 8 (рис. 24), масляный насос 9, маслоочиститель 14, радиатор 13, каналы и трубопроводы. Уровень масла контролируют масломерным щупом // при неработающем двигателе. Моторное масло заливают через горловину 7.



Движение масла

Рис. 24. Принципиальная схема смазочной системы дизеля Д-245:

1 — компрессор; 2 — втулка турбокомпрессора; 3 — ось коромысел; 4 — главный масляный канал (магистраль); 5 — полость шатунной шейки; 6 и 7 — соответственно коленчатый и распределительный валы; 8 — масляный поддон; 9 — масляный насос; 10, 12, 16 — соответственно редукционный, радиаторный и сливной клапаны; // — масломерный щуп; 13 — масляный радиатор; 14 — маслоочиститель; 15 — промежуточная шестерня; 18 — сигнализатор аварийного давления масла; 19 — манометр

Путь циркуляции масла под давлением в смазочной системе у большинства двигателей одинаков. При работе двигателя масло из поддона картера засасывается шестеренным насосом и подается под давлением к маслоочистителю. Очищенное масло охлаждается в масляном радиаторе и поступает в главный масляный канал 4. Далее оно проходит по каналам в блоке к коренным подшипникам коленчатого вала 6 и шейкам распределительного вала 17.

По наклонным каналам коленчатого вала масло попадает в полость 5 шатунных шеек, где дополнительно очищается, и, выходя на поверхность шеек, смазывает шатунные подшипники.

Из магистрали масло поступает к пальцу промежуточной шестерни 15. По каналу в одной из шеек распределительного вала масло пульсирующим потоком подается в вертикальный канал блока и по каналам в головке и наружной трубке — в пустотелую ось 3 коромысел. Через отверстия в валике коромысел масло поступает к втулкам коромысел и, стекая по штангам, смазывает толкатели и кулачки распределительного вала 17.

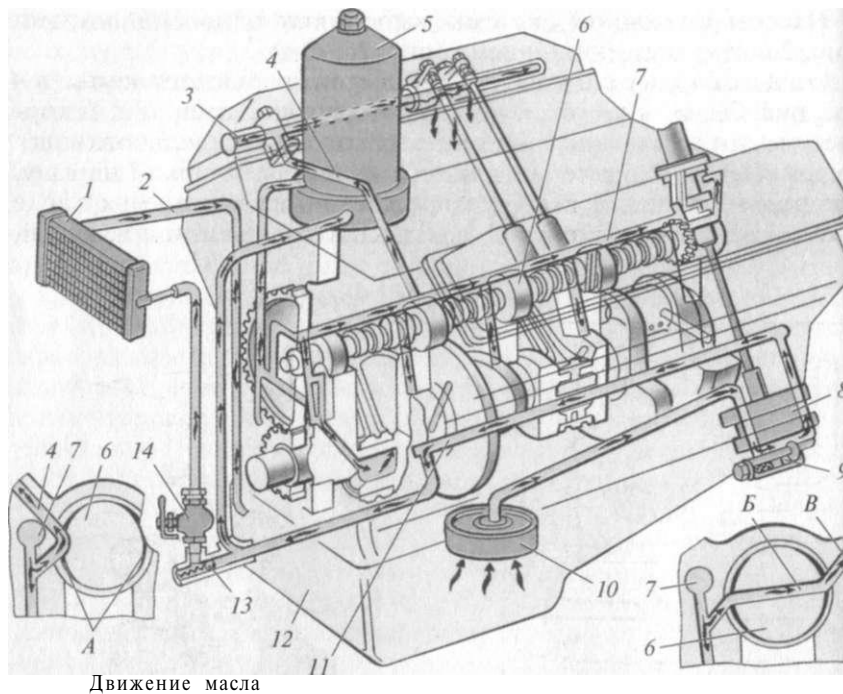
Стенки цилиндров и поршней, поршневые пальцы, распределительные шестерни смазываются разбрызгиванием. Масло, вытекающее из подшипников коленчатого вала и стекающее с клапанного механизма, разбрызгивается быстровращающимся коленчатым валом на мелкие капли, образуя масляный туман. Капельки масла, оседая на поверхности цилиндров, поршней, кулачков распределительного вала, смазывают их и стекают в поддон 8, откуда масло вновь начинает свой путь.

Поршневой палец смазывается капельками масла, которые попадают в отверстие верхней головки шатуна. В двигателях, имеющих канал в стержне шатуна, поршневой палец смазывается под давлением.

Работу смазочной системы контролируют по манометру 19, показывающему давление в главной магистрали. На некоторых двигателях, кроме того, устанавливают термометр для измерения температуры в смазочной системе и сигнализатор падения давления масла.

Схема смазочной системы У-образного двигателя. При работе двигателя масляный насос нагнетает масло по каналу // (рис. 25) в центробежный маслоочиститель — фильтр 5. Далее оно поступает в магистраль 7, расположенную в правой части блок-картера, и по сверлениям в катере — к опорам коленчатого и распределительного валов. От коренных подшипников по сверлениям коленчатого вала масло попадает в шатунные подшипники и, выходя из них, разбрызгивается с внешней стороны на стенки цилиндров, образуя масляный туман.

От второй шейки распределительного вала масло нагнетается в пустотелую ось 3 коромысел правого ряда цилиндров пульсирующим потоком в момент совпадения проточек А на шейке вала с каналом 4. Из оси коромысел масло поступает к деталям распре-



Движение масла

Рис. 25. Смазочная система У-образного двигателя 3М3-53:

1 — масляный радиатор; 2 — трубка; 3 — ось коромысел; 4 и // — каналы; 5 — фильтр со сменным фильтрующим элементом; 6 — распределительный вал; 7 — масляная магистраль; 8 — масляный насос; 9 и 13 — редукционный и радиаторный клапаны; 10 — маслоприемник; 12 — поддон картера; 14 — кран радиатора; А — проточки; В — сверление; В — канал

делительного механизма. К распределительному механизму левого ряда цилиндров масло подводится через четвертую шейку по каналу В, когда с ним совпадает сверление В в этой шейке.

Под давлением смазываются упорный фланец распределительного вала через первую шейку, детали привода масляного насоса и распределителя зажигания.

В летнее время для охлаждения масла включают радиатор 1 с помощью крана 14. Клапан 13 предотвращает падение давления в масляной магистрали из-за излишнего поступления масла в радиатор. В случае падения давления масла ниже допустимого значения на щитке приборов загорается сигнальная лампа.

Устройство составных частей смазочной системы. Рассмотрим некоторые ее части.

Масляный насос создает циркуляцию масла в смазочной системе. Его обычно устанавливают на блок-картере или крышке коренного подшипника коленчатого вала.

Насосы смазочной системы выполняют односекционными (рис. 26, а) и двухсекционными (рис. 26, б, в).

Односекционный насос состоит из маслоприемника 4 (см. рис. 26, а), корпуса 3, крышки и двух шестерен 1, 2. В корпусе выполнены два цилиндрических колодца для установки шестерен. Ведущая шестерня 1 насоса крепится шпонкой на валу, который опирается на втулки, запрессованные в корпусе и крышке насоса. Ведомая шестерня 2, находясь в зацеплении с ведущей,

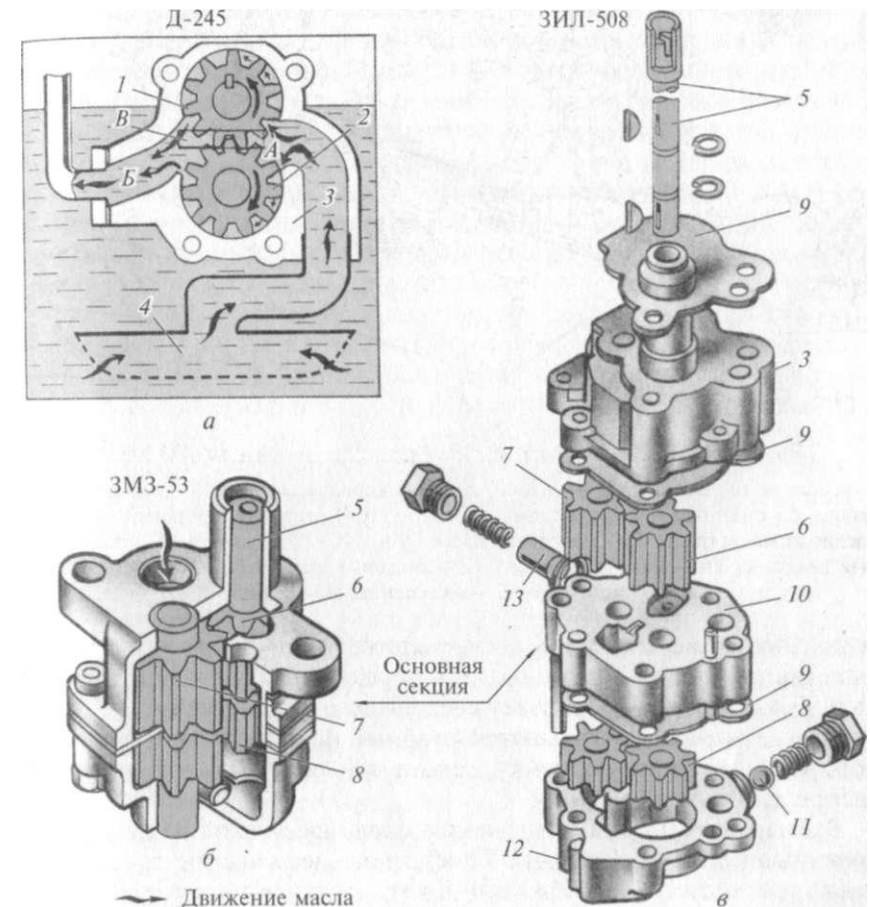


Рис. 26. Масляные насосы;

а — односекционный; б и в — двухсекционные; 1 — ведущая шестерня; 2 — ведомая шестерня; 3 — корпус; 4 — маслоприемник; 5 — вал привода; 6 и 7 — соответственно ведущая и ведомая шестерни основной секции; 8 — ведущая шестерня нижней секции; 9 — прокладка; 10 — перегородка; // — перепускной клапан; 12 — корпус нижней секции; 13 — редукционный клапан; А — всасывающая полость; В — нагнетательная полость; В — разгрузочный канал

свободно вращается на пальце, запрессованном в корпусе. Вращаясь в разные стороны, шестерни перегоняют зубьями масло от входной полости *A* к нагнетательной *B* по внутренним стенкам корпуса *З*.

Чтобы предотвратить быстрое изнашивание опор шестерен от нагрузки, возникающей между зубьями шестерен, в корпусе или крышке насоса делают разгрузочный канал *B*, по которому масло перепускается в полость *B*.

Двухсекционный насос имеет две секции: основную и дополнительную с общим входом и разными выходами. Дополнительная (нижняя) секция у одних двигателей (ЗМЗ-53) подает масло в фильтр тонкой очистки (см. рис. 26, *б*), а у других (ЗИЛ-508) *Щ* в радиатор (см. рис. 26, *в*). В обоих случаях, пройдя радиатор или фильтр, масло сливается в поддон картера. Секции разделены перегородкой *10* (см. рис. 26, *в*). Каждая секция работает независимо от другой. В расточке корпуса насоса смонтирован редукционный клапан *13*, предохраняющий от чрезмерного повышения давления (более 0,3 МПа), которое создается основной секцией масляного насоса при пуске холодного двигателя, когда масло имеет большую вязкость. В корпусе нижней секции насоса размещен перепускной клапан *//*, который не пропускает холодное (густое) масло в радиатор. Он отрегулирован на давление 0,15 МПа и перепускает масло (при повышенном давлении) во впускную полость насоса.

Шестерни масляного насоса в дизеле получают вращение от коленчатого вала через приводную шестерню, а у карбюраторных двигателей — от шестерни, выполненной заодно с распределительным валом, через вал 5 привода.

Масляный радиатор (см. позицию *1* на рис. 25) используют в летнее время для охлаждения масла. Он представляет собой неразборный узел, состоящий из ряда стальных трубок овального сечения и двух боковых бачков. Для увеличения поверхности охлаждения трубки проходят через охлаждающие пластины. К бачкам приварены штуцеры для подсоединения маслоподводящей и маслоотводящей трубок и ушки для крепления радиатора. Масляный радиатор установлен впереди водяного радиатора.

На двигателях ЗИЛ-508 масляный радиатор выполнен из единой многократно изогнутой трубки с навитой на нее ленточной спиралью.

Масло, двигаясь по трубкам радиатора, обдуваемого снаружи воздухом, охлаждается при полностью открытых жалюзи на Ю...12°C.

При пониженном давлении масла в системе (около 0,1 МПа) масляный радиатор выключается краном *14* (см. рис. 25). Радиаторный клапан *13* верхней секции насоса служит для перепуска холодного масла в магистраль *7*, минуя радиатор.

Масляные фильтры служат для очистки масла в системе от механических примесей, которые появляются из-за износа трущихся деталей, попадания пыли из воздуха, образования нагара и отложения смолистых веществ. В двигателях используют фильтры тонкой очистки: фильтры со сменными фильтрующими элементами (рис. 27, *а*) и фильтры центробежной очистки масла. Фильтры называют полнопоточными, если через них проходит весь поток масла, циркулирующий в системе.

Маслоочиститель со сменным фильтрующим элементом состоит из составного корпуса — части 5 и 12 (рис. 27, *б*), проставки *13* и бумажного фильтрующего элемента, фильтрующий элемент (см. рис. 27, *а*) включает в себя наружный 2 и внутренний 3 перфорированные цилиндры, две крышки 7 и помещенную между ними ленту 4 из пористой фильтровальной бумаги, которая для увеличения фильтрующей поверхности уложена гармошкой. Фильтр является полнопоточным. В его корпусе фильтрующий элемент плотно зажат пружиной 6 (см. рис. 27, *б*) между уплотнительным кольцом 7 и прокладкой *//*. Составные

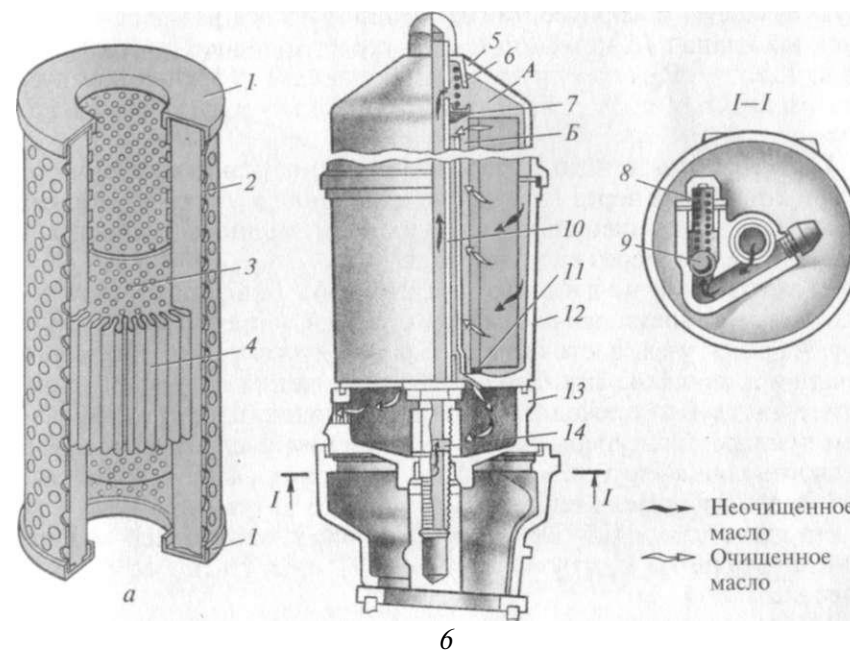


Рис. 27. Маслоочиститель двигателя ЗМЗ-53:

а — фильтрующий элемент; *б* — устройство маслоочистителя; *1* — крышка; 2 и 3 — соответственно наружный и внутренний цилиндры; 4 — бумажная лента; 5 и 12 — части корпуса; 6 и 8 — пружины; 7 — уплотнительное кольцо; 9 — перепускной клапан; 10 — пустотелый стержень; *//* — прокладка; 13 — проставка; 14 — соединительный штуцер; *A* и *B* — полости

части корпуса и проставка стянуты пустотелым стержнем и соединительным штуцером 14. При работающей системе масло нагнетается насосом через стержень 10 в корпус. Под давлением масло просачивается сквозь поры бумажной ленты, оставляя на ее поверхности загрязняющие примеси. Пройдя в кольцевую щель между внутренним цилиндром и стержнем, очищенное масло поступает в проставку и выходит из фильтра в масляную магистраль для смазывания трущихся деталей.

При загрязнении фильтрующего элемента и охлажденном масле, поступающем под давлением, открывается перепускной клапан 9 и масло направляется в масляную магистраль, минуя фильтр.

На большинстве двигателей в качестве маслоочистителя применяют центробежный очиститель (реактивную центрифугу).

Простейший центробежный маслоочиститель состоит из ротора 4 (рис. 28) и оси 7, которая нижней частью соединена с корпусом фильтра. Масло очищается следующим образом. Из масляного насоса оно поступает через кольцевую полость А под давлением через продольное и радиальное отверстия оси 7 внутрь ротора. Далее часть масла подходит через трубки 6 к калиброванным отверстиям — жиклерам (форсункам 5) и вытекает из них 1 большой скоростью. Отталкивающее (реактивное) действие выте-

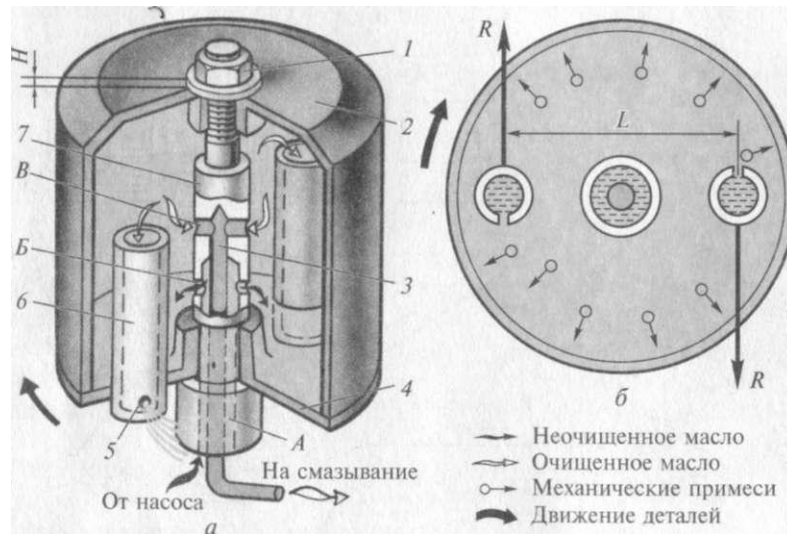
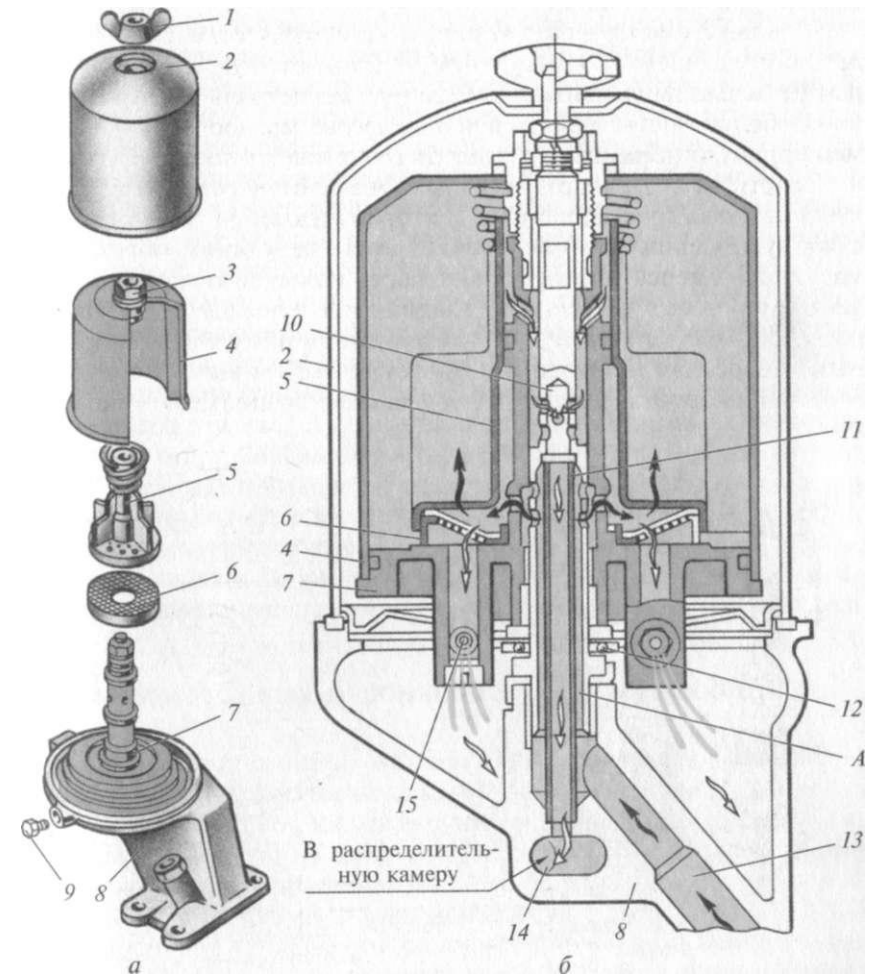


Рис. 28. Простейший центробежный маслоочиститель (а) и принцип его действия (б):

1 — упор; 2 — стакан; 3 — трубка; 4 — ротор; 5 — жиклер; 6 — маслозаборная трубка; 7 — ось ротора; А — кольцевая полость; Б и В — радиальные сверления; Я — высота подъема ротора; Я — реактивная сила; I — расстояние между реактивными силами

кающих струй масла вызывает вращение ротора в обратную сторону. Очищенное масло, вытекающее из ротора через жиклер 5, сливается в картер двигателя, а поступающее в трубку 3 идет на смазывание деталей.

При быстром вращении ротора тяжелые примеси, содержащиеся в масле, под действием центробежной силы отбрасываются к стенкам ротора и оседают на них в виде смолистого слоя.



— Неочищенное масло Очищенное масло

Рис. 29. Центробежный маслоочиститель двигателя ЗИЛ-508:
а — устройство; б — схема работы; 1 и 3 — гайки; 2 — кожух; 4 — крышка ротора; 5 — вставка; 6 — сетчатый фильтр; 7 — ротор; 8 — корпус; 9 — пробка; 10 — ось Ротора; // — трубка; 12 — упорный подшипник; 13 и 14 — каналы; 15 — жиклер; А — кольцевая полость

При нормальном давлении масла скорость вращения ротора около 100 с⁻¹.

На двигателях применяют полнопоточный центробежный очиститель. Особенность его действия состоит в том, что все масло, нагнетаемое насосом, очищается в роторе реактивного центробежного очистителя.

Центробежный маслоочиститель двигателя ЗИЛ-508 в принципе не отличается от рассмотренного простейшего очистителя. В пустотелую ось 10 (рис. 29) ротора фильтра вставлена маслоотводящая трубка 11 с выходом отфильтрованного масла. При сборке фильтра на ротор 7 очистителя устанавливают последовательно сетчатый фильтр 6, вставку 5, пружину, крышку 4 ротора, которую завертывают гайкой 3 на резьбовую вставку. Затем на корпусе 8 закрепляют кожух 2 с помощью гайки-барашка. При работе двигателя масло, нагнетаемое насосом, поступает через канал III корпуса фильтра в кольцевую полость А между осью 10 и трубкой 11, и по радиальному каналу подается под вставку 5 очистителя. Оттуда небольшая часть масла, пройдя через сетчатый фильтр 6, поступает через колодцы к двум жиклерам 15, отверстия которых направлены в противоположные стороны. Масло, выбрасываемое из жиклеров в противоположных направлениях, вращает ротор Я установленный на упорном подшипнике 12. Вместе с ротором вращаются его крышка 4 и вставка 5 с сетчатым фильтром 6. Вытекающее из жиклеров очищенное масло стекает в поддон.

Основная часть масла, поступающая в полость крышки 4 ротора, подвергается центробежной очистке и через радиальные отверстия ротора 7 и оси ротора 10 поступает в трубку 11 и канал 14, откуда направляется в распределительную камеру масляной магистрали.

§ 3. Возможные неисправности и их устранение

Система охлаждения. Для работоспособного состояния системы охлаждения необходимы: оптимальная температура охлаждающей жидкости (80... 95 °С) и хорошая теплопроводность стенок водяной рубашки и трубок радиатора. При снижении температуры охлаждающей жидкости до 55 °С увеличивается расход топлива на 5... 10%. При работе с перегревом охлаждающей жидкости на горячих стенках деталей сгорает масло, повышается трение и увеличивается износ трущихся поверхностей.

При использовании воды в качестве охлаждающей жидкости в зимний период существует опасность размораживания радиатора.

Смазочная система. Работоспособность смазочной системы зависит от непрерывного подвода чистого масла определенной вязкости к трущимся деталям двигателя. При низком давлении масла увеличивается износ деталей, а отсутствие давления масла в сма-

зочной системе может привести к аварии вследствие выплавки шатунных и коренных вкладышей коленчатого вала.

В табл. 4 указаны возможные неисправности системы охлаждения и смазочной системы и способы их устранения.

Натяжение ремня вентилятора. Нормальным натяжением ремня вентилятора считают такое, при котором от нажатия на ремень в средней его части с определенным усилием образуется прогиб. Силу натяжения и прогиб приводных ремней следует измерять специальным приспособлением. Натяжение ремня вентилятора регулируют перемещением генератора или специальным натяжным роликом. При установке новых ремней через 3...4 ч работы двигателя их повторно подтягивают.

Следует иметь в виду, что чрезмерное натяжение ремня вентилятора вызывает преждевременный износ подшипников, а слабое натяжение приводит к перегреву двигателя и повышенному износу ремня.

Таблица 4

Неисправности системы охлаждения и смазочной системы

Признак неисправности	Причина неисправности	Действия водителя
Перегрев двигателя	Мало жидкости в системе охлаждения	Долить жидкость в радиатор
	Слабо натянут ремень вентилятора	Отрегулировать натяжение ремня вентилятора
	Замаслен ремень вентилятора	Вытереть насухо ремень и протереть тальком
	Наличие накипи или грязи в системе охлаждения	Промыть систему охлаждения специальным раствором
	Перегрузка двигателя	Уменьшить нагрузку двигателя, снизив скорость или уменьшив массу перевозимого груза
Низкое давление масла	Пониженный уровень масла в картере	Устранить причину течи и долить масло до нормы
	Разжиженное масло в картере	Заменить масло в картере
	Засорена сетка маслоприемника масляного насоса	Обратиться к автомеханику
	Износ подшипника коленчатого вала	Обратиться к автомеханику
	Износ шестерен масляного насоса	Обратиться к автомеханику

Контрольные вопросы

1. Используя рис. 17, проследите путь охлаждающей жидкости по малому и большому кругам в системе охлаждения.
2. Для чего служит термостат?
3. Какова нормальная температура охлаждающей жидкости на работающем двигателе?
4. Объясните назначение паровоздушного клапана.
5. Какие детали двигателя смазываются под давлением?
6. Назовите составные части смазочной системы.
7. Чем отличается центробежный маслоочиститель от обычной центрифуги?
8. Назовите причины перегрева двигателя.
9. Перечислите причины низкого давления масла в смазочной системе! двигателя.

Глава 6

СИСТЕМА ПИТАНИЯ

§ 1. Особенности смесеобразования

Система питания автомобильных двигателей обеспечивает подачу очищенного воздуха и топлива в цилиндры. Системы питания дизелей и карбюраторных двигателей принципиально различаются по способу смесеобразования. В дизелях приготовление горючей смеси топлива с воздухом происходит внутри цилиндров, а в карбюраторных двигателях — вне цилиндров (внешнее смесеобразование).

Смесеобразование в дизелях. Оно происходит за очень короткий промежуток времени. Для получения горючей смеси, способной быстро и полностью сгорать, необходимо, чтобы топливо было распылено на возможно более мелкие частицы и чтобы каждая частица имела вокруг себя достаточное для полного сгорания количество воздуха. Для этого топливо в цилиндр впрыскивается форсункой под давлением, в несколько раз превышающим давление воздуха при такте сжатия в камере сгорания.

Чтобы топливо полностью сгорало и у дизеля были наилучшие мощностные и экономические показатели, топливо должно впрыскиваться в цилиндр до прихода поршня в ВМТ.

Угол, на который кривошип коленчатого вала не доходит до ВМТ в момент начала впрыскивания топлива, называют углом опережения впрыскивания топлива.

Смесеобразование в карбюраторных двигателях. В таких двигателях горючая смесь требуемого состава готовится из топлива и воздуха в специальном устройстве — карбюраторе, а затем подается в нужном количестве непосредственно в цилиндры двигателя. В качестве топлива для карбюраторных двигателей применяют бензин или газ.

Для полного сгорания бензина необходимо определенное количество кислорода, находящегося в воздухе. Быстрое сгорание возможно при распыливании и смешивании его с воздухом.

Для полного сгорания 1 г бензина необходимо 15 г воздуха. Смесь в таком соотношении бензина и воздуха называют нормальной. При избытке воздуха смесь называют обедненной (содержит 15... 17 г воздуха на 1 г бензина) или бедной (свыше 17 г воздуха). При недостатке воздуха смесь называют обогащенной (содержит 13... 15 г воздуха на 1 г бензина). Смесь при соотношении бензина и воздуха 1:21 не воспламеняется.

§ 2. Система питания бензинового двигателя

Общее устройство и работа. Все двигатели, работающие на бензине, имеют систему питания, предназначенную для приготовления горючей смеси очищенного бензина и воздуха в определенной пропорции и ее подачи в цилиндры. В систему питания входят агрегаты, необходимые для хранения и подачи топлива, очистки воздуха и приготовления горючей смеси, а также выпуска отработавших газов. На рис. 30 показано расположение этих агрегатов на грузовом автомобиле с карбюраторным двигателем. К системе питания относятся: воздушный фильтр 8, топливный бак 2, фильтр-отстойник 3 для грубой очистки топлива, бензиновый насос 6, топливный фильтр 7 тонкой очистки, карбюратор 9, выпускной трубопровод 5, глушитель /.

Топливо помещается в топливном баке, который расположен сбоку автомобиля на раме или под сиденьем водителя. При работе двигателя топливо из топливного бака через фильтр-отстойник подается бензиновым насосом 6 к карбюратору 9. Одновременно через воздушный фильтр 8 в карбюратор засасывается при такте впуска очищенный воздух, который смешивается с мелкораспыленными частицами бензина. В результате образуется горючая смесь, которая поступает через выпускной трубопровод в цилиндры Двигателя. Отработавшие газы из цилиндров отводятся через выпускной трубопровод 5 в приемные трубы, а далее через глушитель 1 выводятся в атмосферу.

Карбюраторы. Процесс приготовления горючей смеси из бензина и воздуха вне цилиндра двигателя называют карбюрацией, а прибор, в котором происходит этот процесс, — кар-

Рис. 30. Агрегаты системы питания карбюраторного двигателя:
 / — глушитель; 2-топливный бак; 3 — фильтр-отстойник; 4 — впускной труб"
 провод; 5 — выпускной трубопровод; 6 — бензиновый насос; 7 — топливн
 фильтр; 8 — воздушный фильтр; 9— карбюратор

бюратором. Приготовление горючей смеси в карбюраторе ос
 новано на принципе пульверизации. Воздух, выходящий из трубки
 2 пульверизатора (рис. 31) и проходящий с большой скоростью
 у вершины распылителя /, создает в этой зоне разрежение, по
 действием которого жидкость поднимается по распылителю и раз
 брызгивается (распыляется) воздухом в виде мельчайших частиц.

Простейший карбюратор (рис. 32) состоит из поплавко
 вой камеры 14, распылителя 6, смесительной камеры 8, воздуш
 ной 5 и дроссельной 12 заслонки. Топливо подается в поплавко
 вую камеру самотеком или насосом из бака. Поплавковая камера
 соединена со смесительной камерой распылителем, в котором ус
 тановлен жиклер 13. Последний представляет собой пробку с не-

большим калиброванным отвер
 стием, через которое в единицу
 времени проходит определенная
 порция топлива.

Необходимый уровень топли
 ва в поплавковой камере поддер
 живается поплавком 15 и иголь
 чатым клапаном 1. При напол
 нении топливом поплавковой
 Камеры поплавок всплывает и
 через рычажок поднимает иголь
 чатый клапан, который перекры
 вает отверстие в подводящем
 топливопроводе 2, прекращая
 дальнейшее поступление топли
 ва в камеру. Благодаря этому в
 поплавковой камере и распыли
 теле топливо находится на одном
 уровне, не доходя до верхнего конца распылителя на 1 ...2 мм.

При такте впуска в цилиндре двигателя создается разрежение,
 которое передается в смесительную камеру карбюратора, в резуль
 тате чего в нее засасывается воздух.

Поступающий в карбюратор воздух проходит через узкое сече
 ние диффузора 7, поэтому скорость его движения, а следователь
 но, и разрежение возрастают. Между поплавковой камерой и диф
 фузором создается перепад давлений (атмосферное и ниже атмо
 сферного), благодаря чему топливо поднимается по распылителю,
 выходит из него, распыливается, перемешивается с воздухом, час
 тично испаряется и в виде горючей смеси поступает в цилиндры
 двигателя через впускной клапан 10.

Простейший карбюратор может обеспечить приготовление смеси
 необходимого состава только при одном установившемся режиме,
 т. е. при постоянной частоте вращения коленчатого вала двигателя
 и открытой дроссельной заслонке. В условиях эксплуатации дви
 гатели работают с переменным режимом. Поэтому на них устанавли
 вают более сложные карбюраторы, дополненные устройствами
 и приспособлениями, обеспечивающими приготовление горючей
 смеси необходимого состава на разных режимах работы. Напри
 мер, при пуске они готовят богатую смесь для получения наиболь
 шей мощности двигателя; при полной его нагрузке и при холостом
^xоде образуется обогащенная смесь, а при средних нагрузках —
 обедненная. Кроме того, карбюратор должен обеспечивать мини
 мальную токсичность отработавших газов.

Автомобильный карбюратор в отличие от простейше
 го более сложный, так как двигатель автомобиля работает в меняю
 щихся условиях, соответственно часто меняются и режимы его ра-



Рис. 31. Пульверизатор:
 ; _ распылитель; 2 - трубка; 3 - со
 суд с жидкостью

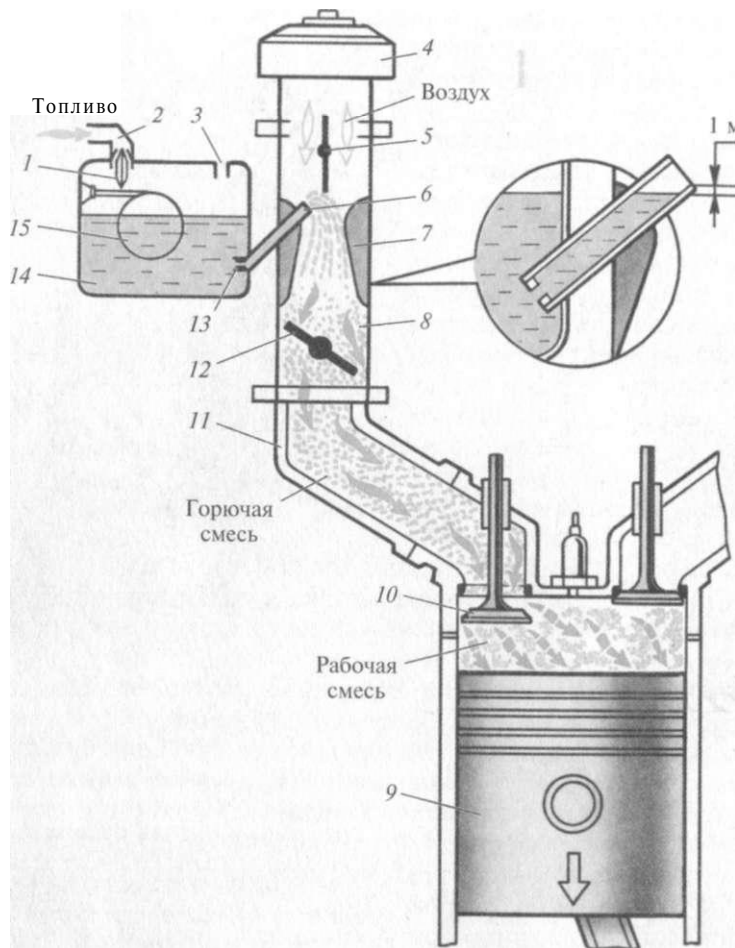


Рис. 32. Схема простейшего карбюратора:

1 — игольчатый клапан; 2 — топливопровод; 3 — балансирующее отверстие; 4 — Ш воздушный фильтр; 5 — воздушная ислонка; 6 — распылитель; 7 — лиффузоц <? — смесительная камера; 9 — поршень (стрелкой показано его движение); 10 — Ш впускной клапан; // — впускная труба; 12 — дроссельная шелонка; 13 — жиклери 14 — поплавковая камера; 15 — поплавок

боты. На автомобильных двигателях устанавливают двухкамерные карбюраторы с падающим потоком (рис. 33). Такой карбюратор со-1 стоит из трех корпусных деталей, соединенных винтами: корпуса Л поплавковой камеры, крышки 6 и корпуса 14 смесительных камере который конструктивно объединен с корпусом пневмоцентробеЖв ного ограничителя частоты вращения коленчатого вала. МеждД крышкой поплавковой камеры, ее корпусом и корпусом смеситель-1 ных камер установлены уплотнительные картонные прокладки.

2.
1,
Ограничитель частоты вращения ^

9 . 5 Смесительная камера

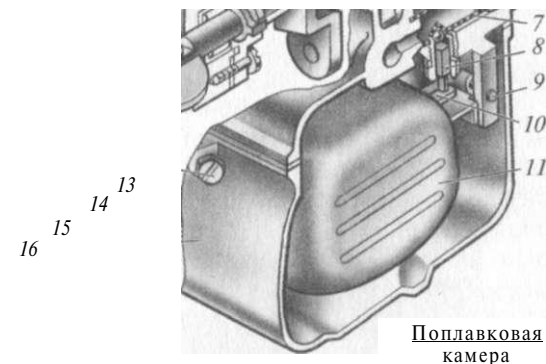


Рис. 33. Карбюратор К-135МУ:

/ — клапан; 2 и 15 — воздушная и две дроссельные заслонки; 3 и 4 — малый и большой диффузоры; 5 — винт регулировки количества смеси; 6 — крышка поплавковой камеры; 7 — сетчатый фильтр; 8 — игольчатый клапан; 9 — ось поплавка; 10 — рычажок поплавка; // — поплавок; 12 — пробка; 13 — ось дроссельных заслонок; 14 — корпус смесительных камер; 16 — корпус поплавковой камеры; 17 — мембрана

В корпусе смесительных камер расположены два больших 4 и Два малых 3 диффузора, распылители (выведенные в малые диффузоры), воздушные и топливные жиклеры. Все каналы жиклеров снабжены пробками 12 для обеспечения доступа к ним без разборки карбюратора. В корпусе поплавковой камеры размещены поплавок //, подвешенный на оси 9, и игольчатый клапан # подачи топлива. Поплавок и клапан поддерживают необходимый уровень топлива в распылителе при неработающем двигателе. Поплавковая камера имеет сбоку смотровое окно для контроля уровня топлива и состояния механизма.

В крышке поплавковой камеры находится воздушная заслонка 2 с двумя автоматическими клапанами. В корпусе смесительных камер расположены две дроссельные заслонки 15, находящиеся на одной оси.

Особенностью конструкции карбюратора К-135МУ (двигателя ЗМЗ-53) является свободный доступ ко всем жиклерам. Они могут быть промыты и продуты без разборки карбюратора.

Необходимый состав горючей смеси для разных режимов работы двигателя обеспечивают следующие дозирующие системы автомобильных карбюраторов: главная, холостого хода, пуска холодного двигателя, экономайзера, ускорительного насоса.

Рассмотрим работу карбюратора в разных режимах. Обе камеры карбюратора работают параллельно, но независимо. Каждая подает горючую смесь в свой ряд цилиндров и имеет главную дозирующую систему, экономайзер и систему холостого хода. Воздушная заслонка, поплавковая камера и ускорительный насос — общие для двух камер карбюратора.

Необходимый состав горючей смеси в диапазоне от малых до больших нагрузок обеспечивается главной дозирующей системой (рис. 34, а).

Главная дозирующая система каждой камеры состоит из большого 7 и малого 5 диффузоров, распылителя /, главных топливного 4 и воздушного 2 жиклеров. На эмульсионном распылителе / выше средней части имеются отверстия, в которые поступает добавляемый к топливу воздух, проходящий через воздушный жиклер 2. При работе двигателя топливо из поплавковой камеры 3 поступает через главный жиклер и распылитель в малый диффузор. Расход топлива из распылителя 7 (в положении дроссельной заслонки, открытой наполовину) больше, чем его приток; через главный топливный жиклер 4. Уровень топлива в распылителе понижается. Увеличивается количество воздуха, поступающего в распылитель через воздушный жиклер 2. Сечения топливного и воздушного жиклеров выбраны такими, чтобы состав горючей смеси при работе двигателя на средних нагрузках был экономичным.

Система холостого хода (рис. 34, б) обеспечивает работу двигателя с малой частотой вращения коленчатого вала. К системе холостого хода относят топливный жиклер 8 холостого хода, воздушный жиклер 10, каналы Г и регулировочный винт Я (для упрощения на рис. 34, б, в и г показан один диффузор). Сильное разрежение, создаваемое под дроссельной заслонкой 6, передается через нижнее отверстие А и каналы В /" системы холостого хода в поплавковую камеру. Топливо из поплавковой камеры, пройдя через главный топливный жиклер 4 и топливный жиклер 8 холостого хода, поступает в канал В, где к нему примешивается воздух через воздушный жиклер 10, и отверстие Б, расположенное выше дроссельной заслонки 6. Образовавшаяся эмульсия вытекает через отверстие под дроссельной заслонкой и распыливается воздухом.

Экономайзер (рис. 34, в) обеспечивает подачу обогащенной горючей смеси при полной нагрузке двигателя. Экономайзер

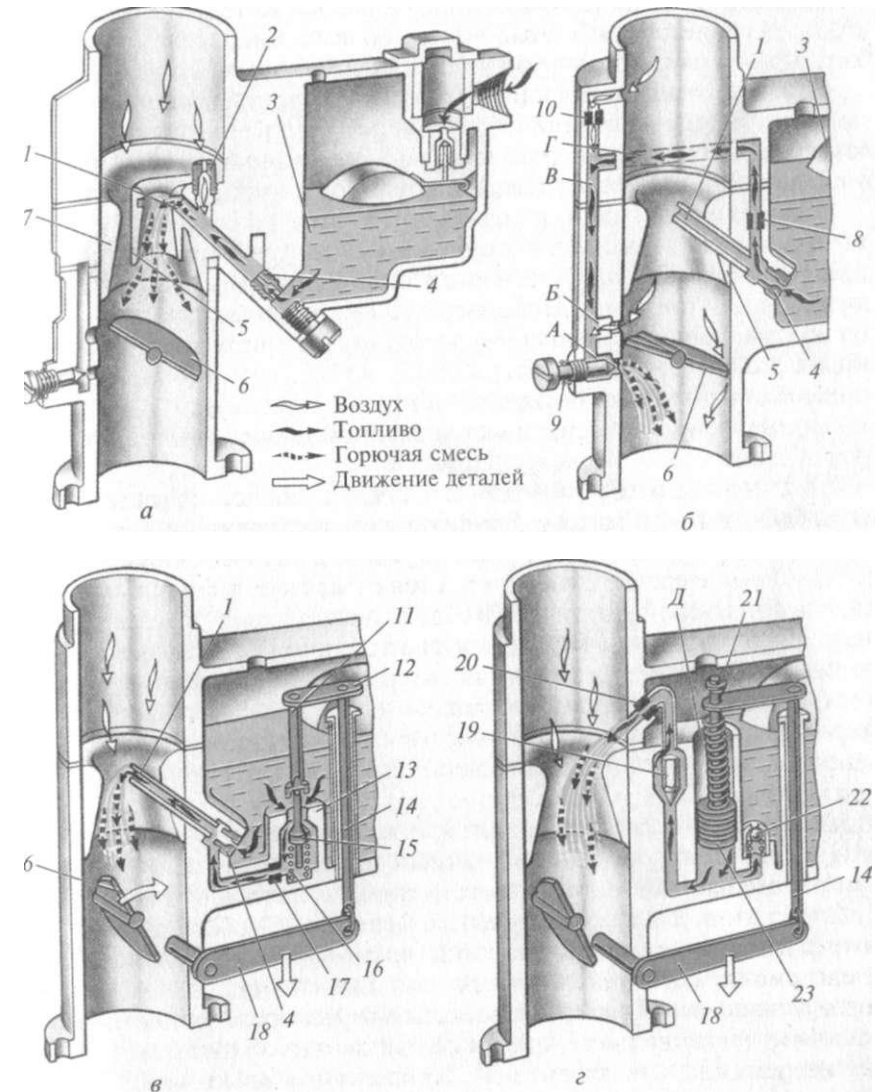


Рис. 34. Схемы дозирующих систем карбюратора:
 (о>- главная; ^> холостого хода ^> экономайзера ^- ускорительный насос;
 7 - распылитель; 2 и 4 - главные воздушный и топливный жиклеры; 3 - поплавковая камера; 5 и 7 - малый и большой диффузоры; 6 - дроссельная заслонка; 8 - топливный жиклер холостого хода; 9 - регулировочный винт качества смеси; 10 - воздушный жиклер; 11 - шток; 12 - планка; 13 - седло; 14- тяга- 15- клапан; 16 - пружина; /7- жиклер экономайзера; А? - рычаг, '9 и 22 - нагнетательный и обратный клапаны; 20 - распылитель ускорительного насоса; 21 - шток; 23 - поршень; А и Б - отверстия; В и Г- каналы; Д колодец

состоит из клапана /5 с пружиной 16, жиклера 17 и привода. При открытии дроссельной заслонки более чем на $\frac{3}{4}$ рычаг 18, закрепленный на ее оси, через тягу 14 перемещает шток 21 привода вниз.

Шток нажимает на клапан 15 экономайзера, и дополнительное топливо из поплавковой камеры через отверстие при открытом клапане 15 и жиклер /7 экономайзера, поступает к распылителю 1 главной дозирующей системы карбюратора.

Ускорительный насос (рис. 34, г) предназначен для кратковременного обогащения горючей смеси при резком открытии дроссельной заслонки путем принудительной подачи дополнительной порции топлива. Насос состоит из цилиндрического колодца Д, сообщающегося с поплавковой камерой через отверстие, закрытое обратным клапаном 22, поршня 23, нагнетательного клапана 19 и распылителя 20.

При резком открытии дроссельной заслонки рычаг 18 быстро, опускает тягу 14 и шток с поршнем 23 вниз. Под действием поршня топливо закрывает обратный клапан 22 и, поднимая нагнетательный клапан 19, впрыскивается через распылитель 20 в смешивательную камеру.

Пусковое устройство служит для обогащения горючей смеси при пуске двигателя. Роль пускового устройства выполняет воздушная заслонка. При пуске двигателя дроссельную заслонку немного открывают, а воздушную прикрывают. Вследствие этого при проворачивании коленчатого вала во время пуска двигателя в карбюраторе создается большое разрежение, и топливо вытекает из жиклеров главной дозирующей системы и системы холостого хода.

В воздушной заслонке находятся клапаны с пружинами, которые открываются автоматически, как только двигатель начнет работать. По мере его прогрева воздушную заслонку открывают. На всех режимах работы воздушная заслонка открыта полностью.; Управляют воздушной заслонкой вручную рукояткой, расположенной в кабине.

Управление дроссельной заслонкой двойное: рукояткой, как, например, при прогреве двигателя (фиксируется требуемая частота вращения коленчатого вала), и ножной педалью, которая возвращается в исходное положение пружиной.

Карбюратор К-90 (рис. 35) установлен на двигателе ЗИЛ-508. Он унифицирован с карбюратором К-88Т, который также можно устанавливать на этом двигателе. Основное отличие карбюратора К-90 — это установленные в каналы системы холостого хода два электромагнитных клапана 11 и контакты /7 датчика углового положения дроссельных заслонок, которые входят в систему автоматического управления экономайзером принудительного холостого хода (САУ ЭПХХ). Система состоит из электронного блока управления, двух электромагнитных клапанов и датчиков

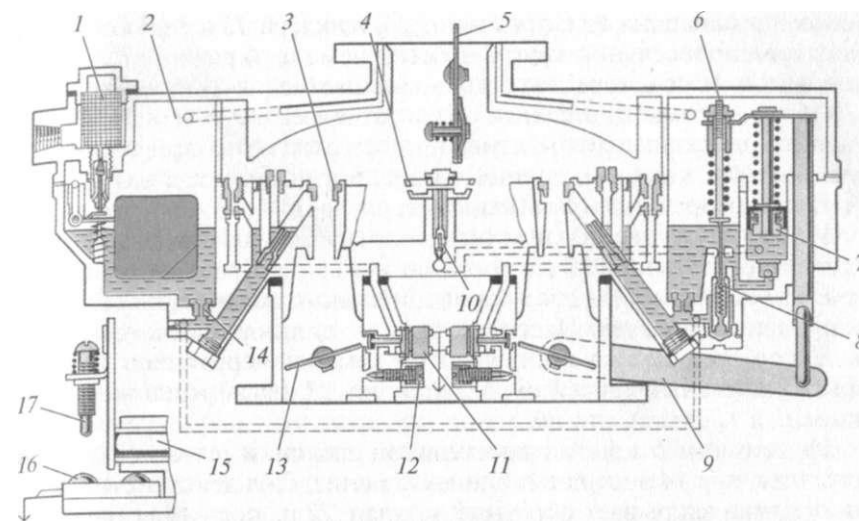


Рис. 35. Карбюратор К-90:

1 — сетчатый фильтр; 2 — поплавковая камера; 3 — малый диффузор; 4 — форсунка ускорительного насоса; 5 — воздушная заслонка; 6 — толкатель экономайзера; 7 — поршень ускорительного насоса; 8 — клапан экономайзера; 9 — рычаг, действующий на экономайзер и ускорительный насос; 10 — нагнетательный клапан ускорительного насоса; 11 — электромагнитный клапан САУ ЭПХХ; 12 — регулировочный винт холостого хода; 13 — дроссельная заслонка; 14 — главный топливный жиклер; 15 — ось дроссельных заслонок; 16 и 17 — контакты углового положения дроссельных заслонок

частоты вращения коленчатого вала, температуры охлаждающей жидкости и углового положения дроссельных заслонок.

Электронный блок управления установлен на правой боковине кабины. В него поступают электрические сигналы от упомянутых ранее датчиков, в соответствии с которыми он выдает команду на включение электромагнитных клапанов.

В качестве датчика частоты вращения коленчатого вала используют систему зажигания, а именно, вывод «К» добавочного резистора катушки зажигания.

Датчик углового положения дроссельных заслонок представляет собой контактный электрический выключатель, установленный под упорным винтом дроссельных заслонок карбюратора. Датчик посылает электрический сигнал в блок управления при закрытом положении дроссельных заслонок, когда контакты замкнуты. Система включается в работу только при прогреве двигателя до температуры выше 60 °С, что контролируется датчиком температуры.

Система управления экономайзером (САУ ЭПХХ) работает следующим образом. В режиме принудительного холостого хода (при торможении двигателя), когда педаль управления

дроссельными заслонками отпущена и дроссельные заслонки карбюратора полностью закрыты, температура охлаждающей жидкости выше 60°C , а частота вращения коленчатого вала более 1300 мин^{-1} , блок управления включает электромагнитные клапаны, которые закрывают каналы системы холостого хода карбюратора, и подача топлива (процесс сгорания) прекращается.

При уменьшении частоты вращения коленчатого вала до 1000 мин^{-1} и менее подача топлива включается при отпущенной педали подачи топлива.

На всех режимах, кроме принудительного холостого хода, система не влияет на работу двигателя.

Система рециркуляции отработавших газов (СРОГ) осуществляется на двигателях некоторых автомобилей (например, ГАЗ-3307), прогретых до температуры охлаждающей жидкости не ниже $35...40^{\circ}\text{C}$ при малых нагрузках. Эта система служит для снижения выбросов токсичных веществ с отработавшими газами путем их частичной подачи из выпускного коллектора (рис. 36) по трубке 9 во впускной тракт через специальную проставку 2 под карбюратором 3. Управление работой СРОГ осуществляется разрежением, передаваемым из корпуса дроссельных заслонок через шланг 7, термовакuumный выключатель 5 и шланг 4 на клапан рециркуляции 7. При эксплуатации автомобиля с неисправной СРОГ возможны неустойчивая работа двигателя на холостом ходу, перерасход топлива и повышенный выброс токсичных веществ.

Ограничитель частоты вращения коленчатого вала служит для предотвращения повышения частоты вращения

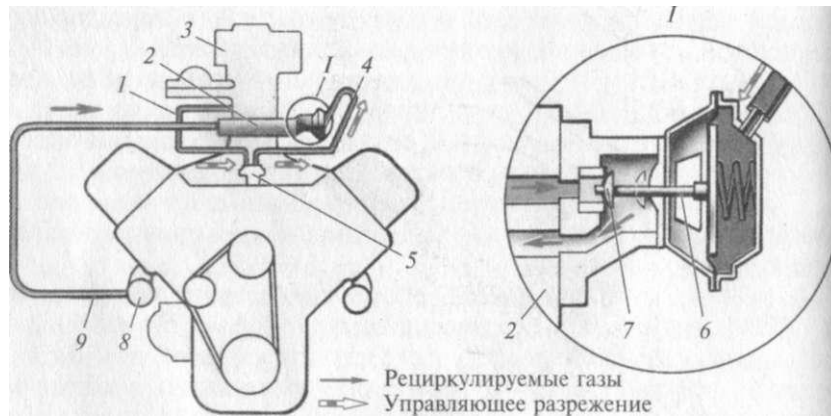


Рис. 36. Схема рециркуляции отработавших газов:

1 — шланг; 2 — проставка рециркуляции; 3 — карбюратор; 4 — шланг от термовакuumного выключателя к клапану рециркуляции; 5 — термовакuumный выключатель; 6 — шток клапана рециркуляции; 7 — клапан рециркуляции; 8 — выпускной коллектор; 9 — трубка рециркуляции

сверх допустимых значений. Во время работы автомобилей нагрузка на двигатель часто уменьшается или увеличивается в зависимости от внешних условий (рельефа местности, состояния почвы и др.). Изменение нагрузки на двигатель при неизменном положении дроссельной заслонки вызывает рост или падение частоты вращения коленчатого вала. При снижении нагрузки она может возрасти сверх допустимых значений, что приводит к повышенному износу деталей двигателя и перерасходу топлива.

Ограничитель частоты вращения (рис. 37) пневмоцентробежный, состоит из двух механизмов: центробежного датчика и исполнительного механизма с диафрагменным приводом, расположенным в карбюраторе.

Центробежный датчик установлен на крышке распределительных шестерен. Он включает в себя ротор 1, вал 3 которого получает вращение от распределительного вала. В роторе помещен клапан 5, который оттягивается от седла пружиной 4.

Исполнительный механизм состоит из диафрагмы, которая штоком 6 соединена с одним концом двуплечего рычага 7, тогда как другой конец рычага связан с пружиной // ограничителя. Двуплечий рычаг укреплен на оси дроссельных заслонок 9, в

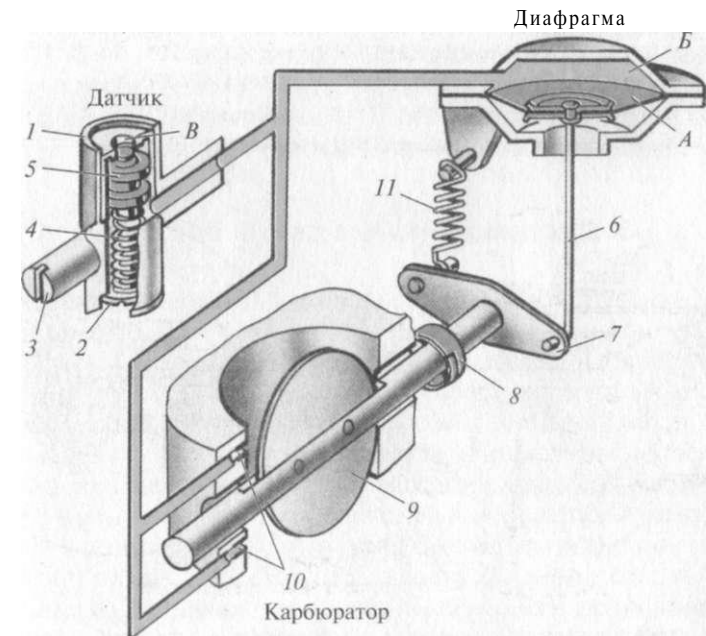


Рис. 37. Схема ограничителя частоты вращения:

1 — ротор; 2 — регулировочный винт; 3 — вал; 4, П — пружины; 5 — клапан с седлом; 6 — шток; 7 — двуплечий рычаг; 8 — кулачковая муфта; 9 — дроссельная заслонка; 10 — жиклеры; А и Б — полости диафрагмы; В — отверстие

свою очередь, привод заслонок снабжен специальной кулачковой муфтой 8, с помощью которой дроссельные заслонки закрываются и открываются под действием исполнительного механизма независимо от положения акселератора (ножной педали управления) подачи топлива).

При частоте вращения коленчатого вала ниже максимальной! пружина 11 удерживает диафрагму в положении, соответствующем открытию дроссельных заслонок, как показано на рис. 37. В этом случае полость Б (над диафрагмой) соединена через трубки и датчик с атмосферой. С атмосферой связана и полость А (под диафрагмой).

При частоте вращения коленчатого вала ниже $53,3 \text{ с}^{-1}$ (3200 мин^{-1}) центробежной силы клапана 5 недостаточно для преодоления усилия пружины 4, и клапан остается открытым. При увеличении частоты вращения коленчатого вала клапан 5 под действием центробежной силы преодолевает сопротивление пружины 4 и перемещается к седлу, закрывая отверстие В, т.е. прерывая сообщение полостей А и Б. В результате разрежение над диафрагмой, передаваемое от камеры карбюратора по жиклерам 10, увеличивается и диафрагма перемещается вверх. Она преодолевает сопротивление пружины ограничителя, и через шток 6 и двуплечий рычаг 7 прикрывает дроссельные заслонки на определенный угол, уменьшая частоту вращения коленчатого вала.

Благодаря наличию жиклеров обеспечивается работа ограничителя холла на нагрузке, когда работают оба жиклера 10, и на холостом ходу, когда работает в основном нижний жиклер.

§ 3. Система питания двигателя газом

Перевод автомобилей на газовое топливо позволяет экономить! более дефицитный и дорогой бензин. Кроме того, газовое топливо полнее сгорает в цилиндрах двигателя и меньше выделяется токсичных веществ в атмосферу.

При использовании газа в качестве топлива для автомобилей уменьшается загрязнение окружающей среды. Для газобаллонных автомобилей применяют сжатые (природные) и сжиженные (нефтяные) газы. Сжатые газы в основном состоят из метана, а сжиженные — из бутана и пропана. Бутанпропановые смеси получают на нефтеперерабатывающих заводах в качестве побочного продукта. 1

Бутанпропановая смесь в среде окружающего воздуха находится в парообразном состоянии. При небольшом повышении давления (до 1,6 МПа) и обычной температуре эта смесь переходит в жидкое состояние и в таком виде хранится в стальных баллонах. Сжиженные газы получили наибольшее распространение в качестве топлива для газобаллонных автомобилей.

Для работы на сжатых и сжиженных газах используют серийные автомобили с карбюраторными двигателями. Некоторые двигатели специально приспособляют для работы только на газе, рабочий цикл двигателя, работающего на газе, такой же, как и у карбюраторного, но устройство и работа агрегатов системы питания существенно отличаются.

Устройство и работа системы питания на сжиженном газе. Базовая модель грузовых газобаллонных автомобилей семейства ЗИЛ, работающих на сжиженном газе, — ЗИЛ-4318. Сжиженный газ содержится в баллоне (рис. 38). Газ из баллона по трубкам через расходный вентиль 12, электромагнитный клапан-фильтр, испаритель и газовый фильтр поступает к редуктору. Редуктор снижает давление газа до рабочего и подает его через соответствующие тру-

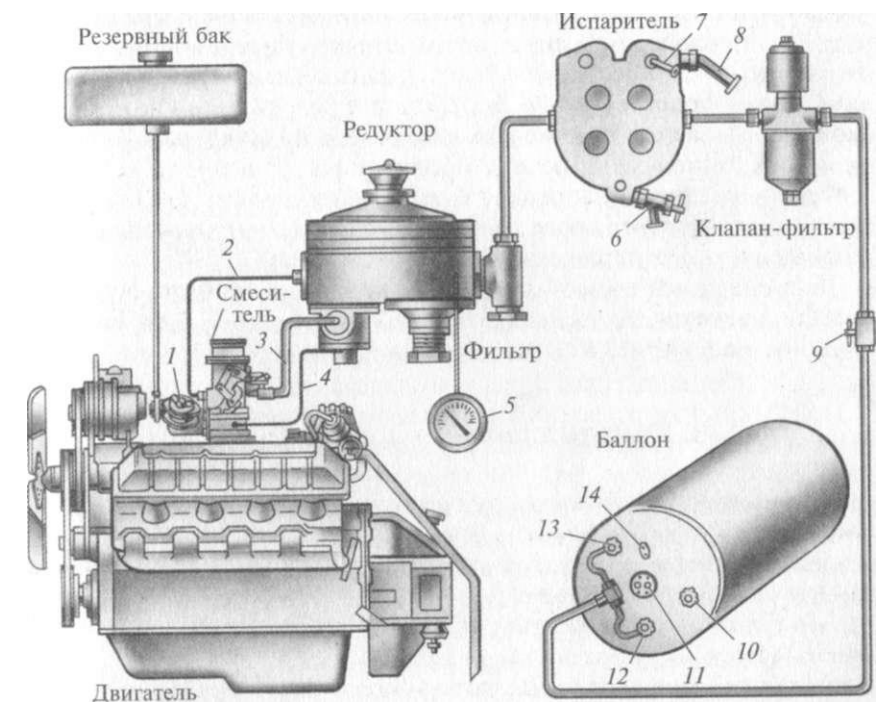


Рис. 38. Схема газобаллонной установки на сжиженном газе: 1 — карбюратор; 2 — трубопровод вакуумного разгрузителя; 3 — трубопровод подвода газа из редуктора в смеситель; 4 — трубопровод подвода газа на холостом ходу; 5 — манометр низкого давления; 6 — кран для слива отстоя или воды в холодное время года; 7 и 8 — трубопроводы для подвода и отвода жидкости из системы охлаждения; 9 — магистральный вентиль (в кабине водителя); 10 — запорный вентиль для жидкого газа; 11 — указатель уровня газа в баллоне; 12 и 13 — расходные вентили жидкой и парообразной фаз газа; 14 — предохранительный клапан

бопроводы в газовый смеситель. Через патрубок газового смесителя сверху поступает воздух, который вместе с поступившим в смеситель газом образует газоздушную смесь, отводимую затем через впускную трубу в цилиндры двигателя.

Для маневрирования в гараже и передвижения на короткое расстояние в случае отсутствия газа или неисправности газовой установки допускается кратковременная работа двигателя на бензиновоздушной смеси. В этом случае в переходник газового смесителя поступает бензиновоздушная смесь из однокамерного карбюратора / резервной бензиновой системы. В этот карбюратор поступают бензин из топливного резервного бака и воздух.

Редуктор низкого давления служит для снижения давления газа до значения, близкого к атмосферному. Он также препятствует поступлению газа к смесителю при неработающем двигателе. Редуктор — двухступенчатый мембранно-рычажного типа (рис. 39). Принцип действия первой и второй ступеней редуктора одинаков.

Каждая ступень имеет клапаны 7 и 11 (рис. 39, а), резиноканевые мембраны / и 10, двуплечие рычаги 6 и 8, шарнирно соединяющие мембрану с клапаном, и пружину 3.

При неработающем двигателе и закрытом расходном вентиле давление в полости первой ступени / равно атмосферному и клапан первой ступени находится в открытом положении под действием усилия пружины 9 мембраны 10 и двуплечего рычага 8.

Клапан второй ступени //редуктора при неработающем двигателе находится в закрытом положении и плотно прижат к седлу конической и цилиндрической пружинами через двуплечий рычаг 6.

При открытом расходном вентиле и включенном электромагнитном клапане газ поступает в полость первой ступени редуктора (рис. 39, б). Давление газа действует на мембрану /, которая преодолевая усилие пружины 3, прогибается и через рычаг 6 закрывает клапан 7. Давление газа в полости первой ступени регулируется изменением усилия пружины 2 с помощью гайки в пределах 0,16...0,18 МПа. Контролируют это давление по установленному в кабине дистанционному электрическому манометру, соединенному с датчиком, размещенным на редукторе.

При пуске двигателя и его работе на средних нагрузках, когда дроссельные заслонки полуоткрыты (см. рис. 39, б), под дроссельными заслонками газового смесителя создается вакуум, который передается в полость В экономайзерного устройства. В результате действия вакуума мембрана вакуумного разгрузочного устройства прогибается вниз и сжимает коническую пружину 3, тем самым разгружая клапан 7 второй ступени. В результате этот клапан под давлением газа из первой ступени открывается, преодолевая усилие цилиндрической пружины 2 мембраны /. Газ заполняет полость второй ступени и поступает в смеситель по трубопроводу 19.

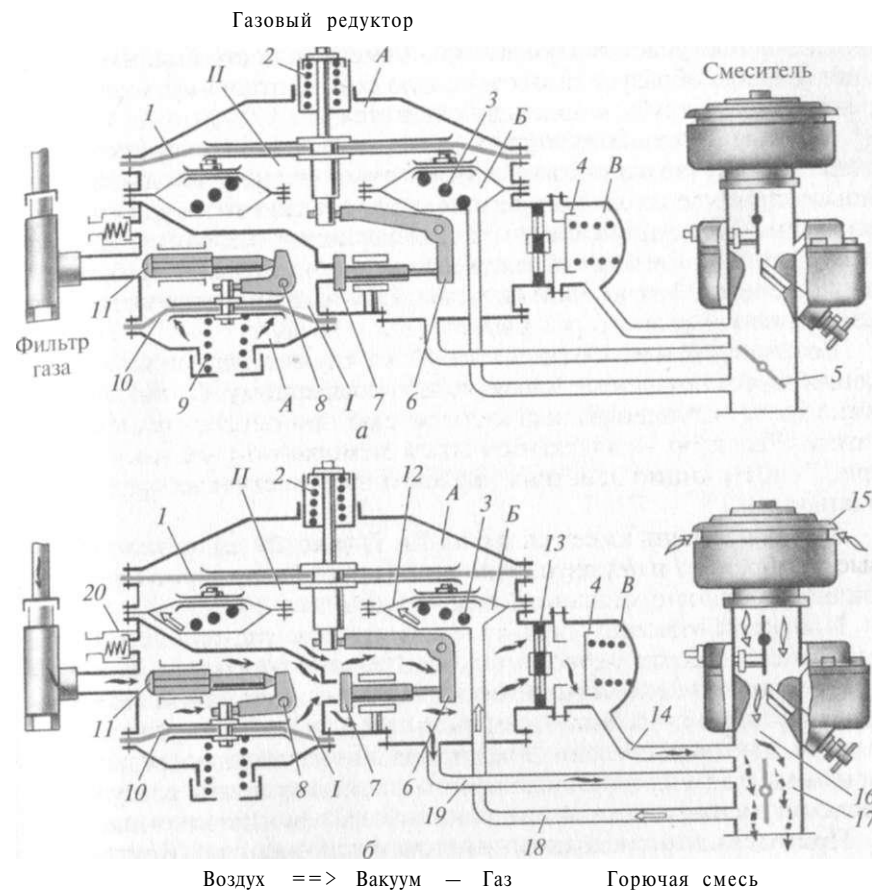


Рис. 39. Схема работы двухступенчатого редуктора:
 а - при закрытом магистральном вентиле; б - во время пуска и работы двигателя- 1 и 10- мембраны второй и первой ступеней; 2 и 9 - пружины второй и первой ступеней; 3 - коническая пружина; 4 - обратный клапан; 5 - дроссельная заслонка; 6 и 8 - двуплечие рычаги второй и первой ступеней; 7 и 11 - клапаны второй и первой ступеней; 12 - мембрана разгрузочного устройства; 13 - дозатор-экономайзер; 14 и 19 - трубопроводы для газа; 15 - воздушный фильтр- 16 - смесительная камера; /7 - впускной трубопровод; 18- вакуумный трубопровод- 20 - предохранительный клапан; / - первая ступень редуктора, II - вторая ступень редуктора; А - атмосферная полость; В - вакуумная полость, В - полость экономайзерного устройства

На максимальной нагрузке (см. рис. 39, б) при полном открытии дроссельных заслонок вакуум в смесительной камере 16 становится достаточным для преодоления усилия пружины мембраны экономайзера. В результате открывается обратный клапан 4 и газ начинает поступать дополнительно через дозатор-экономай-

зер 13. При увеличении общей подачи газа по трубопроводам /4 и 19 обогащается газозвоздушная смесь и повышается мощность двигателя.

Газовый смеситель служит для приготовления горючей (газовоздушной) смеси в газобаллонных автомобилях. Существенным отличием работы газового смесителя от карбюратора является подача топлива (газа) в одинаковом с воздухом агрегатном состоянии. Поэтому конструкция смесителя проще автомобильного карбюратора. Конструктивно газовые смесители могут быть выполнены отдельно или объединены с карбюратором (карбюратор-смеситель).

Карбюратор-смеситель изготавливают на базе стандартных карбюраторов с некоторыми изменениями их конструкции. Переоборудование карбюратора не исключает возможности работы двигателя на бензине. Карбюраторы-смесители выполняют на базе рассмотренных ранее двухкамерных карбюраторов для семейства автомобилей ГАЗ и ЗИЛ.

Бензиновый карбюратор резервной системы питания — однокамерный, беспоплавковый, мембранного типа. Такие карбюраторы установлены на пусковых двигателях тракторных дизелей.

Баллон для сжиженного газа изготавливают из стали. На нем размещают расходный жидкостный, паровой и наполнительный вентили и предохранительный клапан, а также устанавливают датчик указателя уровня сжиженного газа.

Испаритель сжиженного газа предназначен для преобразования газового топлива из жидкой фазы в газообразную. Алюминиевый корпус испарителя состоит из двух частей. Внутренние полости испарителя обогреваются жидкостью из системы охлаждения двигателя, которая подогревает проходящий по каналам газ.

Электромагнитный клапан-фильтр закреплен на передней стенке кабины. Он состоит из корпуса, электромагнита с клапаном, фильтрующего элемента, подводящего и отводящего штуцеров. При выключенном зажигании клапан под действием пружины закрыт и не пропускает газ в редуктор. При включении зажигания клапан открывается, и очищенный от механических примесей газ поступает через испаритель в редуктор и далее в смеситель.

Система питания на сжатом природном газе. Газобаллонная установка на природном газе — это установка высокого давления. Сжатый природный газ под давлением 20 МПа на автомобиле ЗИЛ-4316 содержится в восьми баллонах, размещенных под платформой. Баллоны соединены последовательно трубопроводами. Заполняют баллоны на автомобильных газонаполнительных компрессорных станциях (АГНКС) через наполнительный вентиль. Давление сжатого газа в баллонах и редукторе контролируют с помощью манометров.

В отличие от установки, работающей на сжиженном газе, в схеме дополнительно включен одноступенчатый редуктор высокого давления, который предназначен для уменьшения давления сжатого газа, выходящего из расходного вентиля, с 20 до 0,8... 1,2 МПа. Давление газа в редукторе снижается вследствие его расширения при прохождении через зазор между клапаном и седлом в полость рабочего давления.

К недостаткам работы газобаллонных автомобилей следует отнести уменьшенную на величину массы газобаллонной установки грузоподъемность автомобиля, а также повышение его пожароопасности.

Прежде чем работать на газобаллонном автомобиле, необходимо изучить руководство по его эксплуатации.

§ 4. Система питания дизеля

Распространению использования дизелей на грузовых автомобилях способствуют их высокая топливная экономичность по сравнению с карбюраторными двигателями, надежность и возможность работы на более дешевом и тяжелом (менее опасном) топливе.

Общее устройство. В отличие от карбюраторного двигателя топливо подается в цилиндры дизеля под большим давлением и в определенной дозе. Поэтому система питания дизеля включает в себя агрегаты высокого давления: топливный насос и форсунки, имеющие трущиеся пары деталей с весьма малым зазором. В связи с этим к очистке топлива от механических примесей предъявляют высокие требования, а топливо перед заправкой должно отстаиваться.

На рис. 40 показаны агрегаты системы питания дизеля Д-245. Во время работы двигателя топливо из топливного бака 12 засасывается топливоподкачивающим насосом 10 через фильтр 11 грубой очистки, где отделяются крупные механические примеси. Далее топливо нагнетается подкачивающим насосом через фильтр 9 тонкой очистки в топливный насос 7 высокого давления. Последний подает топливо через топливопровод 6 под большим давлением к форсункам 4, которые впрыскивают его в распыленном состоянии в камеру сгорания. В топливный насос избыточное количество топлива подается подкачивающим насосом. Излишки топлива отводятся из топливного насоса по топливопроводу перепуска излишнего топлива (перепускной трубке) 75 во впускную часть подкачивающего насоса через перепускной клапан, находящийся в штуцере топливопровода.

Воздух, поступающий в цилиндры двигателя, проходит вначале предварительную очистку в воздушном фильтре, а затем нагнетается под давлением турбокомпрессором 2. Отработавшие газы выходят из цилиндров через выпускной трубопровод 5 и глушитель 3.

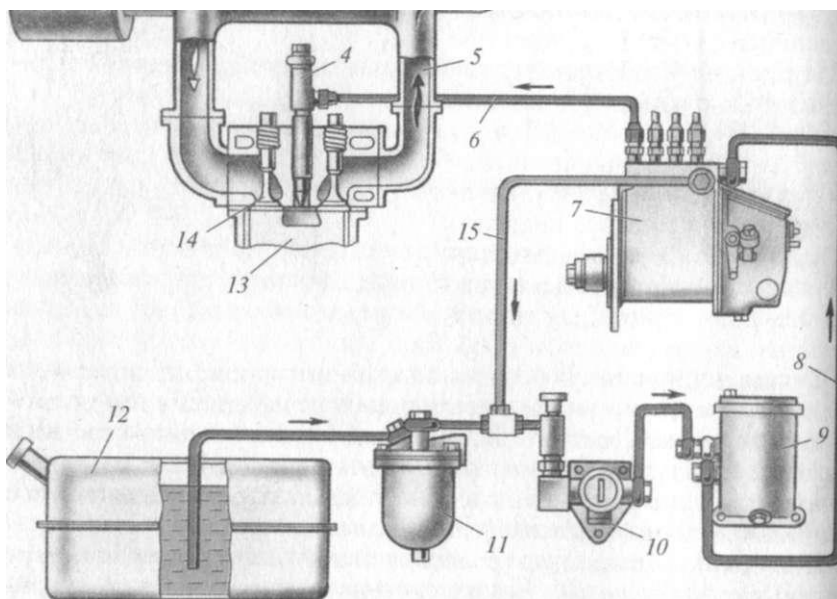
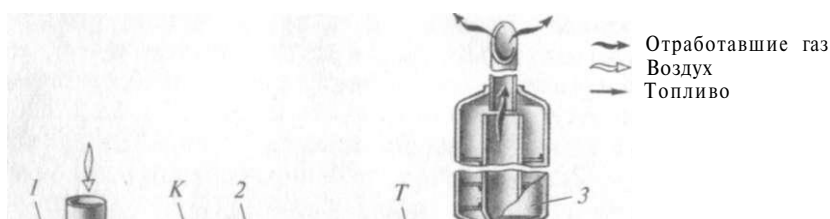


Рис. 40. Схема системы питания дизеля Д-245:

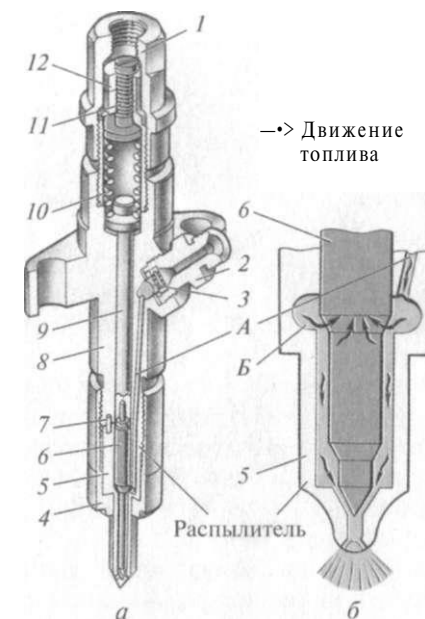
/ - воздушный фильтр; 2 - турбокомпрессор; 3 - глушитель; 4- форсунка; 5Ш выпускной трубопровод; 6 - топливопровод высокого давления; 7- топливные насос высокого давления; 8 - топливопровод низкого давления; 9 - фильтр тонкой очистки топлива; 10- подкачивающий насос низкого давления; // - фильЛ грубой очистки топлива; 12 - топливный бак; 13 - поршень; 14 - впускной клапан; /5 - топливопровод перепуска излишнего топлива; К- компрессор: Г- турбина

Система питания дизеля включает в себя топливный насос и форсунки, имеющие трущиеся пары с весьма малым зазором — в десятки раз меньше толщины человеческого волоса. При попадании механических примесей быстро изнашиваются или выходят из строя прецизионные детали топливного насоса и форсунки, изготовленные с высокой точностью.

Масло для смазывания деталей топливного насоса подается под давлением из общей смазочной системы двигателя.

Рис. 41. Форсунка:

а - устройство; б - схема работы; 1 - колпак; 2 - штуцер для топливопровода; 3- сетчатый фильтр; 4- гайка распылителя; 5- корпус распылителя; 6 - игла распылителя; 7- штифт; 8 - корпус; 9 - штанга; 10 - пружина; 11 - регулировочный винт; 12 - контргайка; А - канал; Б - камера распылителя



В отличие от рассмотренного в гл. 8 учебника В. А. Родичева «Тракторы» (М.: Издательский центр «Академия», 2003) топливный насос дизеля КамАЗ двухрядный У-образный: по четыре секции в каждом ряду. Кулачковый вал такого насоса вращается в конических роликовых подшипниках, установленных в прикрепленных к корпусу насоса крышках.

Регулятор. К корпусу топливного насоса высокого давления в задней части прикреплен регулятор частоты вращения коленчатого вала. В зависимости от нагрузки двигателя он автоматически изменяет количество подаваемого в цилиндры топлива и поддерживает частоту вращения коленчатого вала, заданную водителем с помощью педали управления регулятором.

Форсунка. С помощью форсунок топливо поступает в камеру сгорания двигателя в мелкораспыленном состоянии и под большим (около 17 МПа) давлением. На дизелях устанавливают многорычатые форсунки с малым диаметром распыливающих отверстий. Все детали форсунки смонтированы в стальном корпусе 8 (рис. 41). Основная часть форсунки — распылитель, состоящий из корпуса 5 и иглы 6. Игла прижата к коническому седлу корпуса пружиной 10 с помощью штанги 9.

В процессе работы двигателя топливо поступает из топливного насоса по трубке высокого давления через канал А в камеру Б. Когда Давление топлива в камере превысит усилие пружины, сила, действующая на иглу снизу, приподнимает ее, и топливо поступает к распыливающим отверстиям и через них впрыскивается в камеру сгорания.

§ 5. Устройства для очистки и подачи топлива

Топливный бак. Топливо в автомобиле хранится в баке, а на некоторых автомобилях — в двух баках.

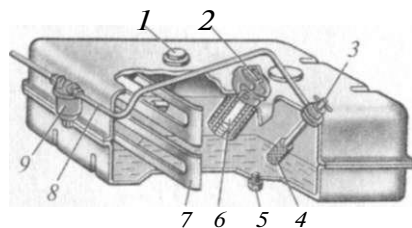


Рис. 42. Топливный бак:

1 — датчик уровня топлива; 2 — наливная горловина с крышкой; 3 — расходный кран; 4 — сетчатый фильтр; 5 — пробка сливного отверстия; 6 — выдвижной патрубок; 7 — перегородка; 8 — топливопровод; 9 — фильтр-отстойник!

Топливный бак (рис. 42) состоит из двух штампованных и сварных половин из листовой стали. Внутри бака вварены перегородки 7, придающие ему необходимую жесткость. В нижней части, перегородок имеются вырезы для прохождения топлива в отсеки. В верхнюю часть бака вварена горловина 2 для заливки топлива.

В верхнюю часть основного бака вмонтированы поплавковый датчик 7 электрического указателя уровня топлива и расходный кран 3 с фильтром 4. Бак оборудован крышкой, подобной радиаторной, с двумя клапанами и прокладкой, обеспечивающей его герметичность.

Топливные фильтры. На двигателях обычно устанавливают два последовательно работающих топливных фильтра: грубой и тонкой очистки.

Фильтр грубой очистки очищает топливо от крупных механических примесей. Фильтр, устанавливаемый на дизеле (рис. 43, а), имеет сетчатый фильтрующий элемент 7, состоящий из отражателя и латунной сетки с ячейками размером 0,09 мм. Фильтрующий элемент смонтирован на резьбовой втулке, которая ввернута в корпус 2 и прижимает к нему распределитель 4 потока топлива, имеющий восемь равномерно расположенных по окружности отверстий.

Во время работы двигателя топливо подводится в фильтр через трубку 1 и отверстия распределителя 4. Затем оно стекает вниз через кольцевую щель между отражателем и стенкой стакана. Часть топлива по инерции попадает под успокоитель 8, где оседают крупные механические примеси и вода, находящаяся в топливе. Через центральное отверстие успокоителя топливо поднимается вверх и сетке фильтрующего элемента. Пройдя через сетчатый элемент, оно очищается от мелких механических примесей и поступает через центральное отверстие корпуса к отводящей трубке 3.

В фильтре грубой очистки топлива карбюраторных двигателей (рис. 43, б) в качестве фильтрующего элемента 10 используют набор пластин 77, изготовленных из алюминиевой ленты толщиной 0,15 мм. В пластинах выполнены выступы 12 высотой 0,05 мм, отверстия для прохода топлива и два отверстия для фиксирующих стержней.

Топливо поступает в фильтр через входное отверстие и попадает в стакан 6 (см. рис. 43, а). Поскольку скорость движения

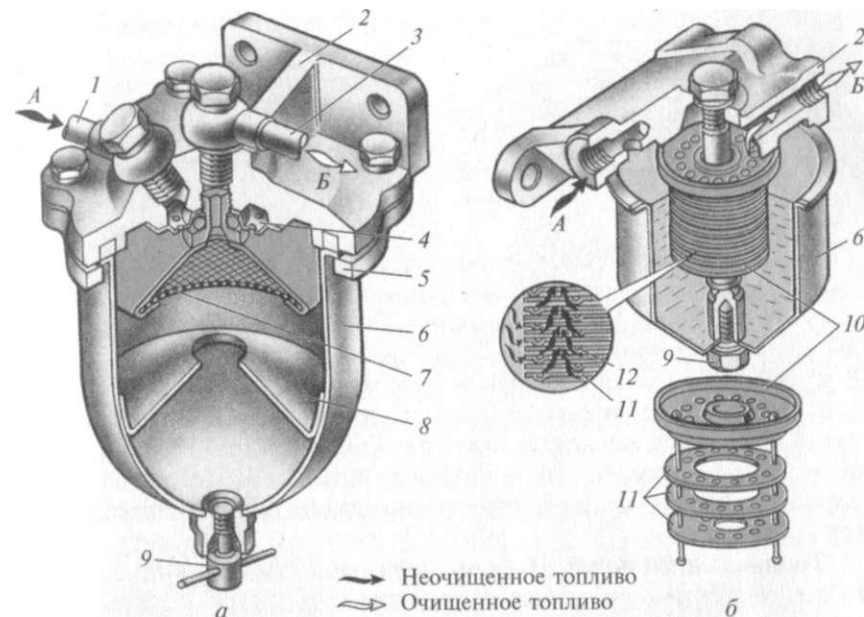


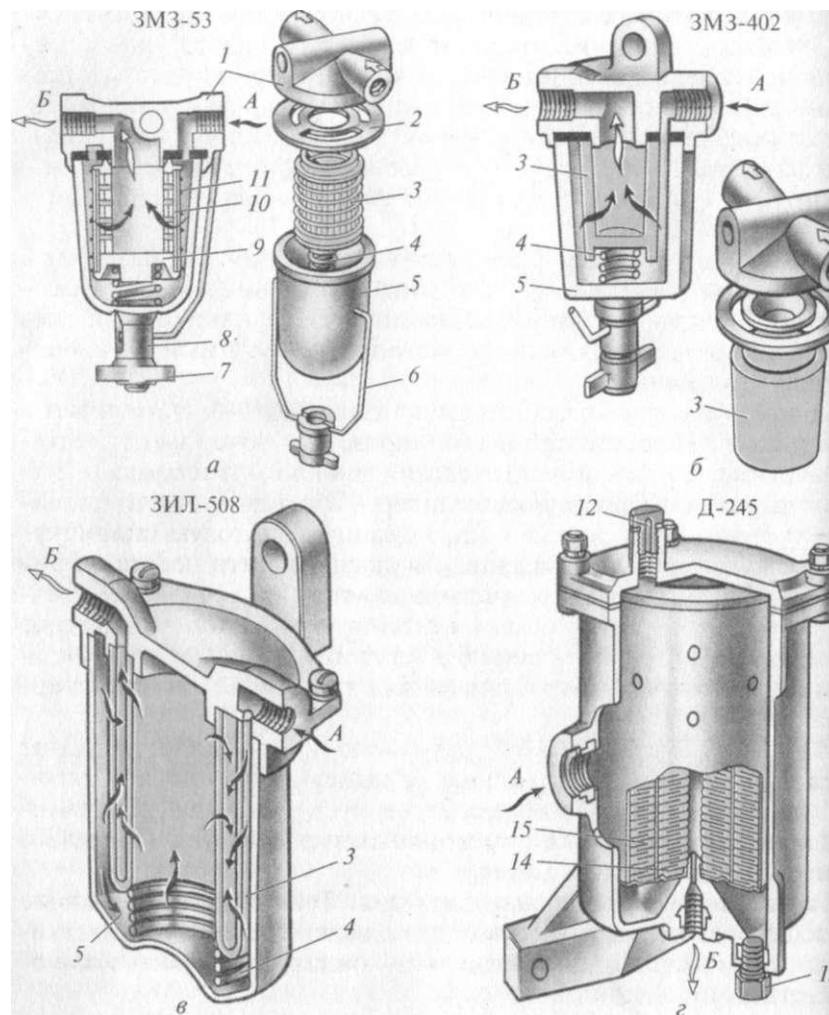
Рис. 43. Фильтр грубой очистки топлива:

а — дизель; б — карбюраторный двигатель; 1 и 3 — трубки; 2 — корпус; 4 — распределитель потока топлива; 5 — нажимное кольцо; 6 — стакан; 7 и 10 — соответственно сетчатый и пластинчатый фильтрующие элементы; 8 — успокоитель; 9 — сливная пробка; // — пластины; 12 — выступ; А и Б — отверстия для входа и выхода топлива

топлива в стакане резко уменьшается по сравнению со скоростью в топливопроводах, вода и крупные механические примеси отстаиваются и оседают на дно. Для периодического слива отстоя служит пробка 9. Топливо проходит в щель между пластинами и через отверстия в пластинах выходит очищенным в отводящее отверстие. Частицы крупнее 0,05 мм задерживаются фильтром.

Фильтр тонкой очистки очищает топливо от мельчайших механических частиц и воды. На карбюраторных двигателях используют односекционные фильтры тонкой очистки топлива (рис. 44, а—в). Фильтр устанавливают между бензиновым насосом и карбюратором. Фильтр состоит из корпуса 1, стакана-отстойника 5 и фильтрующего элемента 3, который может быть выполнен из мелкой сетки, керамическим или бумажным.

У двигателей автомобилей типа ГАЗ и ЗИЛ фильтрующий элемент фильтра разборный и состоит из алюминиевого каркаса 9 (см. рис. 44, а) с кольцевыми канавками и отверстиями для прохода топлива, латунной фильтрующей сетки 70 (1400 ячеек на 1 см²),
^В Два слоя обернутой вокруг каркаса, и пружины 11, прижимаю-



— Неочищенное топливо Очищенное топливо

Рис. 44. Фильтры тонкой очистки топлива:

а, б, в — карбюраторные двигатели; *г* — дизель; *1* — корпус; *2* — прокладка; *3-4* — фильтрующий элемент; *4* — пружина; *5* — стакан-отстойник; *6* — коромысло с винтом; *7* — гайка-барашек; *8* — держатель стакана; *9* — каркас фильтрующего элемента; *10* — сетка фильтрующего элемента; *11* — поджимная пружина сетки; *12* — продувочный вентиль; *13* — пробка сливного отверстия; *14* — фильтрующий элемент второй ступени; *15* — фильтрующий элемент первой ступени; *А* и *Б* — вход и выход топлива

шей сетку к каркасу. Корпус фильтра выполнен из цинкового сплава, а стакан-отстойник — из пластмассы. Между корпусом фильтра, стаканом-отстойником и фильтрующим элементом устанавливают маслобензостойкую резиновую прокладку 2.

Отличие фильтра с керамическим фильтрующим элементом (см. рис. 44, *б*) состоит в том, что кроме пористого фильтрующего элемента применены две отдельные прокладки между корпусом и стаканом-отстойником, а также между корпусом и фильтрующим элементом вместо одной (объединенной) у сетчатого фильтра. Керамический фильтр обеспечивает отделение частиц загрязнений размером 0,04...0,06 мм, а бумажный фильтрующий элемент (см. рис. 44, *в*) — 0,03 мм.

При работе двигателя часть механических примесей выпадает в виде осадка на дно стакана-отстойника, а остальные задерживаются фильтрующим элементом. Керамический фильтрующий элемент периодически промывают ацетоном, а бумажный — заменяют при загрязнении.

Секция фильтрующего элемента дизеля (рис. 44, *г*) включает в себя цилиндрический картонный каркас, заключенный в жестяные крышки. Каркас имеет отверстия для прохода топлива. Внутри его размещены фильтрующие шторы, изготовленные из специальной бумаги и свернутые в многогранную винтовую гармошку.

Поток топлива под давлением подкачивающего насоса входит через отверстие *А* в корпус фильтра, а затем проходит последовательно через отверстия каркаса и фильтрующих штор. Очищенное от мельчайших примесей топливо через отверстие *Б* направляется по топливопроводу низкого давления в топливный насос высокого давления.

В нижней части корпуса предусмотрено отверстие, закрытое пробкой *13*, для слива из фильтра загрязненного топлива и попавшей с топливом воды. На крышке корпуса установлен продувочный вентиль *12*, который служит для выпуска воздуха, попавшего в топливную систему двигателя.

Топливные насосы низкого давления. Топливоподкачивающие насосы низкого давления служат для подачи топлива к карбюратору (в карбюраторных двигателях) или топливному насосу высокого давления (в дизелях).

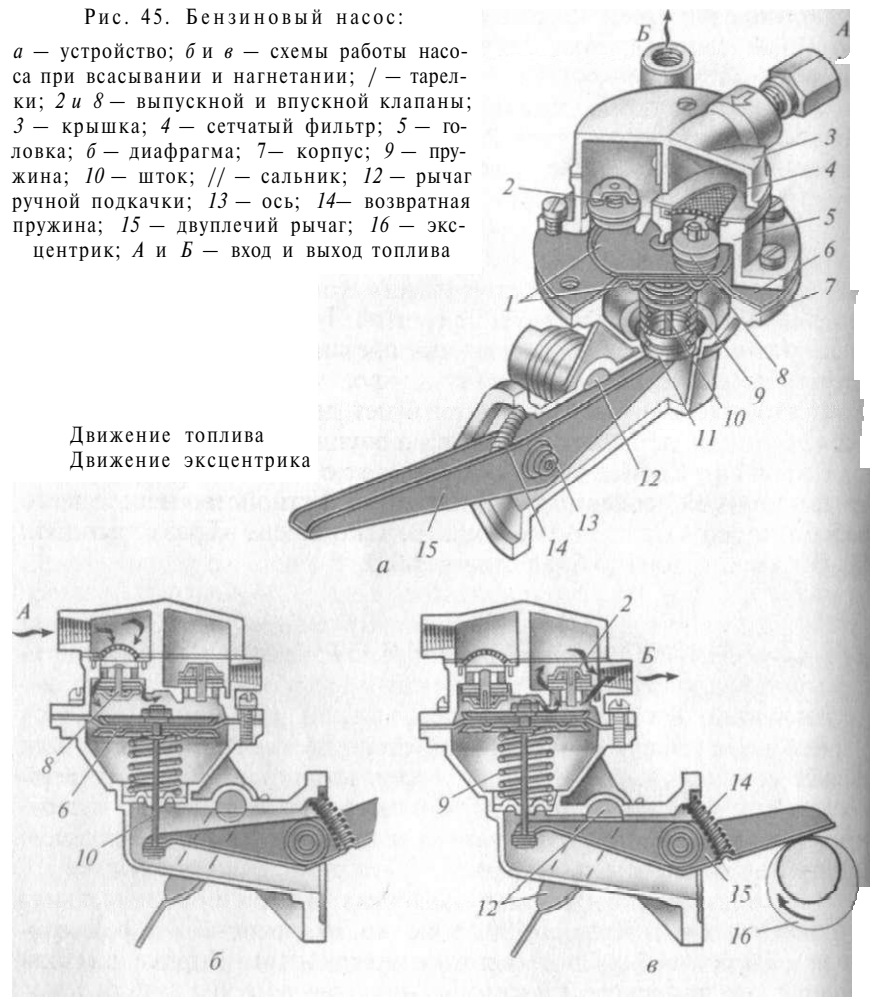
Бензиновый насос карбюраторного двигателя — диафрагменного типа. Он состоит из корпуса *7* (рис. 45, *а*), крышки *3* и головки *5*. В корпусе находятся двуплечий рычаг *15* с возвратной пружиной *14* и рычаг *12* ручной подкачки топлива. Между корпусом и головкой зажата диафрагма *6*, изготовленная из специальной латоктани или прорезиненной ткани.

Тарелки *1* соединяют диафрагму со штоком *10*, нижняя часть которого связана с двуплечим рычагом привода бензонасоса. Под диафрагмой установлена нагнетательная пружина *9*.

Головка *5* разделена перемычкой на всасывающую и нагнетательную полости. В последней расположен клапан *2*, а во всасывающей — впускные клапаны *8*, над которыми установлен сетчатый фильтр, головка присоединена к корпусу винтами, а крышка — к головке.

Рис. 45. Бензиновый насос:

a — устройство; *б* и *в* — схемы работы насоса при всасывании и нагнетании; 1 — тарелки; 2 и 8 — выпускной и впускной клапаны; 3 — крышка; 4 — сетчатый фильтр; 5 — головка; 6 — диафрагма; 7 — корпус; 9 — пружина; 10 — шток; // — сальник; 12 — рычаг ручной подкачки; 13 — ось; 14 — возвратная пружина; 15 — двуплечий рычаг; 16 — эксцентрик; А и В — вход и выход топлива



Движение топлива
Движение эксцентрика

Бензонасос приводится в действие с помощью двуплечего рычага от эксцентрика распределительного вала. Во время вращения последнего эксцентрик перемещает наружный конец двуплечего рычага /5 (рис. 45, б). При этом под воздействием противоположного конца рычага перемещается шток 10 диафрагмы вниз вместе с тарелками, прогибая диафрагму 6, в результате чего над ней создается разрежение.

Под действием разрежения топливо из бака поступает по трубопроводу к выпускному отверстию насоса, проходит через сетки к впускным клапанам 8 и заполняет пространство над диафрагмой. Нагнетательная пружина насоса сжимается, а выпускной клапан закрывается. Когда выступ эксцентрика сходит с наружного конца двуплечего рычага, диафрагма под действием нагнетатель-

ной пружины 9 (рис. 45, в) перемещается вверх, вытесняя бензин через выпускной клапан 2 в выпускной канал и далее по трубопроводу к карбюратору.

Подача бензонасоса рассчитана на максимальный расход топлива карбюратором. Чтобы заполнить поплавковую камеру карбюратора топливом при неработающем двигателе, используют рычаг 72 ручной подкачки, расположенный сбоку корпуса насоса, рычаг 72 имеет валик со срезанной частью и возвратную пружину 14. В отжатом положении (с помощью возвратной пружины) срез валика находится над внутренним концом двуплечего рычага 15 и не оказывает на него действия. При перемещении рычага 72 ручной подкачки валик краями срезанной части нажимает на двуплечий рычаг 15 и прогибает диафрагму вниз. Следует отметить, что рычаг ручной подкачки будет действовать тогда, когда эксцентрик 16 не будет нажимать на двуплечий рычаг.

Топливоподкачивающий насос дизеля установлен на топливном насосе высокого давления. Устройство насоса и его работа описаны в гл. 8 учебника В.А. Родичева «Тракторы» (М.: Издательский центр «Академия», 2003).

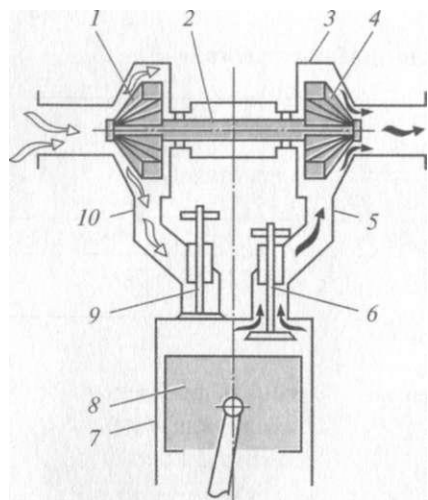
§ 6. Воздушные фильтры и турбокомпрессор

Воздушные фильтры. При использовании воздушных фильтров уменьшается изнашивание деталей цилиндропоршневой группы в несколько раз, поскольку они очищают воздух от пыли, в которой содержатся твердые частицы. Наибольшее распространение на автомобилях получили двухступенчатые инерционно-масляные воздушные фильтры и сухие со сменными фильтрующими элементами.

Инерционно-масляный (комбинированный) фильтр состоит из корпуса 7 (рис. 46, а), крышки 3 и фильтрующего элемента 2, расположенного между ними. Корпус фильтра имеет в нижней части выштампованную масляную ванну В, в которую заливают моторное масло.

Отличительной особенностью фильтра двигателя ЗИЛ-508 (рис. 46, б) от рассмотренного является наличие уплотнительной резиновой муфты 5, расположенной между верхней частью фильтра и Капотом двигателя, которая разжимается пружиной. Под капотом Двигателя имеется специальная заслонка (рис. 46, в). В холодное время года заслонка 13 открыта под действием пружины 75, и воздух поступает в фильтр из-под капота. В теплое время заслонку прикрывают, и холодный воздух поступает по щелям жалюзи 14 в капоте.

При работе двигателя в результате разрежения во впускном трубопроводе запыленный воздух поступает через муфту 5 (см. рис. 46, б) под крышку-переходник 3 и через кольцевую щель А направляется вниз к масляной ванне В и отражателю 12. У поверхности масла



Воздух
Отработавшие газы

Рис. 48. Схема работы турбоком-
прессора:

1 — колесо компрессора; 2 — вал турбокомпрессора; 3 — корпус; 4 — колесо турбины; 5 — выпускной трубопровод; 6 — выпускной клапан; 7 — цилиндр; 8 — поршень; 9 — впускной клапан; 10 — впускной трубопровод]

колеса 1 и 4 соответственно центробежного компрессора и газовой турбины, которые жестко закреплены на общем валу 2.

Отработавшие газы по выпускному трубопроводу 5 попадают в камеру газовой турбины и направляются на лопатки ротора колеса 4 турбины, заставляя его вращаться в месте соединения с валом 2. Далее отработавшие газы выбрасываются в атмосферу через выпускную трубу. Закрепленное на валу колесо 1 компрессора, вращаясь, засасывает воздух из атмосферы через воздухоочиститель и под избыточным давлением 0,05... 0,06 МПа нагнетает его по впускному трубопроводу 10 в цилиндры двигателя, увеличивая наполнение их воздухом.

Колеса турбины и компрессора вращаются с большой скоростью (частота вращения около 600 с^{-1} , или $36\,000 \text{ мин}^{-1}$). Вал 2 смазывается маслом под давлением из смазочной системы дизеля!

§ 7. Возможные неисправности системы питания карбюраторного двигателя

До 50% неисправностей двигателя вызваны нарушениями работоспособности системы питания. Причины нарушений состоят в сложности этой системы, плохом знании водителем ее составных частей и в низкой культуре технического обслуживания. Ни исправная работа системы питания существенно влияет на экономичность двигателя. При засорении жиклеров и неправильной регулировке карбюратора горючая смесь обедняется и расход топлива возрастает на 5... 10%. Если переполняется поплавковая камера, то значительно обогащается горючая смесь и расход топлива увеличивается на 10...20%.

Характерные неисправности системы питания, возникающие при эксплуатации автомобиля, указаны в табл. 5.

Последовательность поиска неисправности в системе питания приведена на рис. 49.

Неисправности системы питания карбюраторного двигателя

Признаки неисправности	Причина	Способ устранения
Двигатель не пускается	Нет топлива в топливном баке	Залить топливо
	Засорены топливопроводы	Продуть топливопроводы
	Засорены топливные фильтры	Промыть фильтры
	Неисправен бензиновый насос: повреждена диафрагма засорены клапаны засорен сетчатый фильтр	Заменить диафрагму Промыть клапаны Промыть фильтр
Двигатель не развивает полной мощности	Неисправен карбюратор: уровень топлива в поплавковой камере не соответствует норме заедает иглы клапан в закрытом положении засорены жиклеры	Проверить и отрегулировать положение поплавка Промыть клапаны, устранить заедание Продуть жиклеры
	Засорен воздухоочиститель	Заменить фильтрующий элемент воздухоочистителя
	Неполное открытие дроссельных заслонок карбюратора	Отрегулировать ход педали управления дроссельными заслонками
Хлопки в карбюраторе	Неисправен бензиновый насос	Проверить работу насоса и заменить изношенные детали
	Неисправен карбюратор	Проверить и отрегулировать положение поплавка, продуть жиклеры, отрегулировать привод воздушной заслонки
Хлопки в карбюраторе	Бедная горючая смесь: засорение фильтров и жиклеров карбюратора неисправность бензонасоса проникновение воздуха между фланцами карбюратора	Промыть фильтры и продуть жиклеры Устранить неисправность в насосе Подтянуть крепления карбюратора и его составных корпусов

Признаки неисправности	Причина	Способ устранения
Хлопки в глушителе	Богатая горючая смесь: неполностью открыта воздушная заслонка повышенный уровень топлива в поплавковой камере	Открыть полностью воздушную заслонку Отрегулировать уровень топлива
	негерметичность клапанов экономайзера увеличены отверстия в топливных жиклерах засорены воздушные жиклеры	Промыть клапаны и их гнезда Заменить жиклеры
		Продуть жиклеры

Регулировка карбюратора на холостом ходу. Во время эксплуатации автомобиля регулируют частоту вращения коленчатого вала на холостом ходу. Регулировку осуществляет водитель на прогретом двигателе при полностью открытой воздушной заслонке. Для

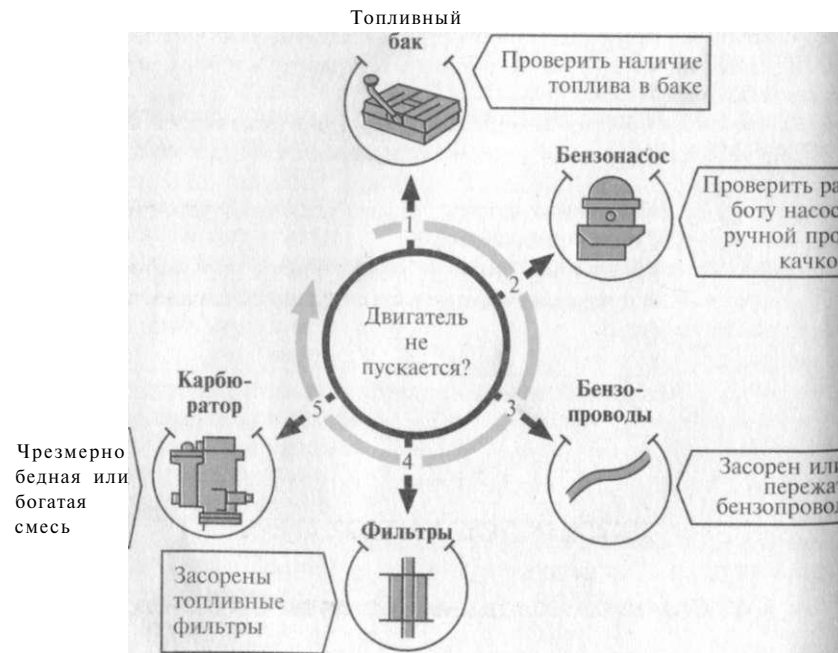
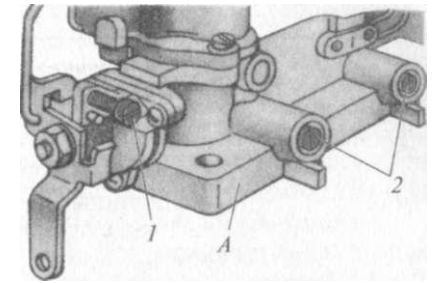


Рис. 49. Проверка работы системы питания:

1—5 — последовательность проведения операций проверки; в рамках указаны возможные причины неисправности

рис. 50. Расположение винтов холостого хода:

1 — упорный винт дроссельных заслонок; 2 — регулировочные винты качества смеси; А — карбюратор К-135МУ



этого служат два винта 2 (рис. 50) для изменения качества горючей смеси в каждой смесительной камере и винт 1 для изменения количества смеси, поступающей в цилиндры двигателя.

Регулировку выполняют поочередно винтами изменения качества и количества смеси. Чтобы обеднить горючую смесь, ввертывают винты 2, а для увеличения ее расхода вывертывают винт 1.

Контрольные вопросы

1. Чем отличается смесеобразование в дизеле от смесеобразования в карбюраторном двигателе?
2. Используя рис. 40, проследите путь топлива от бака до форсунки при работе дизеля.
3. На каком принципе основана работа карбюратора?
4. Дайте определение понятиям «бедная смесь» и «обогащенная смесь».
5. Какими устройствами обеспечивается работа карбюратора на разных режимах работы двигателя?
6. Как работает пневмоцентробежный ограничитель частоты вращения?
7. Объясните назначение топливных насосов низкого и высокого давления в дизеле.
8. Каковы особенности конструкции газобаллонных установок, работающих на сжатых и сжиженных газах?
9. Какие виды воздушных фильтров применяют для очистки воздуха?
10. Перечислите причины возможных неисправностей карбюраторного двигателя при пуске.

Глава 7

ЭЛЕКТРООБОРУДОВАНИЕ

§ 1. Основные сведения по электротехнике

Общие сведения. Электрическую энергию на автомобилях применяют для пуска двигателя, зажигания горючей смеси, звуковой и световой сигнализации, освещения, питания контрольно-измерительных приборов и дополнительного оборудования.

Приборы, преобразующие различные виды энергии в электрическую, называют *источниками электрического тока*, а приборы потребляющие электрическую энергию, называют *потребителями*. Источники электрического тока преобразуют механическую или химическую энергию в электрическую, а потребители, в свою очередь, превращают энергию электрического тока в другой вид энергии (механическую, световую, звуковую, тепловую).

Электрический ток — это упорядоченное (направленное) движение электрических зарядов (заряженных частиц, электронов). Чтобы получить электрический ток в проводнике, надо создать *Ш* нем электрическое поле. На практике электрическое поле в проводниках создается и поддерживается источниками электрического тока. Обязательное условие получения электрического тока — наличие замкнутой электрической цепи. Электрическую цепь обычно образуют источники тока, потребители и соединяющие их провода. Внешняя электрическая цепь — часть электрической цепи, присоединенная к клеммам источника тока.

Сила тока — это величина, равная электрическому заряду, проходящему через поперечное сечение проводника за 1 с. Силу тока измеряют в амперах (А) прибором, называемым «амперметр». Силу, вызывающую движение электрического тока по всей электрической цепи, называют электродвижущей силой — ЭДС.

Напряжение — это часть ЭДС, вызывающая движение электрического тока во внешней цепи. Напряжение измеряют в вольтах (В) прибором, называемым «вольтметр». При разомкнутой цепи напряжение существует на полюсах источника тока. Когда источник тока включают в цепь, то в цепи появляется напряжение, что и создает ток.

По способности проводить электрические заряды существующие материалы подразделяются на проводники, непроводники и полупроводники.

Проводники — это материалы, создающие незначительное сопротивление прохождению по ним электрического тока. Хорошо проводят электрический ток металлы, уголь, водные растворы щелочей и кислот. В качестве проводников, соединяющих приборы электрооборудования, используют медную или алюминиевую проволоку.

Непроводники (диэлектрики) — материалы, которые практически не проводят электрический ток при нормальных условиях. К ним относят резину, пластмассы, ткани и др.

Тела, изготовленные из диэлектриков, называют «изоляторами». Их используют в качестве оболочки для токонесущих проводов и основания для приборов электрооборудования.

Электрическое сопротивление — величина противодействия проводника движущимся электрическим зарядам (электрическому току). Единица измерения сопротивления проводника — ом (Ом).

Мощность электрического тока выражается произведением силы тока на напряжение, т.е. равна $P = I \cdot U$. За единицу мощности принят ватт (Вт).

Переменный ток — это электрический ток, который изменяется во времени по направлению и значению.

Постоянный ток — электрический ток, не изменяющийся во времени ни по силе, ни по направлению.

Приборы электрооборудования на автомобилях рассчитаны на постоянный ток. В каждом источнике постоянного тока различают два полюса: положительный (+) и отрицательный (-). Условно принято, что во внешней цепи постоянный ток движется от «+» к «-».

Электрические цепи. Потребители и источники могут быть соединены последовательно и параллельно.

При последовательном соединении источников тока положительный полюс одного источника соединяют с отрицательным полюсом другого. При этом общее напряжение равно сумме напряжений всех источников тока. Например, при напряжении одного свинцового аккумулятора 2 В для получения напряжения 12 В нужно соединить последовательно шесть аккумуляторов.

Параллельно можно соединять только источники тока с одинаковым напряжением и одинаковым внутренним сопротивлением, иначе один источник тока будет разряжаться через другой.

Параллельным соединением потребителей тока (рис. 51) называют такое соединение, при котором образуется несколько путей тока. Общий ток, идущий от источника тока, разветвляется на токи, сила которых обратно пропорциональна сопротивлениям параллельных ветвей: чем больше сопротивление ветви, тем меньшая сила тока ей соответствует. Все ветви находятся под одинаковым напряжением. Достоинство такого соединения заключается в том, что выход из строя одного потребителя не влияет на работу других.

Полупроводниковые приборы. Материалы, занимающие по проводимости электрического тока промежуточное положение между проводниками и изоляторами, называют *полупроводниками*. В электротехнике применяют полупроводниковые приборы: диоды и транзисторы.

Диод (рис. 52, а) обладает свойством пропускать ток в одном направлении. Он состоит из пластинки германия или кремния (база 2), в которую вплавлена капля примеси / алюминия или / Нция (рис. 52, а, /). Германий и кремний обладают большим

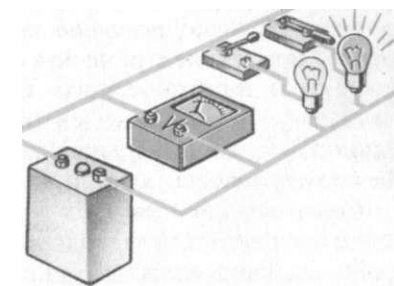


Рис. 51. Схема параллельного соединения потребителей тока

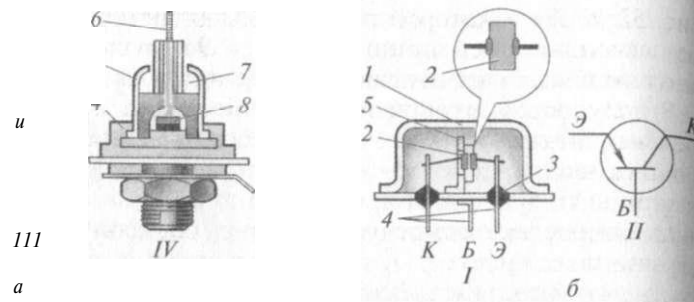


Рис. 52. Полупроводниковые приборы:

a — диод: / — схема включения; // — условное изображение выпрямительного диода; /// — изображение стабилитрона; *IV* — конструкция диода; / — примесный слой; 2 — база; 3 — переходный слой; 4 — основание; 5 — корпус; 6 — вывод; 7 — изолятор; 8 — кристалл; *б* — транзистор: / — конструкция; // — условное изображение; / — корпус; 2 — кристалл; 3 — изоляционная втулка; 4 — выводы; 5 — держатель; *К* — коллектор; *Б* — база; *Э* — эмиттер

электрическим сопротивлением, но добавка к ним малой примеси: других веществ уменьшает это сопротивление в сотни тысяч раз. На границе пластинки и примеси образуется переходный слой с односторонней проводимостью.

Диоды выпускают прямой и обратной полярности, в первом случае вывод подсоединяют к полюсу «+» источника, во втором — к корпусу автомобиля (т.е. к полюсу «-» источника). Для обозначения диодов на схеме используют специальный знак (рис. 52, //), острейшая часть знака указывает на направление тока. Для стабилизации напряжения, т.е. поддержания его в определенных пределах, применяют пробойные диоды, или стабилитроны (рис. 52, *a*, ///). Свойство односторонней проводимости полупроводниковых диодов используется для выпрямления переменного тока, например в различных конструкциях выпрямителей; один из вариантов конструкции диода показан на рис. 52, *a*, *IV*.

Транзистор (рис. 52, *б*) представляет собой полупроводниковый триод. В точном переводе с англ. (*газфетезШог* — регулируемое сопротивление). Транзистор состоит из трех слоев кристалла 2 (рис. 52, *б*, *I*): полупроводниковой пластинки германия или кремния — базы и двух наплавленных капель, образующих две зоны проводимости. Один электрод, к которому подводится напряжение, называют *эмиттером* (*Э*), тогда другой, с которого снимается напряжение, является *коллектором* (*К*). Управление проводимостью транзистора осуществляется с помощью тока, подводимого к базе (*Б*), причем небольшая сила тока базы вызывает значительную силу тока коллектора.

Транзисторы применяют для усиления и прерывания электрического тока в цепи. В схеме транзисторы изображают окружностью

(рис. 52, *б*, *II*), в которой горизонтальная линия обозначает базу, а две наклонные к ней линии — эмиттер *Э* и коллектор *К*. Стрелка на эмиттере показывает направление прямого тока в цепи эмиттера.

В полупроводниковой технике применяют интегральные микросхемы. В этих устройствах на небольшой площади размещают большое число элементов (транзисторов, диодов, конденсаторов, резисторов и др.) с соединительными линиями между ними. Одна такая микросхема может иметь десятки составных элементов. Интегральные микросхемы используют в различных электронных схемах, в том числе и в электрооборудовании автомобилей.

Общая схема электрооборудования. Электрооборудование автомобилей представляет собой сложный комплекс приборов зажигания, сигнализации, электрических машин, контрольно-измерительных приборов, предохранителей и соединительных проводов, объединенных в общую электрическую схему. В общей схеме электрооборудования (рис. 53) можно выделить приборы, образующие самостоятельные группы. Наиболее важными из них являются группы электроснабжения (источники тока), пуска, зажигания, контрольно-измерительных приборов, сигнализации и освещения. Предохранители, переключатели и выключатели входят во все группы системы и относятся к коммутационной аппаратуре.

Для питания приборов автомобильного электрооборудования используется постоянный ток в основном с напряжением 12 В (или 24 В у автомобилей КамАЗ).

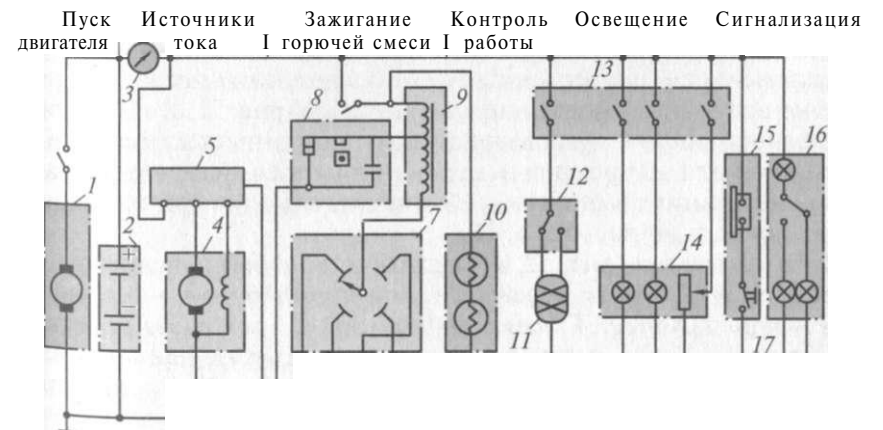


Рис. 53. Принципиальная схема электрооборудования автомобиля:

1 — стартер; 2 — аккумуляторная батарея; 3 — амперметр; 4 — генератор; 5 — Регулятор напряжения; 6 — свеча зажигания; 7 — распределитель; 8 — прерыватель; 9 — катушка зажигания; 10 — контрольно-измерительные приборы; // — Фары; 12 — переключатель дальнего и ближнего света; 13 — центральный переключатель света; 14 — приборы освещения; 15 и 16 — соответственно звуковая и световая сигнализации; 17 — предохранитель

Следует различать подключение потребителей к разным источникам тока. К аккумулятору подключают агрегаты электрооборудования, потребляющие ток большой силы и работающие кратковременно (стартер, прикуриватель), а также агрегаты, работа которых необходима в аварийных ситуациях (звуковой сигнал, подкапотные и переносная лампы). Остальные потребители тока соединяют с генератором, при этом в зависимости от характера работы агрегатов и приборов их подключают следующим образом: непосредственно к генератору, если агрегаты и приборы потребляют ток небольшой силы и работают длительное время; через замок зажигания, если они действуют только при работающем двигателе; через центральный переключатель света — все приборы освещения.

В общей схеме электрооборудования вы можете самостоятельно проследить путь тока в разных цепях, например, в цепях аккумуляторной батареи—стартер и аккумуляторная батарея—звуковой сигнал. На автомобилях применяют однопроводную систему, при которой вторым проводом служит «масса» (металлические части машины).

Все потребители присоединены к источнику тока параллельно, поэтому включение и выключение любых потребителей происходит независимо от остальных. Принято считать, что ток движется от положительного полюса источника тока к отрицательному.

Ток, идущий от аккумуляторной батареи на потребители, проходит через амперметр 3 (см. рис. 53) (за исключением тока стартера и звукового сигнала). Ток от генератора 4, поступающий на зарядку аккумуляторной батареи 2, направляется через амперметр.

На рис. 53 для наглядности потребители электрического тока разделены на группы, в действительности потребители в схеме электрооборудования не имеют четкого деления.

Для соединения всех приборов электрооборудования применяют провода низкого напряжения марки ПГВА различных сечений в полихлорвиниловой изоляции. Для удобства монтажа и защиты проводов от механических повреждений их соединяют в пучки. Концы проводов в пучках снабжены наконечниками под винтовой зажим или штекерное соединение. Для облегчения нахождения нужных контактов в пучках объединены провода разных цветов. При замене приборов электрооборудования соединение электрических проводов необходимо выполнять в строгом соответствии со схемой.

§ 2. Источники электрической энергии

Аккумуляторная батарея. Она предназначена для питания током потребителей, когда двигатель не работает или работает с малой частоте вращения коленчатого вала и состоит из нескольких

одинаковых по устройству аккумуляторов, соединенных последовательно.

Действие аккумулятора основано на последовательном превращении электрической энергии в химическую (зарядка) и обратно — химической энергии в электрическую (разрядка). На автомобилях устанавливают свинцовые кислотные аккумуляторные батареи.

Аккумуляторная батарея автомобиля состоит из бака 8 (рис. 54), разделенного внутри перегородками на отделения. В каждом отделении (банке) помещается один аккумулятор. Бак, изготовленный из кислотостойкой пластмассы или эбонита, имеет на дне ребра, на которые опираются пластины. В каждую банку помещен набор положительно 3 и отрицательно 1 заряженных пластин.

Более подробное описание аккумуляторной батареи дано в гл. 18 учебника В. А. Родичева «Тракторы» (М.: Издательский центр «Академия», 2003).

Выключатель «массы». При установке на автомобиль выводной штырь батареи со знаком «-» присоединяют к «массе» через вы-

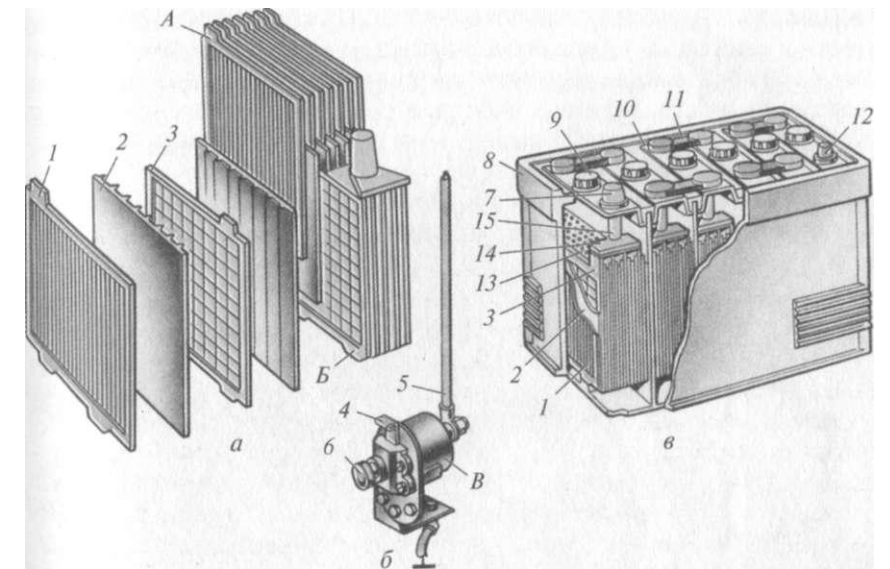


Рис. 54. Аккумуляторная батарея:

a — блок пластин; *б* — детали узла выключателя «массы»; *в* — общий вид; 1 — отрицательно заряженная пластина; 2 — сепаратор; 3 — положительно заряженная пластина; 4 — малый шток; 5 — провод, соединяющий выключатель «массы» с выводом 12; 6 — большой шток; 7 — положительный вывод; 8 — бак; 9 — пробка заливного отверстия; 10 — крышка; 11 — перемычка; 12 — отрицательный вывод; 13 — предохранительная решетка; 14 — баретка; 15 — штырь; А — полублок отрицательных пластин; В — полублок положительных пластин; В — выключатель «массы»

ключатель (см. рис. 54, б), расположенный в кабине. Для включения «массы» нажимают рукой или ногой на большой шток 6. При этом подвижные и неподвижные контакты замыкаются и аккумуляторная батарея включается в электрическую цепь с потребителями. Отключают аккумуляторную батарею от электрической цепи малым штоком 4.

В случае нажатия на малый шток подвижные контакты под действием возвратной пружины вместе с большим штоком возвращаются в исходное (выключенное) положение.

Генератор. Это источник электрического тока. На грузовых автомобилях устанавливают трехфазные генераторы переменного тока со скользящими контактами. Магнитный поток в них создается обмоткой возбуждения, по которой пропускается постоянный электрический ток. При пуске двигателя постоянный ток используется от аккумуляторной батареи, а при работе двигателя вырабатываемый генератором переменный ток преобразуется выпрямителями в постоянный. Выпрямители встроены в генераторы.

Генератор состоит из ротора *A* (рис. 55), статора *B* и выпрямительного блока *B*. Статор представляет собой кольцо, набранное из пластин δ^3 электротехнической стали. На его внутренней поверхности имеются 18 полюсов с надетыми на каждый из них обмотками 7, которые вместе образуют катушку. Таким образом, в каждой фазе есть шесть катушек, которые соединены последовательно. Концы фаз соединены с выводными жабими, а начала фаз соединены вместе по типу «звезда».

Магнитное поле создается обмоткой 5 возбуждения и двенадцатиполюсным магнитом 12, которые находятся в роторе. Обмот-

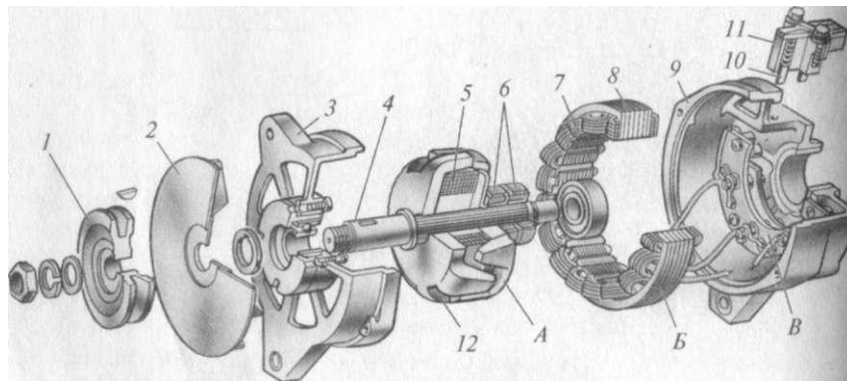


Рис. 55. Генератор:

1 — шкив; 2 — вентилятор; 3 и 9 — крышки; 4 — вал ротора; 5 — обмотка возбуждения ротора; 6 — контактные кольца; 7 — обмотка статора; 8 — пластинки статора; 10 — щетка; 11 — щеткодержатель; 12 — магнит ротора; *A* — ротор; *Б* — статор; *В* — выпрямительный блок

ка возбуждения закреплена на втулке ротора, а ее выводы припаяны к контактным кольцам 6. Питание в обмотку возбуждения подается от аккумуляторной батареи через выключатель зажигания, регулятор напряжения, щетки 10 и контактные кольца.

При вращении ротора генератора магнитное поле ротора пересекает своими силовыми линиями проводники обмотки 7 статора (рис. 56), и в них индуктируется переменный электрический ток. Переменный ток поступает в кремниевый трехфазный выпрямитель, после которого во внешнюю цепь подается уже постоянный электрический ток. Контролируется работа генератора с помощью амперметра 5, установленного на щитке приборов в кабине.

Частота вращения коленчатого вала двигателя, а следовательно, и ротора генератора во время работы непостоянна. В результате этого непостоянно и напряжение, вырабатываемое генератором. Чем больше частота, тем напряжение выше, и наоборот. Такие колебания не создают нормальных условий для работы потребителей тока.

Для поддержания в сети постоянного напряжения, вырабатываемого генератором независимо от частоты вращения коленчатого вала, и для защиты генератора от перегрузок применяют регулятор напряжения.

Регулятор напряжения. На автомобилях используют бесконтактный транзисторный регулятор. У него нет контактов, которые мо-

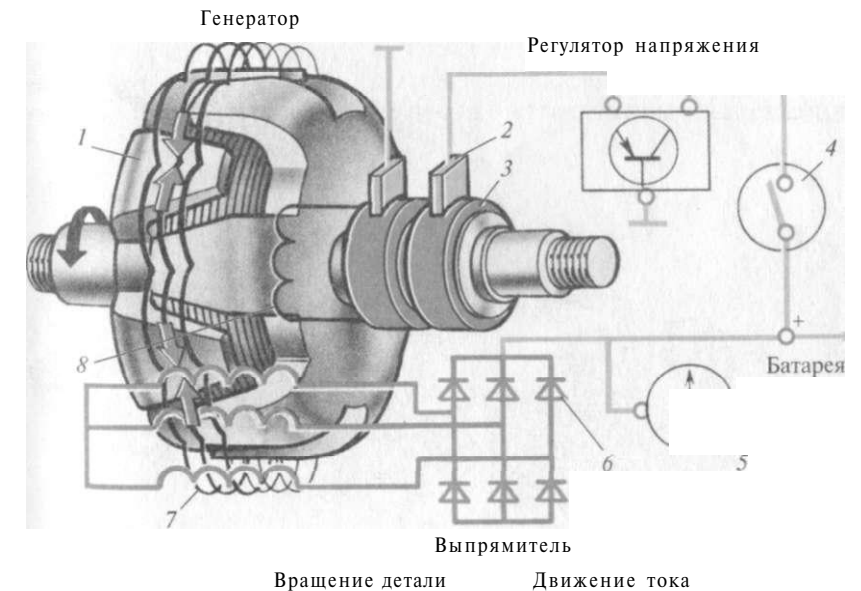


Рис. 56. Схема работы генератора:

1 — магнит ротора; 2 — щетка; 3 — контактное кольцо; 4 — выключатель зажигания; 5 — амперметр; 6 — диод; 7 — обмотка статора; 8 — обмотка ротора

гут окисляться, поэтому он более надежен в работе. Регулятор состоит из измерительного и регулирующего устройств.

Измерительный элемент регулятора — стабилитрон, которые управляет тремя транзисторами. Выходной транзистор изменяет* силу тока в цепи обмотки возбуждения генератора и тем самым поддерживает напряжение генератора в заданных пределах.

§ 3. Система зажигания

Сжатая рабочая смесь в цилиндрах карбюраторного двигателя воспламеняется от искры, образующейся в свече зажигания. Ток высокого напряжения, необходимый для создания искрового разряда, получают от приборов системы батарейного зажигания, в которой используется электрическая энергия аккумуляторной батареи и генератора автомобиля.

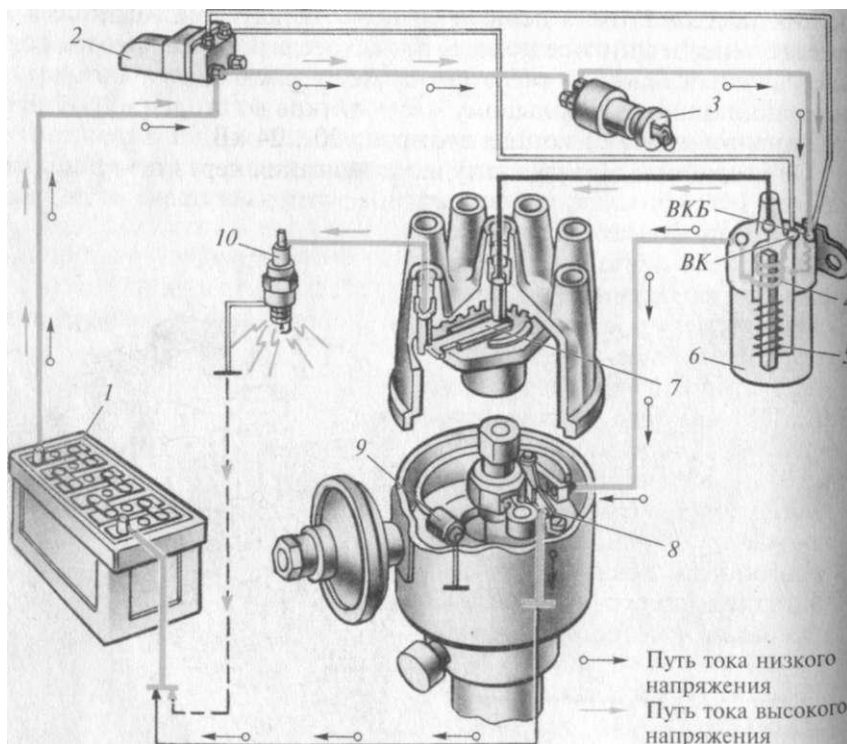


Рис. 57. Схема контактной системы зажигания:
1 — аккумуляторная батарея; 2 — выключатель стартера; 3 — выключатель зажигания; 4 — первичная обмотка; 5 — вторичная обмотка; 6 — катушка зажигания; 7 — распределитель; 8 — прерыватель; 9 — конденсатор; 10 — искровая свеча зажигания; ВК — выводная клемма от первичной обмотки; ВКБ — выводная клемма от батареи

Различают следующие системы батарейного зажигания: контактную, контактно-транзисторную и бесконтактно-транзисторную.

Контактная система батарейного зажигания. В системе батарейного зажигания имеются две цепи — низкого и высокого напряжения. В цепь низкого напряжения последовательно включены аккумуляторная батарея (или генератор), выключатель 3 (рис. 57) зажигания, первичная обмотка 4 катушки зажигания с добавочным резистором и прерыватель 8. Цепь тока высокого напряжения состоит из вторичной обмотки 5 катушки зажигания, распределителя 7, проводов высокого напряжения и искровых свечей 10 зажигания.

При включенном замке зажигания и замкнутых контактах прерывателя 8 электрический ток от аккумуляторной батареи или генератора поступает в первичную обмотку катушки зажигания, образуя вокруг нее магнитное поле.

При размыкании контактами прерывателя цепи низкого напряжения исчезает ток в первичной обмотке катушки зажигания и вместе с ним магнитное поле, окружающее ее. Последнее пересекает витки вторичной обмотки катушки зажигания и наводит в ней ЭДС. Благодаря большому числу витков во вторичной обмотке напряжение на ее концах достигает 20...24 кВ.

От вторичной обмотки катушки зажигания через центральный провод высокого напряжения, распределитель и провода ток высокого напряжения поступает к искровым свечам зажигания, где между электродами происходит искровой разряд, который зажигает рабочую смесь.

Катушка зажигания (рис. 58) состоит из стального корпуса 8, сердечника 4, первичной 6 и вторичной 5 обмоток, карболитовой крышки 2 и добавочного резистора 3. Катушка зажигания представляет собой трансформатор, на стальном сердечнике 4 которого имеется

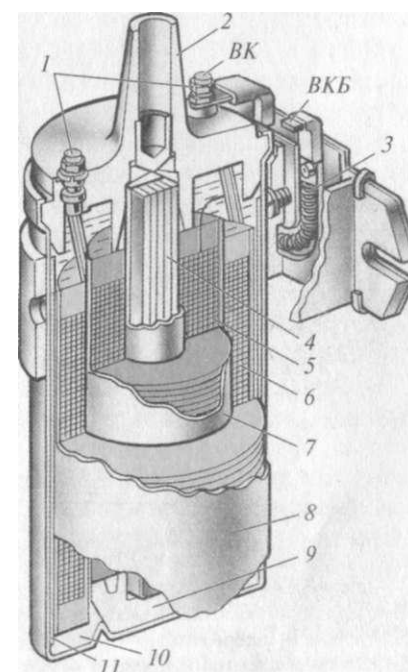


Рис. 58. Катушка зажигания:
1 — выводные зажимы; 2 — крышка; 3 — добавочный резистор; 4 — сердечник; 5 — вторичная обмотка; 6 — первичная обмотка; 7 — изоляционная трубка; 8 — корпус; 9 — фарфоровый изолятор; 10 — трансформаторное масло; 11 — кольцевой магнитопровод; ВК, ВКБ — зажимы

вторичная обмотка 5, а поверх нее — первичная обмотка 6. Между сердечником и вторичной обмоткой находится изоляционная трубка 7, а между слоями обмоток — изоляционная бумага. Первичная обмотка выполнена из толстого изолированного медного провода диаметром 0,8 мм. Вторичная обмотка состоит из 18000-32000 витков тонкого провода диаметром 0,1 мм. Один конец вторичной обмотки соединен с первичной обмоткой, а другой выведен на центральный зажим карболитовой крышки. Концы первичной обмотки выведены на боковые зажимы / карболитовой крышки.

К зажимам *ВК* и *ВКБ* подсоединен добавочный резистор 3 из спирали в керамическом изоляторе. Добавочный резистор предохраняет катушку зажигания от перегрева при малой частоте вращения коленчатого вала. В этом случае контакты прерывателя находятся более продолжительное время в замкнутом состоянии и сила тока в первичной цепи возрастает, что приводит к нагреву резистора. В результате сопротивление в первичной цепи увеличивается, и в катушку зажигания поступает ток небольшой силы, предохраняя ее от нагрева. При включении стартера резистор закорачивается и пуск двигателя облегчается.

Внутри корпуса катушки установлен магнитопровод из трансформаторной стали. Сердечник также выполнен из полосок трансформаторной стали, а его конец установлен в фарфоровый изолятор 9. Пространство между обмотками и корпусом катушки заполнено трансформаторным маслом.

Прерыватель-распределитель необходим для прерывания тока низкого напряжения и распределения тока высокого напряжения по цилиндрам двигателя.

Прерыватель-распределитель состоит из корпуса 10 (рис. 59), приводного валика 11, подвижного 15 и неподвижного 21 дисков, кулачка 6 и регуляторов опережения зажигания. На подвижном диске 15 размещены изолированный рычажок 5 с подвижным контактом 7 и неподвижный контакт 8 со стойкой. Контакты прерывателя наплавлены тугоплавким металлом — вольфрамом. Подвижный контакт прерывателя прижимается к неподвижному пластинчатой пружиной.

Вращающийся кулачок 6 нажимает выступом на изолированный рычажок прерывателя и за один оборот размыкает контакты столько раз, сколько выступов на кулачке. Число выступов на кулачке равно числу цилиндров двигателя.

Сверху на корпусе прерывателя установлен распределитель. Он состоит из ротора 4 и крышки /. Ротор изготовлен из карболита, Щ сверху в него вмонтирована контактная пластина. Он закреплен на выступе кулачка 6. Крышка распределителя изготовлена из карболита. На ее наружной части по окружности выполнены гнезда Я зажимами 2 для проводов высокого напряжения к искровым свечам

б

в

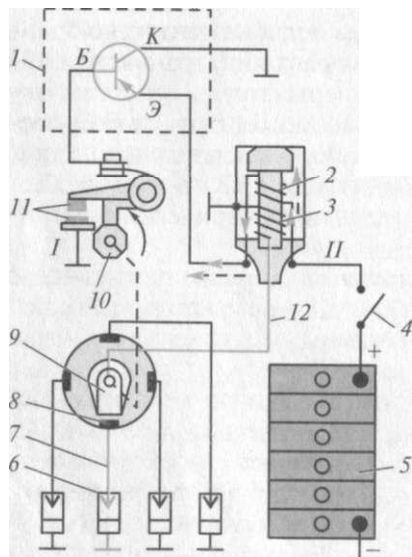
Рис. 59. Прерыватель-распределитель:
 0 - распределитель; б - прерыватель; в - центробежный регулятор опережения зажигания; / - крышка; 2 - зажим; 3 - центральный контакт; 4 - ротор; 5 - Рычажок; 6 - кулачок; 7 - подвижный контакт прерывателя; 8 - неподвижный контакт; 9 - пластина кулачка; 10 - корпус; // - валик; 12 - регулировочные гайки; 13 - пластины октан-корректора; 14 - масленка; 15 - подвижный диск; 16 ~ пружина; 17- вакуумный регулятор опережения зажигания; 18- диафрагма; 19 - грузик; 20 - подшипник; 21 - неподвижный диск

чение для работы свечи зажигания имеет зазор между центральным и боковым электродами. Номинальный зазор между электродами свечи 0,7...0,9 мм, для его изменения необходимо подогнуть боковой электрод.

Контактно-транзисторная система зажигания. Контактная система батарейного зажигания имеет простое устройство, поэтому 3 давно применяют на автомобилях. Однако у нее есть существенные недостатки: контакты прерывателя быстро изнашиваются вследствие подгорания, так как через них проходит ток значительной силы; сила тока высокого напряжения зависит от частоты вращения коленчатого вала; наблюдается ненадежное воспламенение смеси в современных высокооборотных многоцилиндровых двигателях. Поэтому на последних моделях автомобилей ЗИЛ чаще используют систему зажигания с применением транзисторов, которая сложнее контактной, но имеет ряд преимуществ. Транзисторная система зажигания обеспечивает надежную и экономичную работу высокооборотных, многоцилиндровых двигателей с повышенной степенью сжатия.

Контактно-транзисторная система зажигания отличается от контактной батарейной тем, что между контактами прерывателя и катушкой зажигания включают транзисторный коммутатор I (рис. 61). Механический прерыватель управляет работой транзистора, подавая на него управляющий ток.

Коммутатор смонтирован в оребренном корпусе из цинкового сплава. В корпусе находятся транзистор и импульсный трансформатор.



Движение тока
Вращение кулачка

Транзисторный коммутатор I работает в двух режимах: 1) схема коммутатора открыта для прохождения тока в первичную обмотку катушки зажигания

Рис. 61. Схема контактно-транзисторной системы зажигания: 1 — коммутатор; 2 — первичная обмотка катушки зажигания; 3 — вторичная обмотка; 4 — включатель зажигания; ЯШ — аккумуляторная батарея; 6 — свеча зажигания (для упрощения показаны четыре свечи); 7 — провод высокого напряжения; 8 — боковой контакт распределителя; 9 — ротор распределителя; 10 — кулачок; 11 — контакты прерывателя; 12 — центральный провод высокого напряжения; 1 — прерыватель; катушка зажигания: Б — база; А — коллектор; Э — эмиттер

(контакты прерывателя замкнуты); 2) схема коммутатора закрыта при прохождении тока в первичную обмотку катушки зажигания (контакты прерывателя разомкнуты). Пути тока при работе транзисторного коммутатора в первом режиме на рисунке показаны стрелками.

При размыкании контактов во вторичной обмотке катушки зажигания наводится ЭДС, и в цепи высокого напряжения течет импульсный ток, обеспечивая искрообразование в свече.

Контакты I прерывателя включены в цепь базы транзистора. При замыкании контактов через них проходит ток небольшой силы (0,75 А). Поскольку сила тока базы транзистора незначительна, при разрыве контактов износа от электрической искры практически не происходит. На срок службы контактов влияет только механический износ.

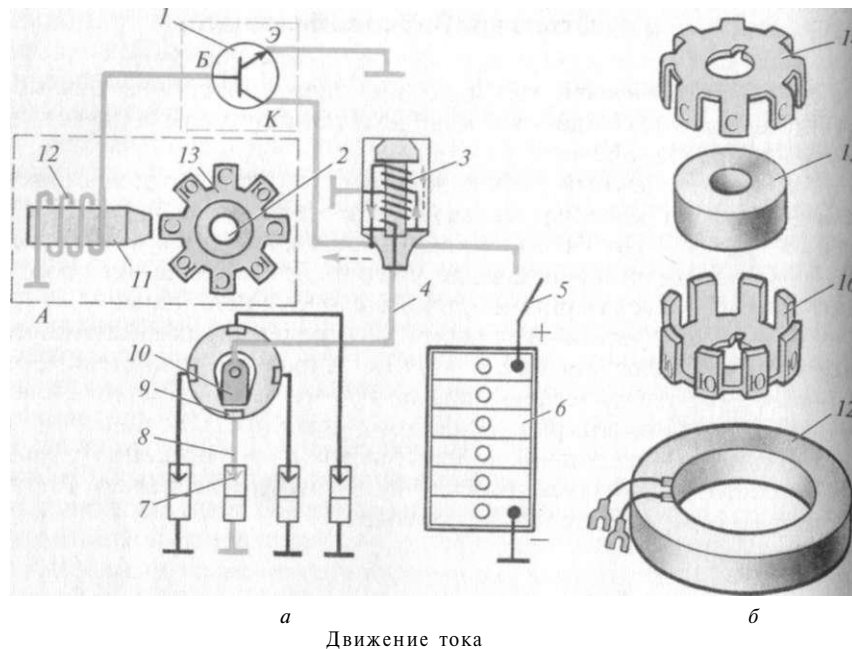
Ток, поступающий на первичную обмотку 2 через транзистор, повышает напряжение во вторичной цепи примерно на 25%. Это позволяет увеличить зазор между электродами свечи зажигания до 1... 1,2 мм и тем самым, во-первых, увеличить длину искры, а во-вторых, добиться полного сгорания рабочей смеси в цилиндрах двигателя при любой частоте вращения коленчатого вала. Благодаря мощной искре облегчается пуск двигателя и повышается его экономичность.

В транзисторной системе катушка зажигания имеет большое число витков во вторичной обмотке 3 (41500 витков). Конденсатор в прерывателе-распределителе транзисторной системы зажигания отсутствует.

Бесконтактная система зажигания. Она подобна контактно-транзисторной системе зажигания, только управление транзистором в ней происходит не через контактный прерыватель, а посредством бесконтактного датчика. Таким датчиком может быть любой преобразователь угла поворота коленчатого вала двигателя в электрический сигнал. На отечественных автомобилях ГАЗ применяют бесконтактные системы зажигания с магнитоэлектрическим датчиком.

Принципиальная схема бесконтактной системы зажигания с таким датчиком показана на рис. 62, а. Датчик состоит из постоянного магнита в виде ротора 13 и статора, имеющего сердечник Н и обмотку 12.

При вращении ротора распределителя один из его магнитных полюсов проходит около сердечника // статора, и в обмотке 12 наводится ЭДС. Если ее направление совпадает с проводимостью Перехода база — эмиттер транзистора, то последний «открывается», и ток течет по следующей цепи: «+» аккумуляторной батареи — выключатель зажигания 5 — первичная обмотка 3 — переход коллектор К — эмиттер Э транзистора — «масса» — вывод «—» аккумуляторной батареи.



а Движение тока

Рис. 62. Бесконтактная система зажигания:

а — принципиальная схема; б — детали магнитоэлектрического датчика; / — ком-¹ мутатор; 2 — вал распределителя; 3 — первичная обмотка катушки зажигания; 4и 8 — провода высокого напряжения; 5 — выключатель зажигания; 6 — аккумуляторная батарея; 7 — искровая свеча зажигания; 9 — боковой электрод распределителя; 10 — ротор распределителя; 11 — сердечник статора датчика; 12 — обмотка статора датчика; 13 — ротор датчика; 14 и 16 — диски-магнитопроводы; 15 — магнитное кольцо ротора; А — датчик магнитоэлектрический; Б — база; КШ — коллектор; Э — эмиттер

Когда около сердечника // пройдет следующий полюс магнита ротора другой полярности, в обмотке 12 снова наводится ЭДС, но противоположного направления. Тогда транзистор «закрывается» и размыкает цепь электрического тока, проходившего через первичную обмотку катушки зажигания. Поэтому в ее вторичной обмотке наводится ЭДС высокого напряжения, которое подводится* к искровой свече.

Для образования одной искры нужно, чтобы около сердечника статора прошли два разнополюсных зубца ротора, поэтому общее число полюсов в 2 раза больше числа цилиндров двигателя.

В отличие от контактной системы зажигания у бесконтактной контролируют не начало размыкания контактов, а момент цено-образования в свече зажигания, который соответствует совпадению меток, нанесенных на роторе и статоре. Эти метки используют при установке угла опережения зажигания.

§ 4. Стартер. Звуковой сигнал

Среди потребителей электрической энергии в системе автомобиля наибольшая сила тока используется стартером и звуковым сигнальным устройством.

Стартер. Надежный пуск карбюраторного двигателя возможен При вращении коленчатого вала с частотой, равной $1...1,3 \text{ с}^{-1}$ ($60...80 \text{ мин}^{-1}$). Получение такой частоты вращения вручную требует от водителя значительных усилий. Для облегчения работы водителя при пуске применяют электрические стартеры.

Стартер представляет собой электродвигатель постоянного тока последовательного возбуждения закрытого исполнения, он преобразует электрическую энергию аккумуляторной батареи в механическую. Стартер (рис. 63) состоит из корпуса // полюсами и обмоткой возбуждения 10, якоря 7, щеток и дистанционного привода, состоящего из реле включения, тягового реле, рычага / привода с вилкой и шестерни 15 привода.

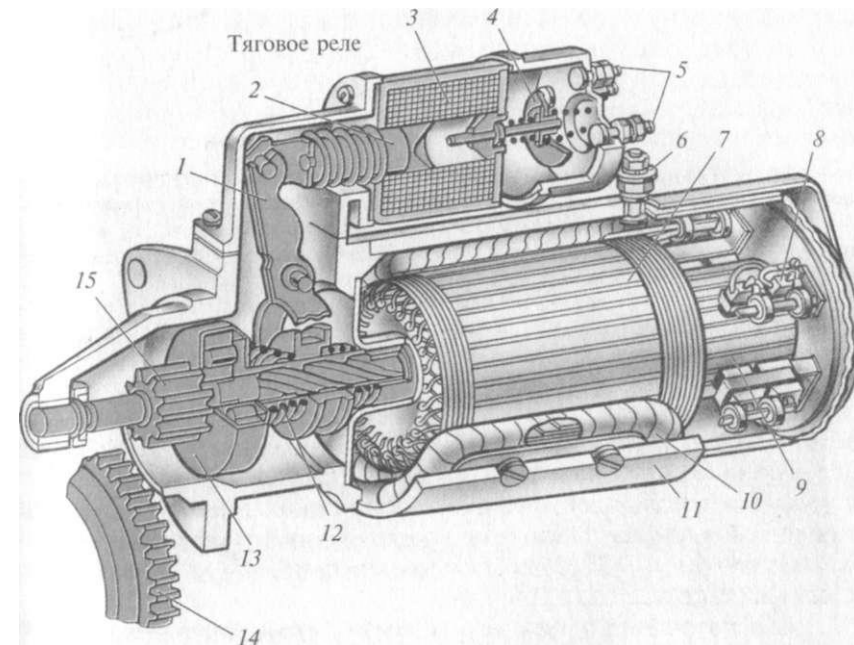


Рис. 63. Стартер:

1 — рычаг привода; 2 — сердечник; 3 — втягивающая обмотка; 4 — контактный диск; 5 — зажимы проводов от втягивающей обмотки и аккумуляторной батареи; 6 — клемма обмоток возбуждения статора; 7 — якорь; 8 — щетка; 9 — коллектор; 10 — обмотка возбуждения статора; // — корпус; 12 — буферная «РУЖина»; 13 — муфта свободного хода; 14 — венец маховика; 15 — шестерня привода

Вал якоря 7 вращается в бронзовых втулках. В его пазы уложено несколько секций обмотки из толстой медной ленты. Концы лент каждой секции присоединены к пластинам коллектора 9, щ которого пружинами прижаты щетки 8, две из них соединены с «массой», а две — с концом обмотки возбуждения. Другой конец обмотки возбуждения присоединен к зажиму тягового реле.

Тяговое реле состоит из сердечника с втягивающей обмоткой 3 и подвижного сердечника 2, соединенного с рычагом / ще 1 стерна привода.

На современных автомобилях управление стартером осуществляется дистанционно — из кабины водителя. Для пуска двигателя необходимо повернуть рукоятку ключа включателя / (рис. 64) стартера по ходу часовой стрелки. При этом замыкается цепь втягивающей обмотки 4. Обмотка при прохождении по ней тока намагничивает сердечник 5, который в результате этого втягивается внутрь! ее, а соединенный с сердечником рычаг 7 одним концом передвигает шестерню 8 привода, вводя ее в зацепление с зубчатым венцом 9 маховика, а другим концом через контактный диск 3 замыкает цепь аккумулятор — стартер. Итогом взаимодействия двух магнитных полей электродвигателя (одно создается током в обмотках! возбуждения, а другое — в обмотках якоря) является то, что начинает вращаться якорь стартера, который шестерней привода вращает маховик с коленчатым валом.

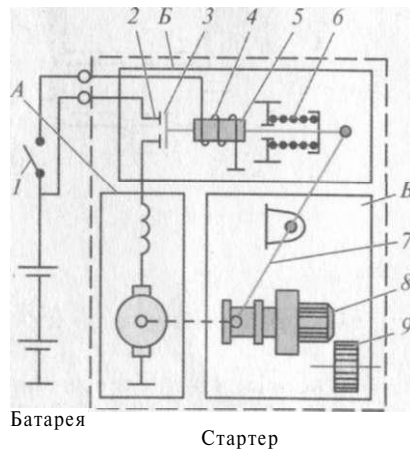
С момента пуска двигателя шестерня привода начинает вращаться от венца 9 маховика и разъединяется с валом якоря благодаря муфте свободного хода 13 (см. рис. 63).

После пуска двигателя и отпущения ключа зажигания цепь питания втягивающей обмотки 4 (см. рис. 64) размыкается, ее сердечник размагничивается, а шестерня 8 привода под действием! пружины 6 тягового реле и рычага 7 отходит от маховика. Продол-

жительность включения стартера не должна превышать 10 Щ после чего надо сделать перерыв на 45...60 с.

Звуковой сигнал. Звуковое сигнальное устройство электро- магнитное, вибрационного типа,

Рис. 64. Схема включения стартера: / — включатель стартера; 2 — контакт 3 — контактный диск; 4 — втягивающая обмотка; 5 — сердечник электромагнита; 6 — пружина; 7 — рычаг; 8 — шестерня привода; 9 — зубчатый венец маховика; А — электродвигатель; Б — тяговое реле; В — привод двигателя автомобиля



состоит из корпуса, Ш-образного сердечника (электромагнита) с обмоткой 4 (рис. 65), стальной мембраны 8, якоря 7 и прерывателя 6. Обмотка электромагнита соединена с аккумуляторной батареей через кнопку, расположенную на рулевом колесе. В неработающем состоянии контакты прерывателя замкнуты. Параллельно контактам прерывателя установлен конденсатор 2, предупреждающий их подгорание.

При нажатии на кнопку 11 сигнального устройства замыкается цепь. Электрический ток, проходя по обмотке, намагничивает сердечник 3, который притягивает якорь 7. При перемещении якоря контакты прерывателя размыкаются. Ток перестает поступать в обмотку сердечника. Последний размагничивается, а якорь под действием упругой мембраны <? занимает прежнее положение. Затем контакты снова замыкаются, и ток идет по обмотке сердечника. Пока кнопка сигнала нажата, контакты размыкаются и замыкаются, а мембрана колеблется, издавая звук. Тон звука изменяют регулировочным винтом 5.

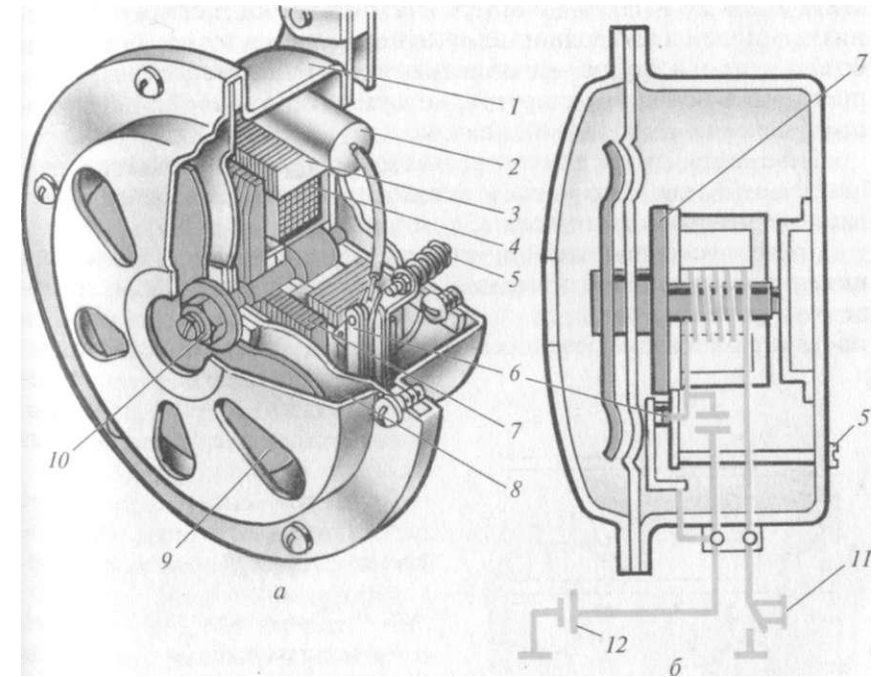


Рис. 65. Конструкция (а) и схема работы (б) устройства звукового сигнала:

1 — корпус; 2 — конденсатор; 3 — сердечник электромагнита; 4 — обмотка электромагнита; 5 — регулировочный винт; 6 — прерыватель; 7 — якорь; 8 — мембрана; 9 — резонатор; 10 — центральный винт; 11 — кнопка сигнала; 12 — источник тока

На многих автомобилях устанавливают по два сигнальных устройства, отрегулированных на разные тона. При одновременном включении они дают мягкий гармоничный звук. Чтобы предохранить контакты кнопки звукового сигнала от обгорания, применяют реле.

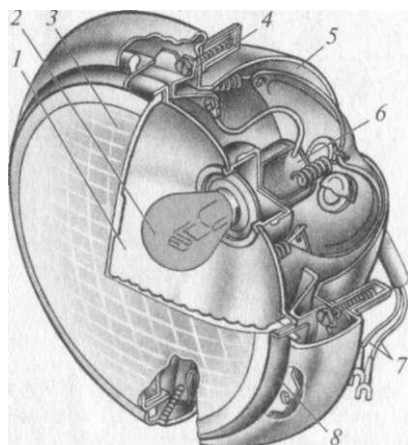
§ 5. Приборы освещения и световой сигнализации

Безопасная работа на автомобиле невозможна без приборов освещения и сигнализации. В ночное и темное время суток необходимо освещать путь движения, кабину, щиток приборов, обозначать габариты машины.

Приборы освещения. К приборам освещения относят фары, фонари, подфарники, лампы освещения приборов, кабины, номерного знака, а также их выключатели.

Фары служат для освещения участка пути, находящегося впереди движущейся машины. Фара состоит из корпуса 5 (рис. 66), отражателя /, рассеивающего стекла 3, ободка 8, токоподводящих проводов 7 и патрона 6 с лампой 2. Рассеивающее стекло, отражатель и лампа образуют оптический элемент, который соединен с ободком пружинными защелками, а ободок — с корпусом соединительным винтом. Оптический элемент, кроме того, прикреплен к корпусу фары пружинами и регулировочными винтами 4.

Отражатель направляет световой пучок и отражает свет. Внутренняя поверхность отражателя отполирована, покрыта лаком и тонким слоем алюминия или хрома. Рассеивающее стекло необходимо для уменьшения ослепляющего действия светового пучка, поэтому оно имеет снаружи выпуклую форму, а с внутренней стороны — светопреломляющие выступы. Выступы расположены так,



чтобы получающееся световое пятно было эллипсовидной формы и направлено вниз. Для правильной установки рассеивающего стекла на нем отлито специальное обозначение «Вверх». Пучок света в фарах можно регулировать винтом 4, изменяющим положение оптического элемента, или поворотом фары на сферическом шарнире.

Рис. 66. Фара:
/ — отражатель; 2 — лампа; 3 — стекло;
4 — регулировочный винт; 5 — корпус;
6 — патрон; 7 — провода; 8 — ободок

Источником света в приборах освещения служит электрическая лампа, состоящая из металлического цоколя, контактов, стеклянного баллона и вольфрамовых нитей накаливания.

Лампы могут быть одноконтактными и двухконтактными, к фарах преимущественно устанавливают двухнитевые (двухконтактные) лампы для дальнего и ближнего света.

В некоторых автомобилях дополнительно установлены противотуманные фары с галогеновыми лампами.

Габаритные фонари предназначены для светового обозначения габаритов машины в условиях плохой видимости и для подачи светового сигнала перед поворотом. Свет габаритных фонарей должен быть виден на расстоянии не менее 100 м.

Передний габаритный фонарь, или подфарник, состоит из корпуса 3 (рис. 67, а), рассеивателя 6, ободка 7 и двухнитевой лампы 4 с патроном. Двухнитевая лампа имеет одну нить силой света 21 Вт, которая служит для подачи светового сигнала перед поворотом, и другую силой света 6 Вт — для габаритного освещения.

Задний габаритный фонарь используют как задний указатель поворота. Он состоит из корпуса, рассеивателя, ободка и двух патронов с лампами. Корпус фонаря разделен перегородкой на две части. В нижней части фонаря установлена лампа 10 (рис. 67, б) мощностью 3 Вт. Она служит для обозначения габаритов машины ночью при стоянках и движении, а также для освещения номерного знака. В верхней части фонаря установлена лампа мощностью 21 Вт. Она загорается при нажатии на педаль тормоза и служит для предупреждения водителей сзади идущего транспорта о торможении (свет «Стоп»), а также используется для указания направления поворота

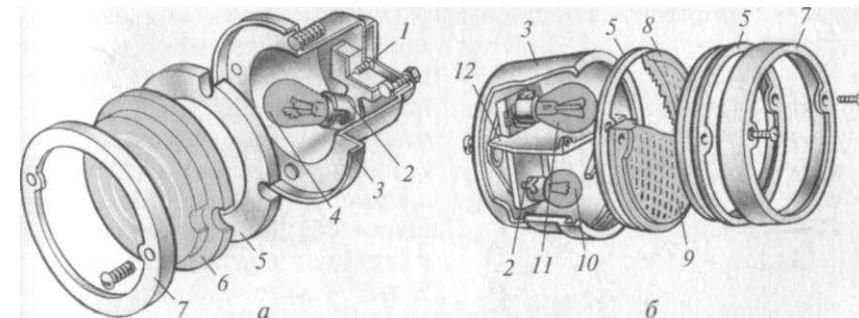


Рис. 67. Габаритные фонари:

а — передний габаритный фонарь, или подфарник; б — задний фонарь; / — зажим; 2 — патрон; 3 — корпус; 4 — двухнитевая лампа; 5 — уплотняющая прокладка; 6 — рассеиватель; 7 — ободок; 8, 9 — красный и белый рассеиватели; 10 — лампа габаритного света и освещения номерного знака; // — лампа стоп-сигнала и указателя поворота; 12 — перегородка

машины. Фонарь имеет два рассеивателя — красного и белого цвета красный фонарь одновременно служит и отражателем света.

Приборы световой сигнализации. Указатель поворотов предназначен для предупреждения о предстоящем маневре автомобиля. В него входят сигнальные лампы, переключатель и прерыватель (реле). Наибольшее распространение получил электромагнитный прерыватель тока. Прерыватель состоит из сердечника 2 (рис. 68) с обмоткой, струны 3 и резистора 6. Якорек 4 с контактами замыкает и размыкает цепь сигнальных ламп, а дополнительный якорек / с контактами подает сигнал на контрольную лампу, расположенную на щитке приборов.

Соответствующая сигнальная лампа в подфарнике и заднем фонаре включается переключателем, размещенным на рулевой колонке. При включении указателя поворота переключателем замыкается цепь сигнальных ламп 8 и 10. Ток поступает от источника тока через якорек 4, нихромовую струну, резистор и обмотку якоря на сигнальные лампы. Контакты при этом разомкнуты. Поскольку ток проходит через резистор и струну, нити накала сигнальных ламп горят неполным светом.

При прохождении тока по нихромовой струне 3 последняя нагревается и длина ее увеличивается. Это дает возможность магнитному полю сердечника притянуть якорек 4 к сердечнику и замкнуть контакты. При замкнутых контактах ток в цепи контрольных ламп; проходит от источника тока через якорек 4 и обмотку 5 сердечника,

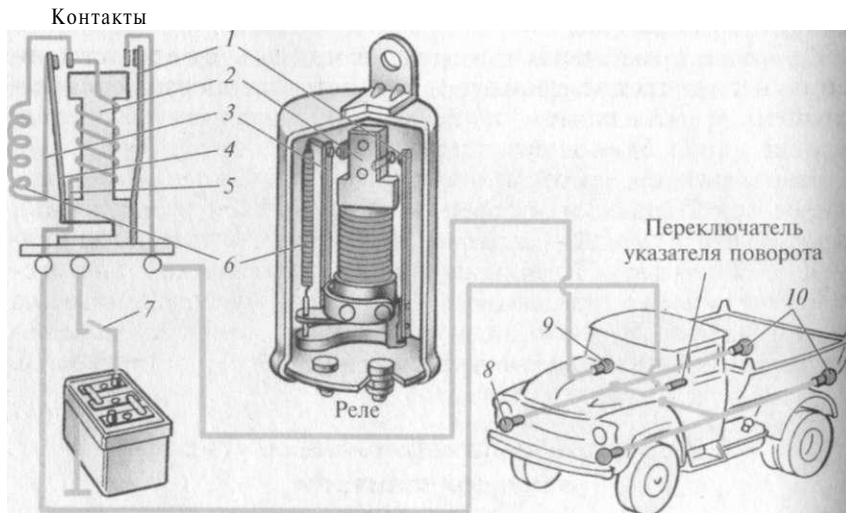
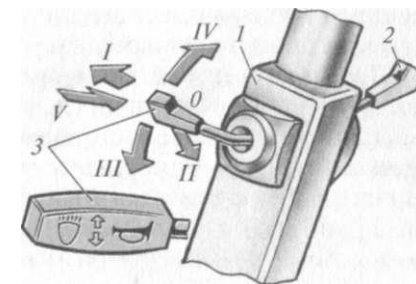


Рис. 68. Световой указатель поворотов:

/ — дополнительный якорек; 2 — сердечник; 3 — струна; 4 — основной якорек; 5 — обмотка; 6 — резистор; 7 — включатель зажигания; 8 и 10 — сигнальные лампы; 9 — контрольная лампа

рис. 69. Комбинированный переключатель света:

I — рулевая колонка; 2 — правый рычаг; 3 — левый рычаг; 0 — нефиксированное положение для сигнализации светом фар; / — правый указатель поворота; // — левый указатель поворота; /// — дальний свет; IV — ближний свет; V — звуковой сигнал



минуя резистор и струну. Нити ламп при выключенном из цепи резисторе горят полным (ярким) светом. Одновременно с основным якорьком магнитное поле сердечника 2 притягивает к себе дополнительный якорек Д который через дополнительные контакты включает в цепь контрольную лампу 9 указателей поворота. Обесточенная струна 3, охлаждаясь, укорачивается, т.е. контакты размыкаются. При этом накал нити контрольных ламп уменьшается. Пока включен указатель поворота, контакты будут замыкаться и размыкаться, а следовательно, и лампы мигать 70 — 100 раз в 1 мин.

Аварийная световая сигнализация установлена на автомобилях последних выпусков. Она предназначена для использования на дороге при аварийном состоянии автомобиля. При ее включении мигают все правые и левые указатели поворота, установленные на автомобиле и прицепе, а также контрольный сигнализатор. Сигнализаторы указателей поворота в блоке сигнализаторов при этом не горят.

Комбинированный переключатель света установлен на некоторых автомобилях для удобства пользования осветительными и сигнальными приборами. Он закреплен на рулевой колонке 1 (рис. 69) под рулевым колесом.

Левым рычагом 3 переключателя включают указатели поворота / (вперед) или //(назад) и звуковой сигнал К (усилием по оси рычага), а вращающейся ручкой — дальний /// и ближний /Ревет фар (сигнализация светом фар). Переключение света фар возможно только после включения фар отдельным выключателем, расположенным на Щитке приборов. Переключатель указателя поворота в исходное положение возвращается автоматически при повороте рулевого колеса.

§ 6. Контрольно-измерительные приборы и предохранители

Контрольно-измерительные приборы. Они предназначены для Контроля за работой смазочной системы и системы охлаждения Двигателя, наличия топлива в баке и заряда аккумуляторной батареи. К ним относят указатели давления масла, температуры ох-

лаждающей жидкости, уровня топлива в баке, амперметр, аварийные сигнализаторы пониженного давления масла и перегрева двигателя. Все указатели смонтированы на щитке приборов. Их датчики расположены в зоне измеряемых показателей.

Удобство применения электрических контрольно-измерительных приборов заключается в том, что датчик связан с указателем лишь электрическим проводом. Поэтому эти два элемента измерительного прибора могут быть расположены на любом расстоянии один от другого. Датчик преобразует регистрируемую величину в электрический сигнал, передаваемый на указатель. Датчики, применяемые в контрольно-измерительных приборах автомобилей, показаны на рис. 70.

Датчик температуры воды состоит из латунного корпуса — баллона 5 (рис. 70, а), установленного в нем полупроводникового терморезистора 4 в виде диска и клеммы 2 (выводного зажима), изолированной от корпуса. Бумажный патрон изолирует пружину и боковую поверхность терморезистора от корпуса датчика. Электрический ток идет от контактного винта 1 через зажим 2, пружину и терморезистор на корпус.

При изменении температуры жидкости, окружающей баллон, изменяется сопротивление терморезистора. С повышением температуры сопротивление терморезистора 4 уменьшается, и сила тока, проходящего через датчик и указатель, соответственно возрастает, и наоборот, при охлаждении — сила тока уменьшается.

Датчики давления масла (рис. 70, б) и уровня топлива в баке (рис. 70, в) — реостатные. При изменении измеряемой величины перемещается ползунок 8 реостата 7 и, следовательно, изменяется сила тока, проходящего через датчик.

В датчике давления масла ползун реостата связан с диафрагмой 6, а в датчике указателя уровня топлива — с поплавком 9.

Указатели контрольно-измерительных приборов с рассмотренными датчиками — магнитоэлектрического типа. На стрелку 2

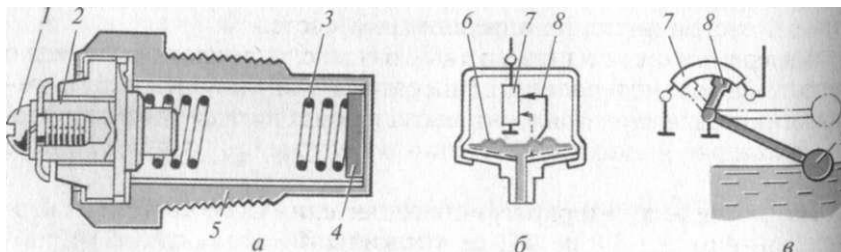
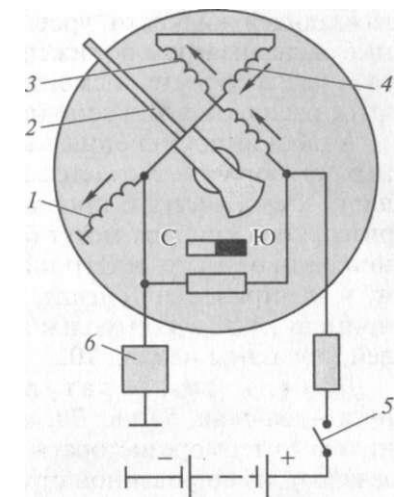


Рис. 70. Контрольно-измерительные приборы:

а — датчик температуры; б — датчик давления масла; в — датчик уровня топлива в баке; 1 — контактный винт; 2 — клемма (выводной зажим); 3 — пружина; 4 — терморезистор полупроводниковый; 5 — баллон; 6 — диафрагма; 7 — реостат; 8 — ползунок; 9 — поплавок

рис. 71. Принципиальная схема указателя:

у 3 и 4 — обмотки; 2 — стрелка; 5 — выключатель зажигания; 6 — датчик



Движение тока

(рис. 71) указателя воздействие оказывает постоянный магнит и магнитные поля четырех обмоток, смонтированных в корпусе указателя. При отсутствии тока стрелка удерживается в нулевом положении постоянным магнитом.

Контрольно-измерительные приборы включаются в электрическую цепь выключателем зажигания 5.

Положение стрелки указателя определяется суммарным воздействием магнитных полей всех четырех обмоток. При изменении сопротивления датчика 6 изменяются сила тока в цепи и соотношение магнитных полей обмоток, а следовательно, и направление суммарного магнитного потока, и положение стрелки указателя.

Амперметр служит для осуществления контроля за зарядом аккумуляторной батареи и работой генератора. Амперметр включают в электрическую цепь последовательно. Отклонение стрелки к знаку «+» означает, что батарея заряжается, а отклонение к знаку «-» свидетельствует о том, что батарея разряжается.

Комбинация приборов, установленных на щитке приборов, представляет собой объединение указателей необходимых контрольно-измерительных приборов, фиксирующих температуру охлаждающей жидкости, уровень топлива в баке, давление масла и амперметр. Такая комбинация приборов позволяет уменьшить размер щитка приборов, т. е. способствует возможности сосредоточения взгляда водителя на определенном месте.

Аварийные сигнализаторы предупреждают водителя о недопустимом повышении температуры жидкости в системе охлаждения и падении давления масла в смазочной системе двигателя. В каждый из них входят датчик и сигнальная лампа на щитке приборов.

Датчик сигнализатора аварийного давления масла состоит из корпуса, диафрагмы 3 (рис. 72, а), пружины 4 и контактного устройства 5. При отсутствии давления в магистрали смазочной системы Двигателя диафрагма выгибается под действием пружины, контакты замыкаются и лампа загорается (см. рис. 72, а). При нормальном Давлении масла диафрагма выгибается в противоположную сторону размыкает контакты и сигнальная лампа гаснет (рис. 72, б).

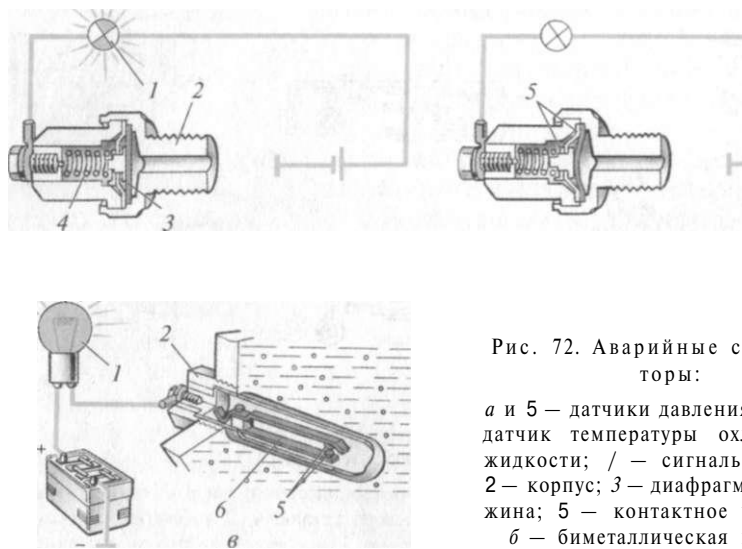


Рис. 72. Аварийные сигнализаторы:

a и *5* — датчики давления масла; *вц* датчик температуры охлаждающей жидкости; / — сигнальная лампа; 2 — корпус; 3 — диафрагма; 4 — пружина; 5 — контактное устройство; *б* — биметаллическая пластина

Датчик аварийного сигнализатора перегрева двигателя установлен в верхнем бачке радиатора. Он состоит из корпуса с латунной гильзой, в которой находятся два контакта 5 (рис. 72, *в*). Неподвижный контакт соединен с «массой», а подвижный закреплен на упругой биметаллической пластине 6, изолированной от «массы». Снаружи биметаллическая пластина соединена через зажим 1 сигнальной лампы /.

При нормальной температуре охлаждающей жидкости контакты датчика разомкнуты. Если температура жидкости выше расчетной, биметаллическая пластина изогнется настолько, что контакты замкнутся и включат в электрическую цепь сигнальную лампу.

Предохранители. В электрооборудовании для защиты потребителей, источников тока и проводов от тока короткого замыкания и перегрузок применяют предохранители, которые могут быть однократного и многократного действия. Предохранители с плавкой вставкой объединены в блок 2 (рис. 73, *а*), который установлен на шитке приборов. Плавкие вставки предохранителей пронумерованы, каждая защищает свою электрическую цепь. Перегоревший предохранитель заменяют, предварительно сняв крышку блока. На гребешок предохранителя намотана запасная медная проволока сечением 0,26 мм² для тока 10 А и 0,36 мм² для тока 20 А.

Термобиметаллический предохранитель многократного действия (рис. 73, *б* и *в*) применяют в основном для защиты цепей осветительных приборов. Он состоит из корпуса 4 и биметаллической пластины 5 с контактом на конце. Предохранитель рассчитан на

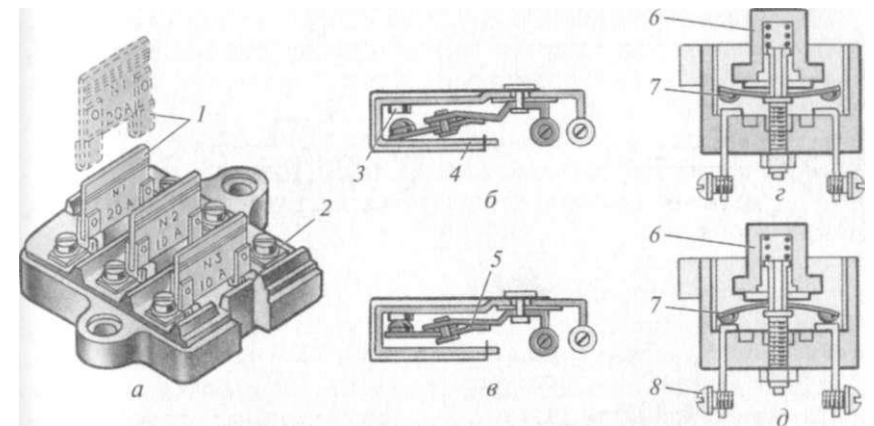


Рис. 73. Предохранители:

а — с плавкой вставкой; *б* и *в* — многократного действия; *г* — однократного действия; / — текстолитовая пластина с плавкой вставкой; 2 — блок предохранителей; 3 — неподвижный контакт; 4 — корпус; 5 — биметаллическая пластина с контактом; 6 — кнопка; 7 — биметаллическая пластина; 8 — контактный винт

ток не более 20 А. Контакт биметаллической пластины прижимается к неподвижному контакту 3, закрепленному на корпусе, замыкая цепь.

Если по биметаллической пластине пройдет ток, превышающий по силе расчетный, то вследствие нагрева биметаллическая пластина выгибается (см. рис. 73, *б*), что приводит к размыканию контактов и разрыву цепи. После охлаждения пластина выпрямляется и вновь замыкает цепь (см. рис. 73, *в*). Если перегрузка в цепи не устранена, то контакты замыкаются и размыкаются многократно, что сопровождается хорошо слышимым щелканьем.

Термобиметаллический предохранитель однократного действия кнопочного типа (рис. 73, *г*) состоит из корпуса, вмонтированных в него контактов и биметаллической пластины 7. При перегрузках пластина, выгибаясь, размыкает цепь. Для возвращения пластины предохранителя в первоначальное положение нужно нажать на кнопку 6 (рис. 73, *д*).

§ 7. Неисправности электрооборудования

Большая часть неисправностей электрооборудования приходится на систему зажигания. Основных неисправностей приборов системы зажигания, которые беспокоят водителей, две: когда двигатель не пускается и когда двигатель не развивает полной мощности, становимся на причинах этих неисправностей отдельно.

Двигатель не пускается. Двигатели современных автомобилей работают по тем же принципам, что и двигатели, созданные в начале века. Чтобы карбюраторный двигатель «завелся», необходимо! выполнить пять операций:

- раскрутить коленчатый вал двигателя;
- вывести отработавшие газы из цилиндров;
- подать топливоздушную смесь в цилиндры в определенной пропорции;
- сжать смесь;
- воспламенить смесь.

Важно отметить, что последние четыре операции надо выполнять в определенное время.

Если тем не менее двигатель не пускается, то следует продолжить поиск причины данной неисправности, используя, например, рис. 74.

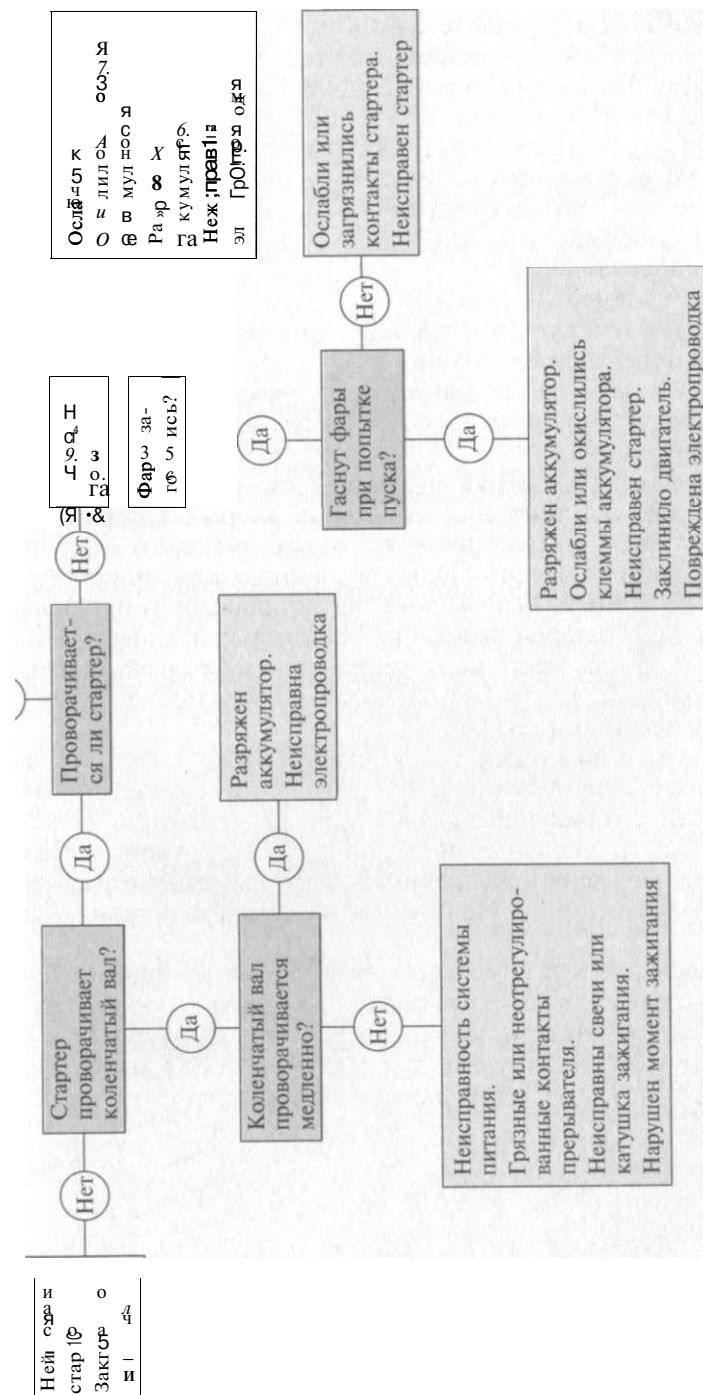
Проверка работы стартера — это первый этап. Самая вероятная причина, по которой якорь стартера не вращается, — плохой контакт проводов аккумуляторной батареи. В этом случае надо подтянуть гайки крепления наконечников проводов к штырям батареи. Если наконечники проводов и полюсные выводы (штыри) батареи окислены, то снимают наконечники, зачищают окисленные места мелкой абразивной бумагой и обтирают чистой тряпкой, плотно ставят наконечники проводов на штыри и затягивают гайки крепления.

Вторая возможная причина неработоспособности стартера — разряжена аккумуляторная батарея. В этом случае двигатель можно пустить «прикуриванием» от другой аккумуляторной батареи с помощью специальных проводов или с ходу (в теплое время года). Если обнаружена неисправность стартера, то двигатель надо пустить, минуя стартер. Неисправность стартера устраняет автоэлек* трик.

Исправность катушки зажигания проверяют, подключив ее низковольтные выводы напрямую к аккумуляторной батарее. Для этого соединяют один низковольтный вывод катушки с «массой», а к другому свободному выводу с отметкой «+» периодически прикасаются проводом, соединенным с положительной клеммой аккумуляторной батареи. В момент касания и разрыва во вторичной обмотке исправной катушки будет возникать высокое напряжение, определяемое искровым разрядом между центральным высоковольтным проводом и «массой» в воздушном промежутке 3...5 мм.

Неисправность прерывателя-распределителя контактной системы зажигания может возникнуть при загрязнении и за* масливании его деталей. Неисправность проявляется в образовании слабой искры. В этом случае детали необходимо протереть насухо*

Регулирование зазора между контактами прерывателя проводят после проверки состояния их рабочих по*;



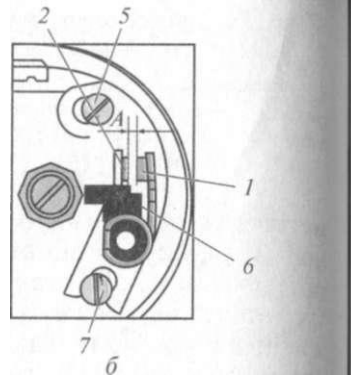
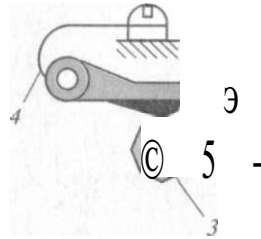


Рис. 75. Прерыватель:

a — схема устройства; *б* — установка зазора между контактами; 1 — подвижный контакт; 2 — неподвижный контакт; 3 — кулачок; 4 — пластиковая пружина; 5 — винт крепления стойки неподвижного контакта; 6 — текстолитовый выступ рычажка подвижного контакта; 7 — винт-эксцентрик; *A* — зазор между контактами

верхностей. Контакты могут загрязниться, замаслиться и обгореть. Загрязненные и замасленные контакты следует очистить замшей, смоченной в бензине.

Обгоревшие контакты зачищают стеклянной наждачной бумагой или надфилем толщиной не более 1 мм. Перед зачисткой контакты полностью разводят. Поверхности зачищенных контактов должны быть параллельными и плотно соединяться между собой.

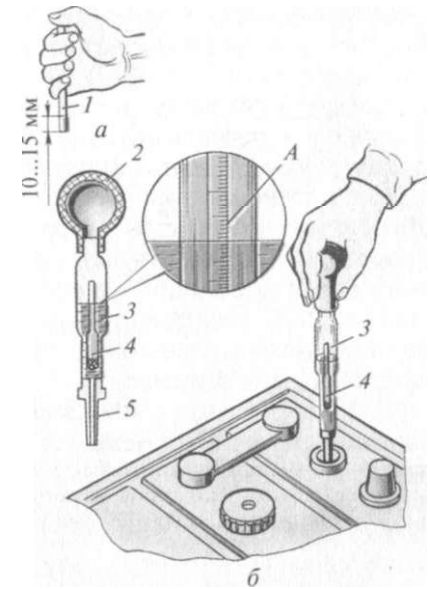
Нормальный зазор между полностью разомкнутыми контактами прерывателя должен быть 0,25... 0,35 мм.

Зазор между контактами регулируют следующим образом. Приводной валик прерывателя-распределителя поворачивают в такое положение, при котором кулачок 3 (рис. 75, *a*) полностью разведет контакты прерывателя. Отверткой ослабляют стопорный винт 5 (рис. 75, *б*) и регулируют зазор между контактами, медленно поворачивая винт-эксцентрик 7. Зазор *A* измеряют ленточным щупом. После установки нормального зазора стопорный винт заворачивают до отказа.

Проверка уровня и плотности электролита проводится регулярно. Уровень электролита в аккумуляторе проверяют! стеклянной трубочкой (рис. 76, *a*), он должен быть на 10... 15 мм выше верхнего края пластин или предохранительного щитка. Степень заряженности аккумулятора можно проверить по плотности электролита, который определяют денсиметром (рис. 76, *б*) при температуре 20 °С. Рекомендуемая плотность электролита в аккумуляторной батарее в районах с умеренным климатом должна быть 1,27 г/см³.

Если не пускается двигатель, снабженный бесконтактной системой зажигания, то можно проверить работу электронного ком-

рис. 76. Проверка уровня (*a*) и плотности (*б*) электролита: стеклянная трубка; 2 — резиновая груша; 3 — стеклянный цилиндр; 4 — денсиметр; 5 — наконечник; *A* — шкала денсиметра



мутатора с помощью контрольной (переносной) лампы мощностью 3 Вт. С этой целью следует отсоединить от катушки зажигания провод, идущий к клемме коммутатора, и присоединить его к проводу лампы, а второй провод лампы подключить к клемме «+» катушки зажигания. Далее включить зажигание и вращать коленчатый вал стартером, наблюдая при этом за световыми сигналами лампы.

Если контрольная лампа не мигает, это означает, что коммутатор не выдает импульсы. Наиболее вероятными причинами неисправности при этом являются возможные обрывы: в проводах, соединяющих коммутатор с датчиком-распределителем; в проводах питания коммутатора; в первичной обмотке катушки зажигания. Если контрольная лампа ми-

Таблица 6

Неисправности, при которых двигатель не развивает полной мощности

Причина неисправности	Действия водителя
Неправильно установлен момент зажигания	Отрегулировать угол опережения зажигания
Износ втулки подвижного контакта прерывателя	Заменить контактную группу
Заедание грузиков регулятора опережения зажигания, ослабление пружин грузиков, износ подшипника прерывателя-Распределителя	Обратиться к автомеханику
Неисправность карбюратора	Обратиться к автомеханику
Недостаточная компрессия	Обратиться к автомеханику
Нарушение теплового зазора в клапанах	Обратиться к автомеханику

гает, то цепь низкого напряжения исправна, и неисправность следует искать в цепи высокого напряжения. Эти работы выполняет автоэлектрик.

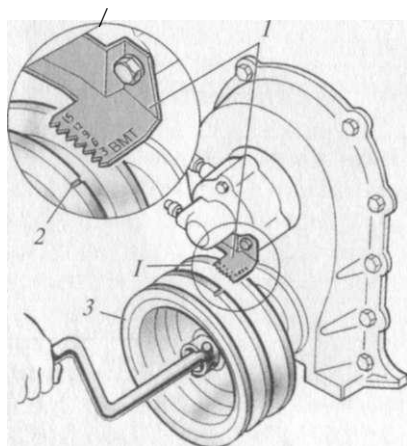
Двигатель не развивает полной мощности. Причины этой неисправности и соответствующие рекомендации водителям по данному поводу приведены в табл. 6.

Регулирование угла опережения зажигания. Угол опережения зажигания — это угол поворота коленчатого вала из положения, соответствующего появлению искры между электродами свечи зажигания, в положение, при котором поршень находится в ВМТ. Зажигание устанавливают по первому цилиндру, когда поршень находится в конце такта сжатия. Ниже приведен порядок установки угла опережения зажигания в контактной системе.

Для определения такта сжатия необходимо вывернуть свечу зажигания первого цилиндра и закрыть отверстие пробкой. Если при медленном вращении коленчатого вала пробка выталкивается или обнаруживается шипение воздуха, то в цилиндре происходит такт сжатия. Чтобы точно установить угол опережения зажигания, необходимо совместить метку на шкиве коленчатого вала с поделенной риской на указателе (рис. 77).

После подготовки двигателя к установке угла опережения зажигания готовят прерыватель-распределитель. При необходимости зачищают контакты прерывателя и регулируют зазор между ними. Стрелку октан-корректора устанавливают на «0».

Затем устанавливают контакты прерывателя на момент начала их размыкания. Для определения точности этого момента применяют контрольную (переносную или подкапотную) лампу. Один провод от лампы присоединяют к «массе», а другой — к клемме провода низкого напряжения. Включают зажигание и поворачивают корпус прерывателя против направления враще-



ния кулачка до момента, когда вспыхнет лампа. В этом положении закрепляют корпус прерывателя, устанавливают ротор и крышку распределителя. Бокковой контакт, против которого установлена токоразностная пластина, соединяют проводом со свечой зажигания первого цилиндра. Остальные контакты — Рис. 77. Метки установки угла опережения зажигания карбюраторного двигателя ЗИЛ-508:

/ — указатель; 2 — метка на шкиве; 3 — шкив коленчатого вала

ные гнезда соединяют проводами со свечами зажигания согласно порядку работы двигателя, при этом нужно учитывать направление вращения ротора.

Угол опережения зажигания корректируют с помощью октан-корректора вращением регулировочных гаек. Если перемещать верхнюю плоскость октан-корректора по стрелке относительно цткалы на нижней плоскости в сторону знака «-», то угол опережения зажигания будет уменьшаться, а в сторону знака «+» — он будет увеличиваться.

Контрольные вопросы

1. Для каких целей применяют электрооборудование на автомобилях?
2. Расшифруйте марку аккумуляторной батареи 6СТ-90ЭМ.
3. Объясните принцип работы генератора переменного тока.
4. Объясните работу контактной системы зажигания по рис. 57.
5. С помощью каких устройств изменяется угол опережения зажигания в прерывателе-распределителе?
6. Объясните, как работает стартер с дистанционным управлением.
7. Назовите приборы системы сигнализации на автомобиле.
8. Какие контрольно-измерительные приборы вы знаете?
9. Чем различаются предохранители с плавкой вставкой и многократного действия?
10. Назовите рекомендуемую плотность электролита для центральных районов России.
11. Какие возможные неисправности могут возникнуть в системе зажигания?

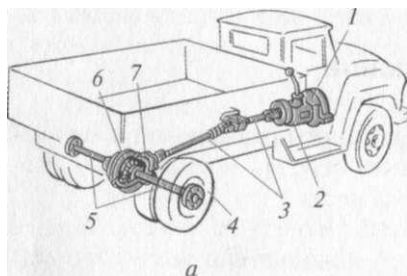
Глава 8

ОБЩЕЕ УСТРОЙСТВО ТРАНСМИССИИ. СЦЕПЛЕНИЕ

§ 1. Общее устройство трансмиссии

Трансмиссия автомобиля — это ряд взаимодействующих между собой механизмов и агрегатов, передающих вращающий момент от двигателя к ведущим колесам, изменяя его и частоту вращения колес по величине и направлению. На базовых автомобилях ведущими являются обычно задние колеса (рис. 78, а). На автомобилях повышенной проходимости ведущими могут быть как большинство колес (рис. 78, б), так и все колеса (рис. 78, в).

ГАЗ-3307



КамАЗ-5320

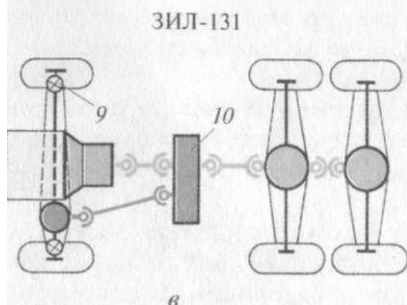
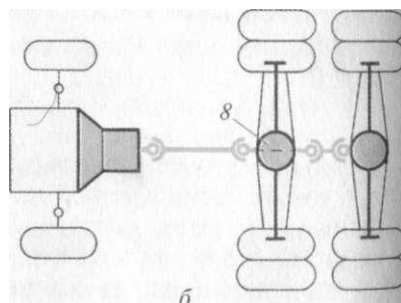


Рис. 78. Схемы трансмиссий:

а — с двумя ведущими колесами (4х2), б — с четырьмя ведущими колесами (6х4); в — с шестью ведущими колесами (6х6); 1 — сцепление; 2 — коробка передач; 3 — карданная передача; 4 — ведущее колесо; 5 — полуоси ведущих колес; 6 — дифференциал; 7 — главная передача; 8 — промежуточный (средний) ведущий мост; 9 — карданный шарнир равных угловых скоростей; 10 — раздаточная коробка

"Для характеристики автомобиля применяют колесную формулу, в которой первая цифра означает число колес, а вторая — число ведущих колес. Например, колесная формула 4х2 означает, что у автомобиля имеются четыре колеса, из которых два — ведущие. В трехосных автомобилях вращающий момент от двигателя к промежуточному и заднему ведущим мостам может подводиться одним общим валом (см. рис. 78, б) или отдельно двумя валами. В первом случае промежуточный мост 8 имеет проходной ведущий вал.

В трехосных и двухосных автомобилях со всеми ведущими колесами предусмотрена раздаточная коробка 10 для выключения привода переднего моста. При раздельном приводе промежуточного и заднего ведущих мостов раздаточная коробка может иметь межосевой дифференциал, распределяющий вращающий момент между этими мостами. В трансмиссиях, выполненных по схеме, показанной на рис. 78, б, межосевой дифференциал установлен в картере промежуточного моста.

На автопоездах, состоящих из тягача и прицепа (полуприцепа), предназначенных для движения по дорогам с твердым покрытием, трансмиссию имеет только автомобиль-тягач. На автопоездах, предназначенных для движения по бездорожью, прицепы (полуприцепы) часто также имеют ведущие мосты. Привод дополнительного оборудования, например лебедки, насоса подъема платформы и т.п., осуществляют с помощью коробки отбора мощности, которую присоединяют к коробке передач.

§ 2. Сцепление

Сцепление служит для кратковременного разъединения двигателя и трансмиссии при переключении передач и плавного их соединения при трогании автомобиля с места.

На автомобилях используют фрикционное сцепление. Работа такого сцепления основана на использовании сил трения. В качестве трущихся поверхностей служат диски, изготовленные из материала с высоким коэффициентом трения. В зависимости от передаваемого вращающего момента применяют разное число трущихся элементов, поэтому сцепление может быть как одно-, так и двухдисковым.

Однодисковое сцепление. Ведущий (нажимной) диск 1 (рис. 79, а) соединен с маховиком 10, а ведомый диск 9 посажен на ведущем валу 7 коробки передач. Маховик выполняет одновременно функцию ведущего диска.

Между нажимным диском 1 и кожухом сцепления (опорным диском) по окружности размещены пружины 8, зажимающие ведомый диск между нажимным диском и маховиком. В результате

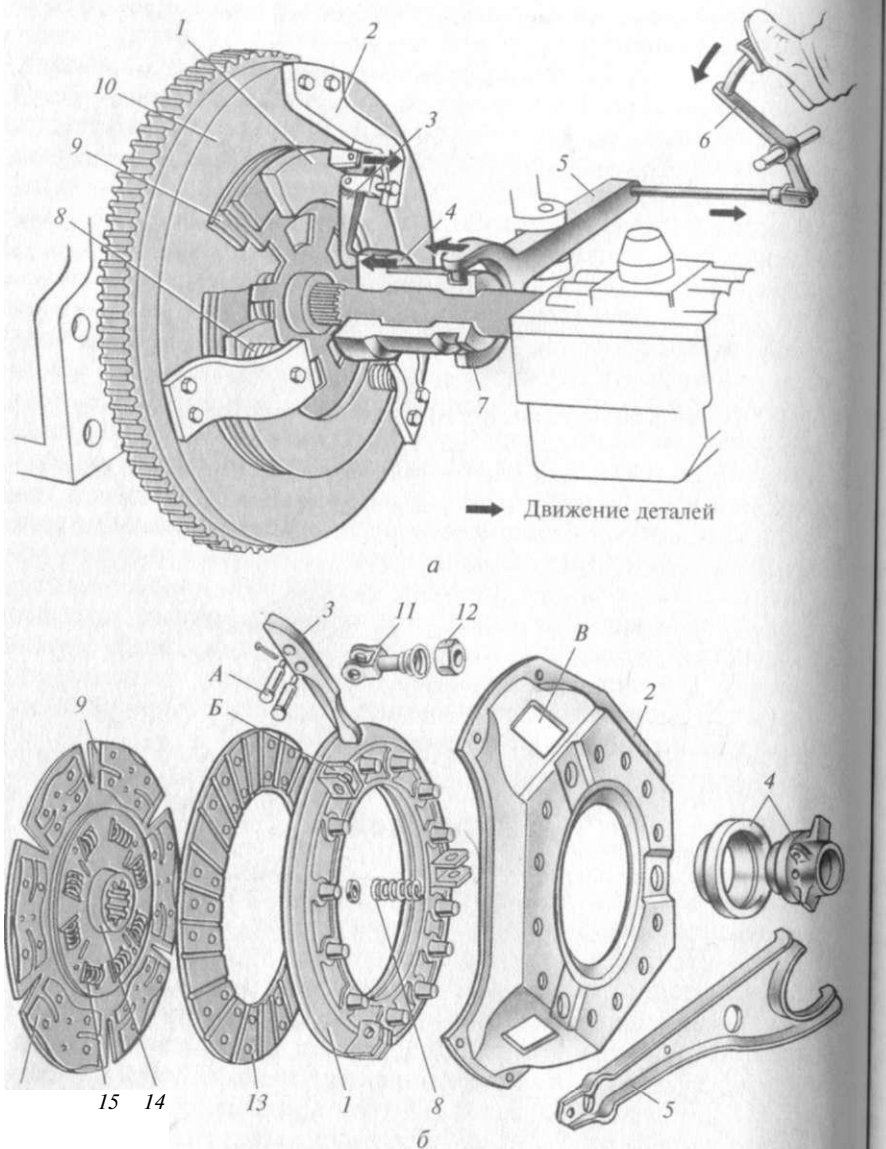


Рис. 79. Сцепление:

a - принципиальная схема; *б* - детали; 1 - ведущий (нажимной) диск; 2 - кожух; 3 - отжимной рычажок; 4 - выжимной подшипник; 5 - вилка выключения сцепления; 6 - педаль; 7 - ведущий вал коробки передач; 8 - нажимная пружина; 9 - ведомый диск; 10 - маховик; 11 - вилка отжимного рычажка; 12 - регулировочная гайка; 13 - фрикционная накладка ведомого диска; 14 - ступица ведомого диска; 15 - пружина демпфера; 16 - пластина демпфера; А - палец; В - прилив; В - окно кожуха

трения, возникающего между ними, вращающий момент передаётся от двигателя на ведущий вал коробки передач.

Сцепление управляется механизмом выключения. Выжимной подшипник 4 перемещается с помощью вилки и тяги от педали 6. Подшипник нажимает на внутренние концы рычажков 3 и дружные концы отводят нажимной диск от ведомого, т. е. сцепление выключается. Когда педаль отпускают, нажимной диск под действием пружин 8 прижимает ведомый диск к маховику — сцепление включается. Плавность включения обеспечивается за счет начального проскальзывания дисков до момента полного прижатия одного к другому. Сцепление описанного типа называют сухим, постоянно замкнутым. Устройство однодискового сцепления изображено на рис. 79, б. Ведущую часть сцепления составляют кожух 2 и ведущий нажимной диск 1, приливы которого плотно входят в три прямоугольные прорези кожуха. Вращающий момент двигателя от маховика через болты крепления передается кожуху, а через него — нажимному диску.

Ведомой частью сцепления служит ведомый диск 9 с приклепанными к нему с обеих сторон кольцевыми фрикционными накладками 13 из прессованной асбестовой крошки для увеличения трения между дисками при включенном сцеплении. Во избежание поломки и для предотвращения передачи угловых колебаний от двигателя на валы трансмиссии в сцеплении предусмотрен гаситель угловых (крутильных) колебаний — демпфер. Он представляет собой ступицу 14, в окна которой и окна ведомого диска заложены спиральные пружины, передающие вращение от диска на ступицу. Для плавного включения сцепления при постепенном отпускании педали между задней частью ведомого диска и фрикционной накладкой приклепаны волнистые пружинные пластины 16. При включении сцепления они постепенно выпрямляются, и трение между ведомым диском, а также между рабочими поверхностями ведущего диска и маховика плавно увеличивается.

Однодисковые фрикционные сцепления широко распространены на отечественных автомобилях.

Двухдисковое сцепление. В отличие от однодискового двухдисковое сцепление имеет два ведомых и два ведущих диска: промежуточный 3 (рис. 80) и нажимной 12, установленные поочередно.

Число ведомых дисков более одного увеличивает поверхность трения при передаче больших моментов. Ступицы ведомых дисков помещены на шлицы вала 14, который одновременно является валом коробки передач. Передний конец вала опирается на шариковый подшипник, установленный в расточке коленчатого вала.

Ведомые диски сцепления зажаты между торцовыми поверхностями маховика и ведущих дисков цилиндрическими нажимными пружинами 10, которые равномерно расположены в кожухе.

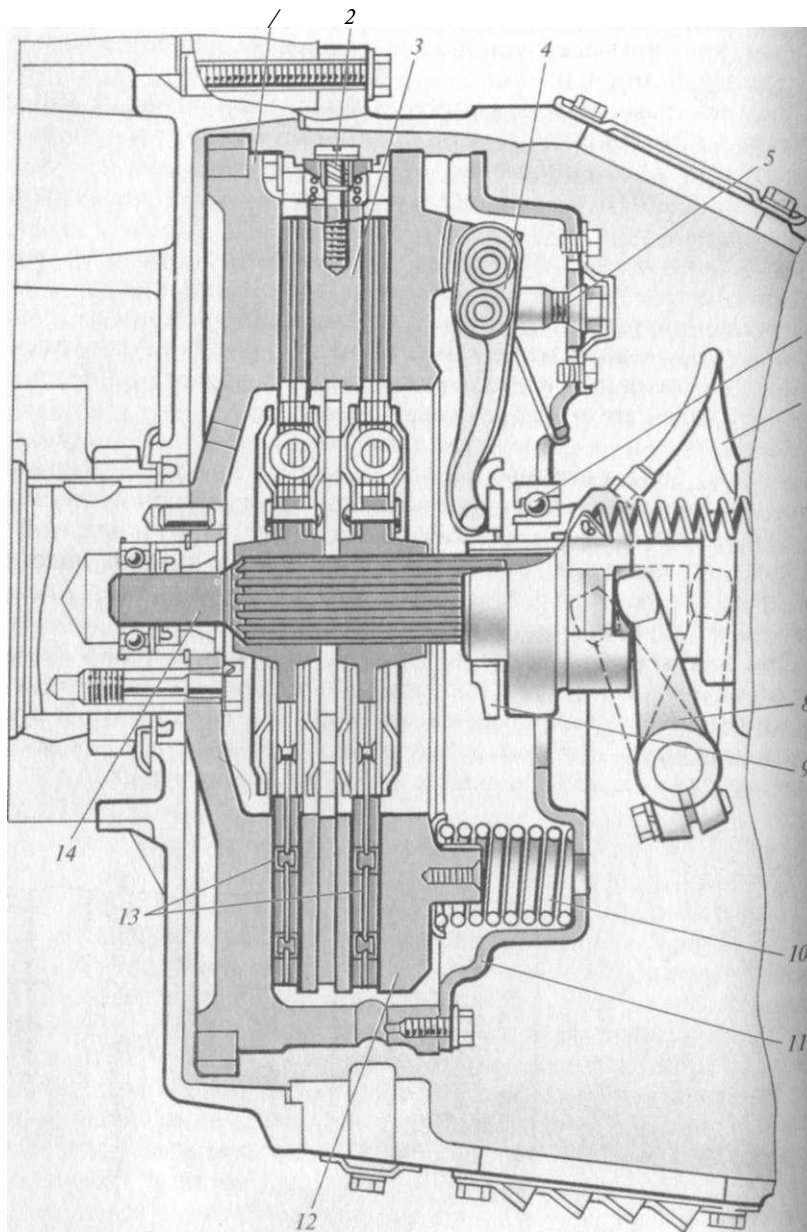


Рис. 80. Двухдисковое сцепление автомобиля КамАЗ:
 — маховик; 2— рычажный механизм; 3— промежуточный диск; 4 - отжимной ачажок; 5— вилка; 6 — упорный подшипник; 7 — шланг смазввшия подшипника; 8 - вилка выключения; 9 - упорное кольцо; 10 - нажимная пружина; // — кожух; 12 — нажимной диск; 13 — ведомые диски; 14 — вал

Промежуточный ведущий диск 3 имеет рычажный механизм 2, который автоматически устанавливает диск в среднее положение при выключении сцепления.

Отжимные рычажки 4 прикреплены к кожуху вилками и гайками. Наружные концы рычажков шарнирно соединены с нажимным диском 12, а внутренние — с упорным кольцом 9. Педаль сцепления связана с подшипником через вилку 8 выключения, рычаги и тяги.

При нажатии на педаль упорный подшипник переместит вперед кольцо с внутренними концами отжимных рычажков, а наружные концы рычажков 4 отведут назад нажимной диск 12. Под действием рычажного механизма 2 промежуточный ведущий диск 3 отойдет от маховика и нажимного диска, вращение на ведомые диски от коленчатого вала передаваться не будет.

Рычажный механизм основан на действии рычагов 2 (рис. 81, а), установленных на осях 3, которые закручены пружинами, помещенными в четырех выступах промежуточного диска 1. Рычаги расположены между маховиком 4 (рис. 81, б) и нажимным диском 6, и при включенном сцеплении они занимают положение, показанное на рис. 81, б. При этом пружины на осях 3 получают дополнительную закрутку.

При выключении сцепления (рис. 81, в) нажимной диск 6 отходит от маховика, и рычаг 2 поворачивается усилием закрученных пружин и занимает показанное на рис. 81, в положение. В этом положении рычаги отталкивают промежуточный диск 1 от маховика и ограничивают сближение с ним нажимного диска.

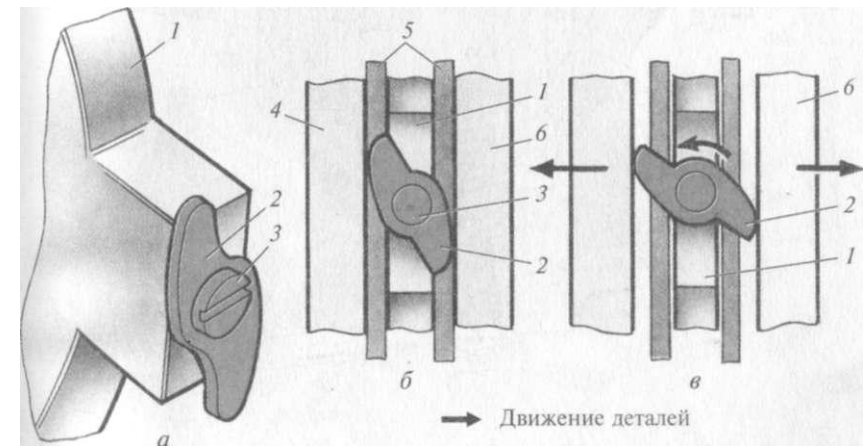


Рис. 81. Рычажный механизм сцепления автомобиля КамАЗ:
 0 — Устройство; б, в — сцепление — соответственно включено и выключено; / — промежуточный диск; 2 — рычаг (кулачок); 3 — ось; 4 — маховик; 5 — ведомые диски; 6 — нажимной диск

Механизм выключения. Он может иметь механический, гидратический или пневматический привод.

Механический привод включает в себя педаль / сцепления (рис. 82), выжимной подшипник 3, вилку 6 выключения сцепления, рычаг 9 вилки и тягу 8. Нажатием на педаль / с помощью тяги, рычага и вилки перемещается вперед выжимной подшипник Д. Он нажимает на внутренние концы отжимных рычажков 4, которые наружными концами отводят нажимной диск от маховика, освобождая ведомый диск, т.е. сцепление выключается.

Для включения сцепления педаль отпускают. Под усилием пружин педаль, рычаг вилки и выжимной подшипник отхо-

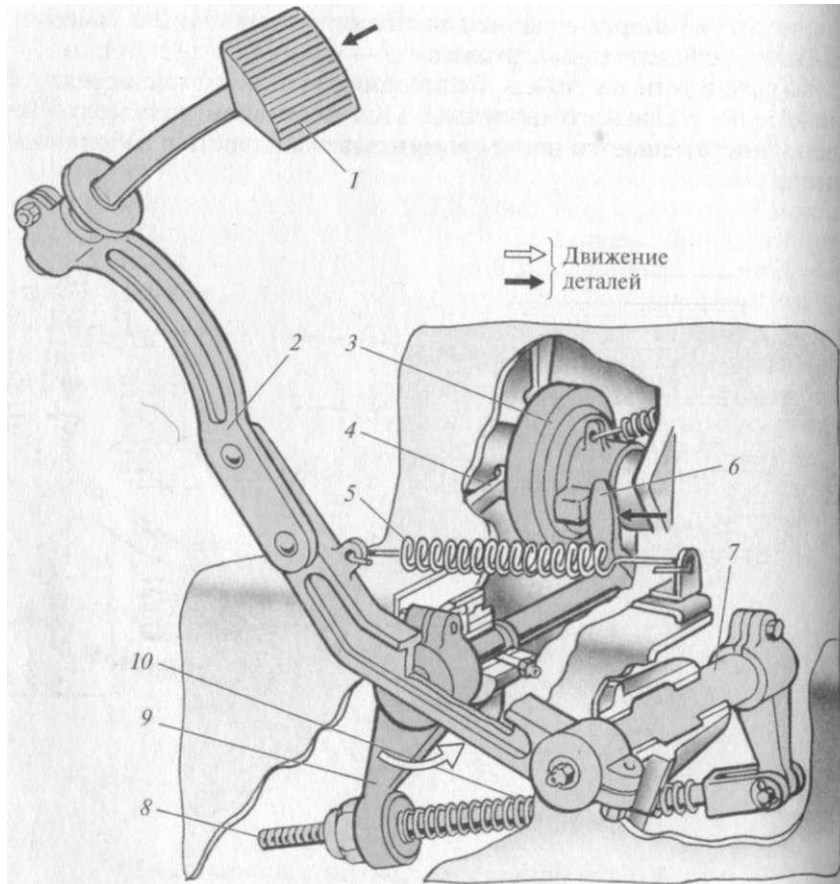


Рис. 82. Механический привод выключения сцепления автомобиля ЗИЛ-4314:

1 — педаль сцепления; 2 — рычаг педали; 3 — выжимной подшипник; 4 — отжимной рычажок; 5 и 10 — пружины педали и тяги; 6 — вилка; 7 — вал привода; 8-Л тяга; 9 — рычаг вилки

дят назад, а нажимной диск под действием пружин прижимает ведомый диск к маховику. При включенном сцеплении между выжимным подшипником 3и отжимными рычажками Одолжен быть зазор, который соответствует определенному свободному ходу педали.

Гидропривод обеспечивает более плавное нарастание силы трения между дисками сцепления. Основные элементы гидропривода — бачок / (рис. 83) с тормозной жидкостью, рабочий /7 и главный 3 цилиндры, тяги, шланги и педаль. Педаль 7сцепления, главный цилиндр 3 с рычагами и тягами составляют отдельный блок, прикрепленный болтами к кабине автомобиля. Педаль удерживается в исходном (крайнем заднем) положении пружиной 6. Главный цилиндр 3 соединен питающим шлангом 2 с бачком, а гибким соединительным шлангом 8 — с рабочим цилиндром 17.

При нажатии на педаль 7 сцепления усилие от нее передается толкателю 5 главного цилиндра. Под действием толкателя поршень 9 перемещается вперед и вытесняет жидкость в рабочий цилиндр.

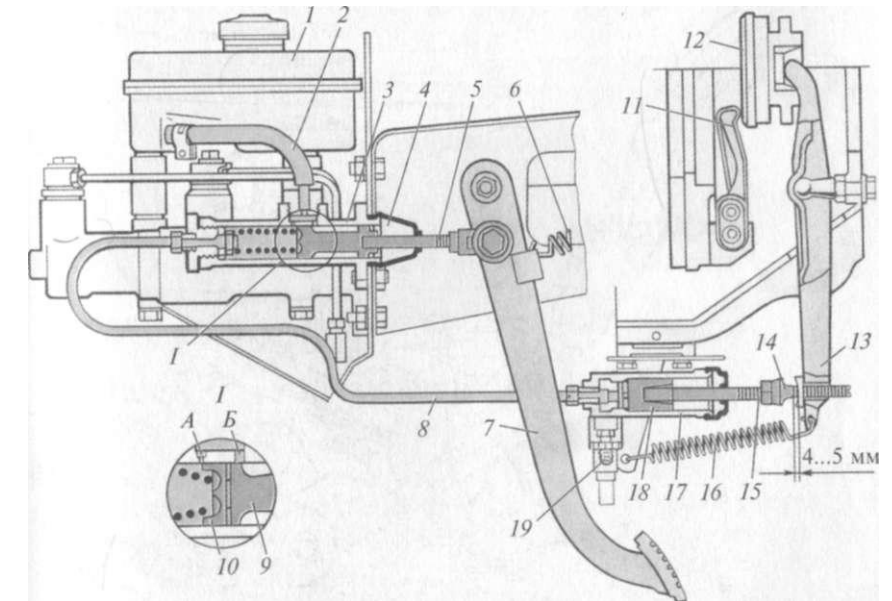


Рис. 83. Гидропривод сцепления автомобиля ГАЗ-3307:
1 — бачок; 2 и 8 — питающий и соединительный шланги; 3 — главный цилиндр; 4 — защитный колпак; 5 и 15 — толкатели; 6 и 16 — пружины; 7 — педаль; 9 — Поршень главного цилиндра; 10 — манжета; // — отжимной рычажок сцепления; 12 — подшипник выключения сцепления; 13 — вилка; 14 — регулировочная гайка; 17 — рабочий цилиндр; 18 — поршень; 19 — колпачок перепускного клапана; А и Б — соответственно компенсационное и перепускное отверстия

Пневматический усилитель привода сцепления служит для уменьшения усилия на педаль сцепления при выключении. Усилитель состоит из трех основных частей: источника пневматической энергии (компрессор и баллон со сжатым воздухом), исполнительного механизма *Б* (рис. 84) и распределительного устройства *А*. Корпус усилителя состоит из двух частей 5, между которыми зажата мембрана. В корпусе усилителя расположены гидравлический 12, пневматический // и следящий поршни. Рабочая жидкость от главного цилиндра через трубку 3

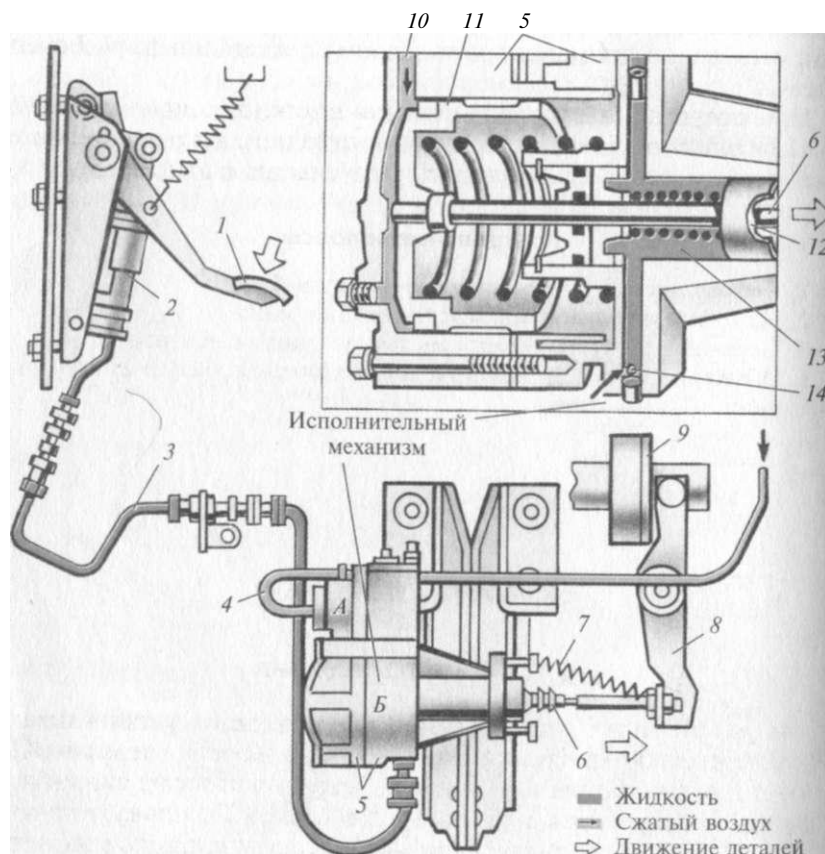


Рис. 84. Пневматический усилитель привода сцепления автомобиля КамАЗ:

1 — педаль сцепления; 2 — главный цилиндр; 3 и 4 — трубки соответственно для жидкости и сжатого воздуха; 5 — части корпуса пневматического усилителя; 6 — толкатель; 7 — возвратная пружина; 8 — рычаг (вилка) выключения сцепления; 9 — отводка; 10 — канал сжатого воздуха от впускного клапана; // — пневматический поршень; 12 — гидравлический поршень; 13 — рабочий цилиндр; 14 — отверстие; *А* — распределительное устройство; *Б* — исполнительный механизм

и отверстие 14 подводится одновременно в цилиндр исполнительного механизма *Б* и к торцу следящего поршня распределительного устройства *А*.

При нажатии на педаль сцепления давление жидкости передается на гидравлический поршень 12 исполнительного механизма и следящий поршень в распределительном устройстве *А*, который, перемещаясь, открывает впускной клапан. Через открывшийся впускной клапан сжатый воздух от баллона поступает по каналу 10 под пневматический поршень 11 исполнительного механизма. Суммарное усилие от действия обоих поршней передается на толкатель 6 вилки выключения сцепления. Давление жидкости и воздуха устанавливается пропорционально усилию на педали сцепления.

При отпуске педали сцепления впускной клапан закрывается. Поршни под действием пружин отходят в исходное положение, и воздух из пневмоцилиндра выпускается в атмосферу.

Контрольные вопросы

1. Что означает понятие «колесная формула»?
2. Назовите ведущие и ведомые части сцепления.
3. Перечислите виды механизмов выключения сцепления.
4. Объясните по рис. 87 действие пневматического усилителя привода сцепления.

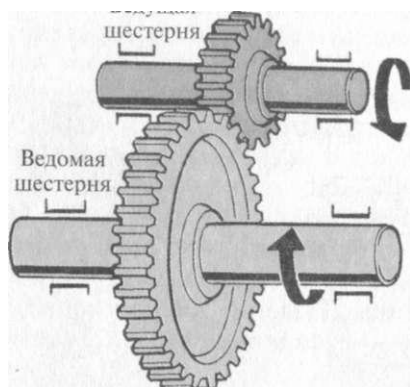
Глава 9

КОРОБКИ ПЕРЕДАЧ

§ 1. Общие сведения

На автомобилях отечественного производства устанавливают механические ступенчатые коробки передач. Коробка передач (КП) служит для изменения силы тяги на ведущих колесах, скорости и направления движения автомобиля. Действие КП основано на том, что вращение от коленчатого вала двигателя передается на ведущие колеса через набор парных шестерен с разным числом зубьев, входящих в зацепление между собой в разных сочетаниях, образующих несколько передач (ступеней).

При трогании автомобиля с места и движении на подъем с грузом вращающий (крутящий) момент на ведущих колесах должен быть большим, чем во время движения по горизонтальному участку дороги. Тем самым подтверждается «золотое правило механики»: проигрываем в скорости — выигрываем в силе.



• ф - Вращение валов

Рис. 85. Ступенчатая передача

передаче участвуют несколько пар шестерен, то общее передаточное число получается при умножении передаточных чисел всех пар шестерен, участвующих в передаче. Таким образом, КП изменяет не только вращающий момент или силу, с которой колесо отталкивается от дороги; но и скорость движения автомобиля.

На рис. 86 показана схема простейшей КП, имеющей три < скорости переднего хода и одну заднюю. Введение в зацепление малой шестерни каретки 7, расположенной на ведомом валу, с шестерней // на промежуточном валу позволяет получить низшую; (первую) передачу. При этом частота вращения ведомого вала будет наименьшей по сравнению с частотой его вращения при зацеплении других пар шестерен на переднем ходу, а вращающий момент — наибольшим. В картере / расположены три вала. Ведущий и ведомый валы расположены на одной оси, причем ведомый вал передним концом опирается на подшипник, помещенный внутри заднего конца ведущего вала. Передача вращения от ведущего вала на ведомый происходит через промежуточный вал. С этой целью ведущий вал находится в постоянном зацеплении с промежуточным валом через шестерни 2 и 12.

Две передачи переднего хода включают при помощи зацепления шестерен, жестко посаженных на промежуточном валу с подвижными шестернями, расположенными на шлицах ведомого вала. Подвижные шестерни (каретки) ведомого вала передвигают рычагом 4 переключения передач через вилки 8, которые перемещаются вместе с ползунами 5. Третья передача включается перемещением самой малой подвижной шестерни до зацепления ее внутренней зубчатой поверхности с зубчатым венцом 3 ведущего вала. В этом случае вращение от ведущего вала передается напрямую ведомому валу, минуя промежуточный вал.

В передаче из двух шестере!»! (рис. 85), в которых меньшая Ш ведущая, а большая — ведомая вращающий момент на ведомой шестерне больше, чем на ведущей во столько раз, во сколько число зубьев ведомой шестерни больше числа зубьев ведущей. При этом частота вращения (или скорость) ведомой шестерни будет соответственно меньше частоты вращения ведущей шестерни.

Значение, получаемое от деления числа зубьев ведомой шестерни на число зубьев ведущей шестерни, называется передаточным числом. Если в пе-

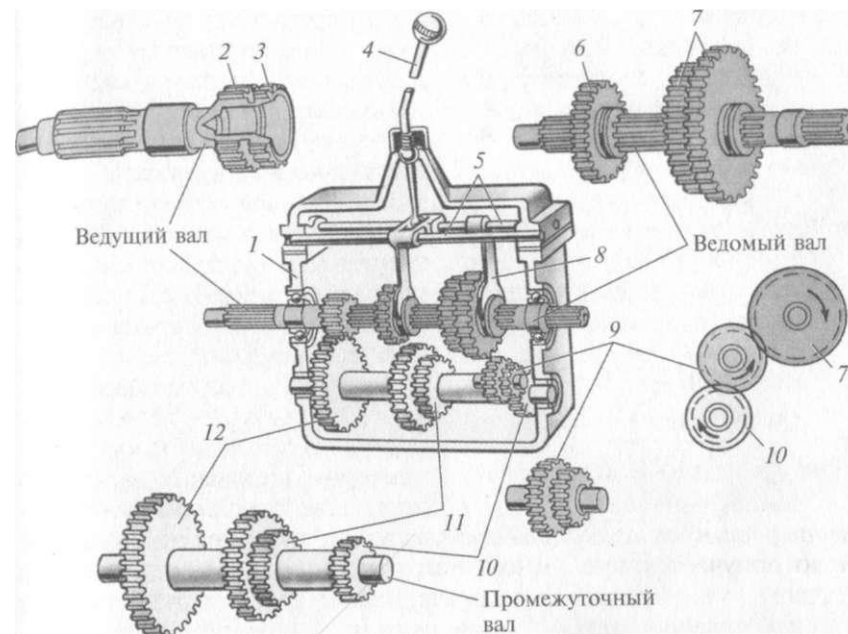


Рис. 86. Простейшая коробка передач КП:

/ — картер; 2 — шестерня первичного вала; 3 — зубчатый венец; 4 — рычаг переключения передач; 5 — ползуны; 6 — подвижная шестерня третьей и четвертой передач; 7 — подвижная каретка шестерен первой передачи и заднего хода; 8 — вилка; 9 — блок шестерен заднего хода; 10 — шестерня заднего хода; // — шестерня первой передачи; 12 — шестерня постоянного зацепления

Для включения заднего хода используют блок шестерен 9 заднего хода. Он установлен свободно на оси, запрессованной в картере КП. При движении задним ходом вращение от ведущего вала на ведомый передается через самую малую шестерню 10 промежуточного вала и блок шестерен на самую большую подвижную шестерню каретки 7. Механизм переключения передач размещен на верхней крышке картера КП.

В зависимости от числа передвижных кареток шестерен различают двухходовые и трехходовые КП. Рассмотренная КП — двухходовая трехступенчатая. Число ступеней определяется числом передач, включаемых для движения вперед.

§ 2. Четырехступенчатая коробка передач

Устройство КП. Основу КП составляют картер 13 (рис. 87) и крышка 21. Внутри корпуса на подшипниках вращаются три вала: Первичный (ведущий) 18, вторичный (ведомый) 6 и промежуточный 15.

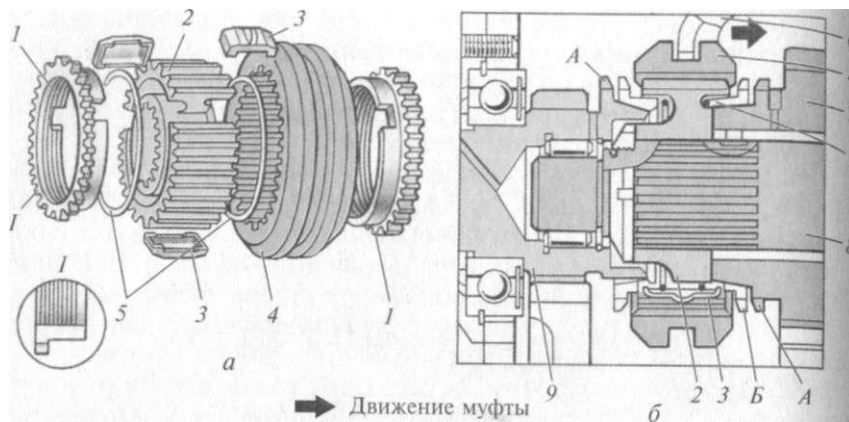


Рис. 88. Синхронизатор автомобиля ГАЗ:

a - детали; *б* - продольный разрез; / - блокирующие конусные кольца; 2 - ступица; 3 - сухарь; 4 - муфта; 5 - пружинные кольца; 6 - вилка; 7 - ведомая шестерня третьей передачи; 8 - вторичный вал; 9 - шестерня первичного вала и четвертой передачи; А - зубчатые венцы шестерен; Б - зубчатые венцы блокирующего кольца

конические выступы. Венцы шестерен, блокирующих колец и муфты имеют на торцах зубьев скосы. При включении третьей или четвертой передачи вилкой перемещается муфта 4, которая при помощи сухарей 3 передвигает впереди себя блокирующее кольцо /. Коническая поверхность блокирующего кольца опирается на конический выступ шестерни, и за счет силы трения, возникающей между ними, частоты их вращения уравниваются. При дальнейшем перемещении муфты ее зубья бесшумно входят в зацепление с зубчатым венцом А включаемой шестерни.

§ 3. Пятиступенчатая и многоступенчатая коробки передач

Пятиступенчатая КП. Такая коробка передач устанавливается на автомобилях ЗИЛ. Валы и шестерни в ней расположены так же, как в КП автомобиля ГАЗ-3307, но на вторичном и промежуточном валах расположено еще по одной косозубой шестерне постоянного зацепления.

Первую передачу включают перемещением вперед прямозубой шестерни 7 (рис. 89) по шлицам вторичного вала до зацепления ее с шестерней 10 первой передачи, выполненной вместе с промежуточным валом. Остальные шестерни косозубые. На промежуточном валу они закреплены шпонками. Зацепленные с ними постоянно шестерни свободно вращаются на вторичном валу.

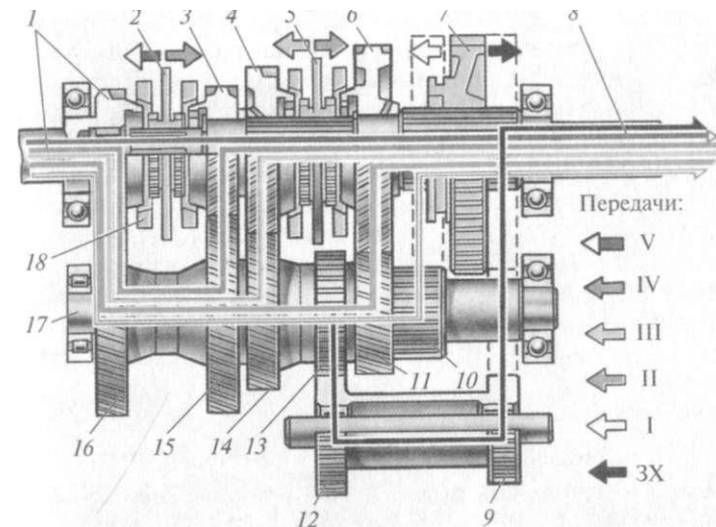


Рис. 89. Схема включения передач автомобиля ЗИЛ:

/ - первичный (ведущий) вал с шестерней; 2 - синхронизатор четвертой и пятой передач; 3 и 15 - шестерни четвертой передачи; 4 и 14 - шестерни третьей передачи; 5 - синхронизатор второй и третьей передачи; 6 и // - шестерни второй передачи; 7 - подвижная шестерня первой передачи и заднего хода; 8 - вторичный (ведомый) вал; 9 и 12 - малая и большая шестерня блока шестерен заднего хода; 10 - шестерня первой передачи; 13 - шестерни заднего хода; 16 - шестерня постоянного зацепления; 17 - промежуточный вал; 18 - блокирующее конусное кольцо

Другие передачи переднего хода включают с помощью синхронизаторов 2 и 5. Синхронизаторы по конструкции немного отличаются от описанных ранее, но принцип работы такой же. При включении второй, третьей, четвертой и пятой передач конусные блокирующие кольца 18 позволяют уравнять частоту вращения вторичного вала и включаемой шестерни, а затем синхронизатор жестко соединяет эту шестерню с валом.

Пятую передачу включают перемещением синхронизатора 2 вперед, что позволяет жестко соединить первичный и вторичный валы, т.е. выполнить прямую передачу. Задний ход включают перемещением шестерни 7 назад до зацепления ее с шестерней 9. В этом случае передача вращения первичного вала на вторичный происходит через промежуточный вал /7 и блок шестерен заднего хода.

Механизм переключения передач смонтирован в крышке картера КП. Передвижные шестерни перемещаются вдоль вторичного вала вилками 6 (рис. 90, а), которые свободно входят в их кольцевые выточки. Вилки закреплены на ползунах 2 и перемещаются

вместе с ними. Ползуны передвигаются нижним концом рычага ? переключения передач. Рычаг установлен средней частью на шаровой опоре в крышке картера КП.

Чтобы предотвратить включение заднего хода при движении* вперед, в корпусе 10 рычага переключения (рис. 90, б) установлен предохранитель 7, который состоит из плунжера с пружиной. Вклю

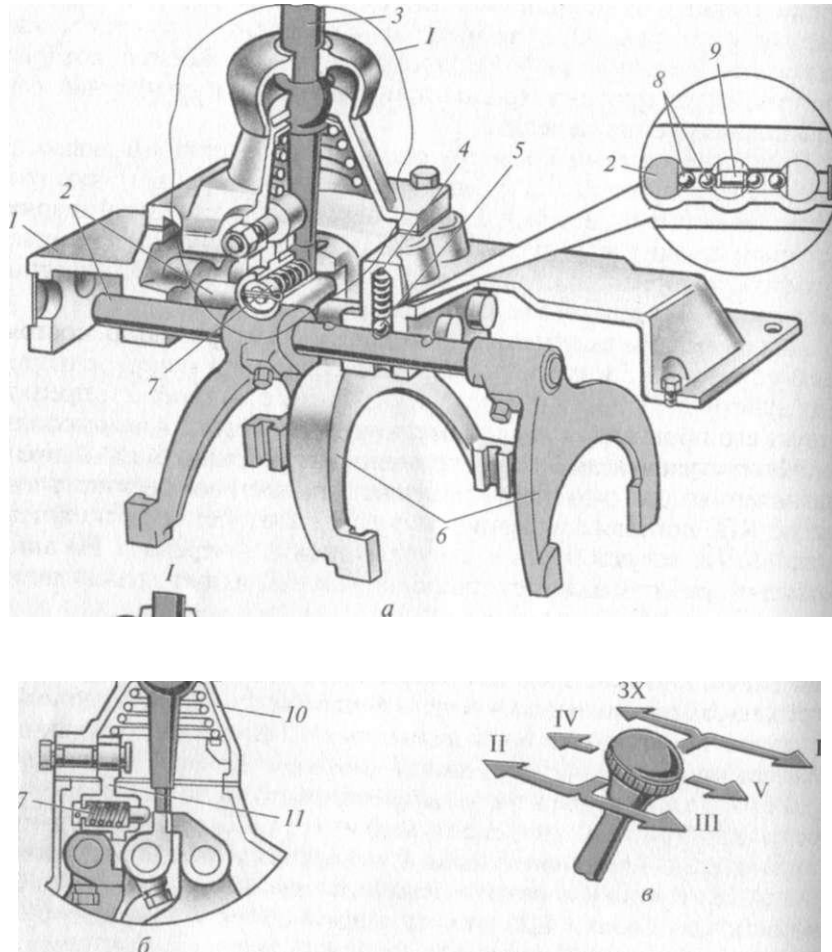


Рис. 90. Механизм переключения передач автомобиля ЗИЛ: а - устройство; б - предохранитель включения заднего хода; в - схема переключения рычага передач; / - крышка; 2 - ползуны; 3 - рычаг переключения передач; 4 - пружина фиксатора; 5 - шарик фиксатора передачи; 6 - вилки; 7 - предохранитель включения заднего хода; * - шарики замка; 9 - штифт замка; // корпус рычага; // - промежуточный рычаг включения первой передачи и заднего хода; 1-У - передачи; ЗХ - задний ход

чение заднего хода возможно только при значительном усилии, приложенном к рычагу переключения передач.

Предохранитель установлен в промежуточном рычаге 11 включения первой передачи и заднего хода. Наличие промежуточного рычага уменьшает ход рычага переключения передач. Поэтому ход рычага для включения всех передач одинаковый.

Замковое устройство механизма переключения передач предотвращает одновременное включение двух передач. Два его шарика 8 (см. рис. 90, а) размещены в сверлении крышки между ползунами 2 и штифтом 9. На ползунах имеются выемки, которые располагаются против шариков при нейтральном положении рычага переключения передач.

При перемещении среднего ползуна два других оказываются запертыми шариками. В случае перемещения крайнего ползуна шарик выходит из его углубления, перемещает соседний шарик, который входит в углубление среднего ползуна, перемещает штифт 9, который давит на вторые шарики и одновременно запирает средний и другой крайний ползуны.

Для фиксации включенной передачи служит фиксатор, состоящий из шарика 5 и пружины 4. При включенной передаче шарик под действием пружины входит в углубление ползуна 2 и препятствует его произвольному перемещению от вибрации автомобиля.

Многоступенчатая КП. На грузовых автомобилях КамАЗ, предназначенных для работы с прицепами, применяют десятиступенчатую КП, которая состоит из двух основных частей: пятиступенчатой КП и редуктора, называемого «делитель передач». На автомобилях, работающих без прицепа, устанавливают только пятиступенчатые КП.

Основная пятиступенчатая КП по устройству подобна описанной ранее. В отличие от КП автомобиля ЗИЛ первая передача и передача заднего хода включаются зубчатой муфтой. Зубчатую муфту и каретки синхронизаторов перемещают рычагом, расположенным в кабине автомобиля, через дистанционный привод.

Делитель передач — это механический понижающий одноступенчатый редуктор, состоящий из одной пары цилиндрических шестерен и синхронизатора. С помощью делителя можно увеличить вдвое число передач и изменить тяговое усилие автомобиля приблизительно в 1,25 раза на каждой основной передаче. Остов делителя передач — корпус 7 (рис. 91) — отлит заодно с корпусом сцепления. В гнездах корпуса на шариковых и роликовых подшипниках установлены первичный 9 и промежуточный 6 вала.

Ведущая шестерня / первичного вала смонтирована на специальных роликовых подшипниках. Ведомая шестерня 8 промежуточного вала запрессована на вал и закреплена шпонкой. Промежуточный вал делителя и промежуточный вал КП соединены шлицами с помощью центрирующих стаканов. Для включения выс-

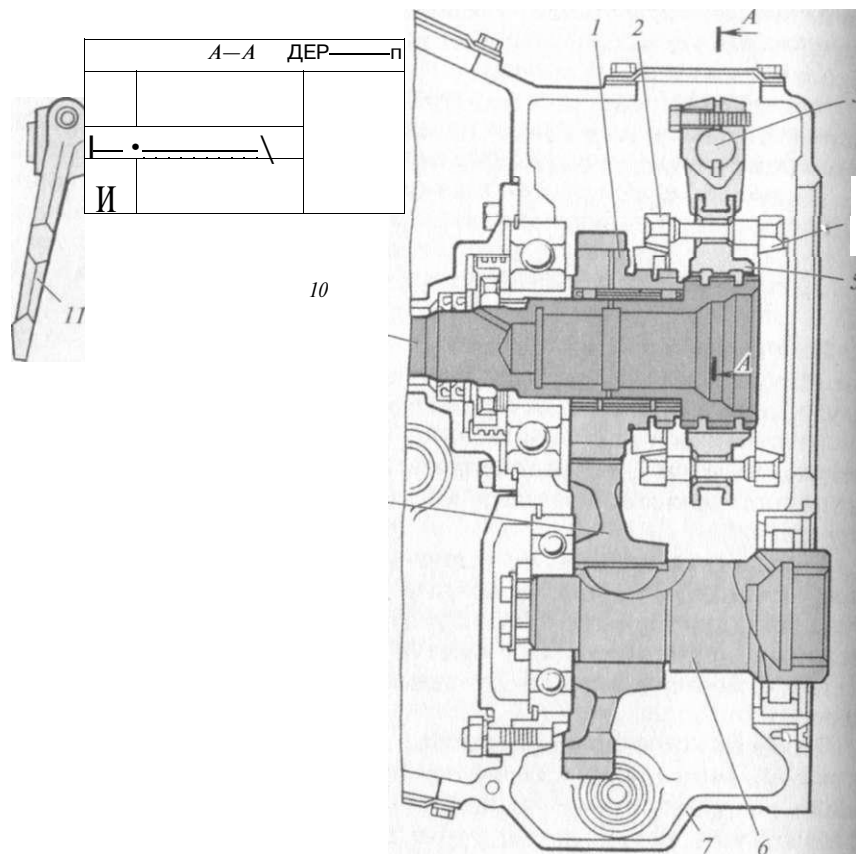


Рис. 91. Делитель передач автомобиля КамАЗ:
 1 - ведущая шестерня; 2 — левое блокирующее кольцо синхронизатора- 3 -
 валик вилки переключения передач; 4 - правое блокирующее кольцо синхронизатора; 5 - зубчатая муфта синхронизатора; 6 и 9 - соответственно промежуточный и первичный (ведущий) валы; 7 - корпус делителя передач; 8 - ведомая шестерня; 10 — вилка переключения передач; 11 — рычаг

ших и низших передач делителя на шлицах первичного вала 9 установлен синхронизатор, устройство которого одинаково с синхронизатором основной КП.

Если переместить муфту 5 синхронизатора с блокирующим кольцом 2 вперед (на рисунке - влево), включается низшая передача делителя и вращение от первичного вала делителя через шестерни 1 и «Убудет передаваться на промежуточный вал делителя и далее через промежуточный вал КП на вторичный вал.

При перемещении муфты 5 синхронизатора назад первичные валы делителя и КП жестко соединяются между собой, и шестер-

ня 10 делителя выключаются из работы, т.е. будет включена высшая передача делителя, а вращение от вала делителя будет передаваться напрямую первичному валу.

Механизмом переключения передач делителя управляют с помощью пневматической системы, которая действует на муфту синхронизатора через поршень силового цилиндра, рычаг 11 и вилку 10 зубчатой муфты 5 синхронизатора.

§ 4. Раздаточная коробка и карданная передача

На автомобилях повышенной проходимости с передним и задним ведущими мостами устанавливают раздаточную коробку. Она служит для распределения вращающего момента между ведущими мостами, а также для включения и выключения переднего ведущего моста. Для увеличения усилия (вращающего момента) на ведущих колесах в раздаточной коробке имеется понижающая передача.

Раздаточная коробка. Ее устанавливают за КП и соединяют с ней карданным валом. Основные части раздаточной коробки (рис. 92, а): картер, прямозубые шестерни и четыре вала: ведущий, ведомый, промежуточный 4 и вал б привода переднего моста. Все валы вращаются в шариковых подшипниках, установленных в картере.

Ведущий и ведомый валы находятся на одной оси. Ведущий вал в задней части опирается на роликовый подшипник, установленный в расточке ведомого вала. Ведомый вал изготовлен как целое с шестерней 2. Внутри шестерни выполнен зубчатый венец А. С этим венцом может входить в зацепление наружный венец подвижной шестерни 7, которая расположена на шлицах ведущего вала. При зацеплении с венцом А включается прямая передача, и вращающий момент от ведущего вала передается прямо на ведомый вал, а от него — на задний мост автомобиля.

Понижающую передачу включают для преодоления препятствий и в условиях бездорожья при включенном переднем ведущем мосте. Перед включением понижающей передачи необходимо полностью остановить автомобиль и включить передний мост перемещением подвижной шестерни 5 (по шлицам промежуточного вала 4) назад до ввода ее в зацепление с шестерней 7 привода переднего моста и шестерней 2 ведомого вала. После этого шестерню 1 надо ввести в зацепление с шестерней 8, жестко закрепленной на промежуточном валу.

Шестерня 7 неподвижно закреплена на шлицах вала привода Переднего моста. Передний мост может быть включен без понижающей передачи. В этом случае он будет получать вращение от Шестерни ведомого вала через шестерню 5 промежуточного вала.

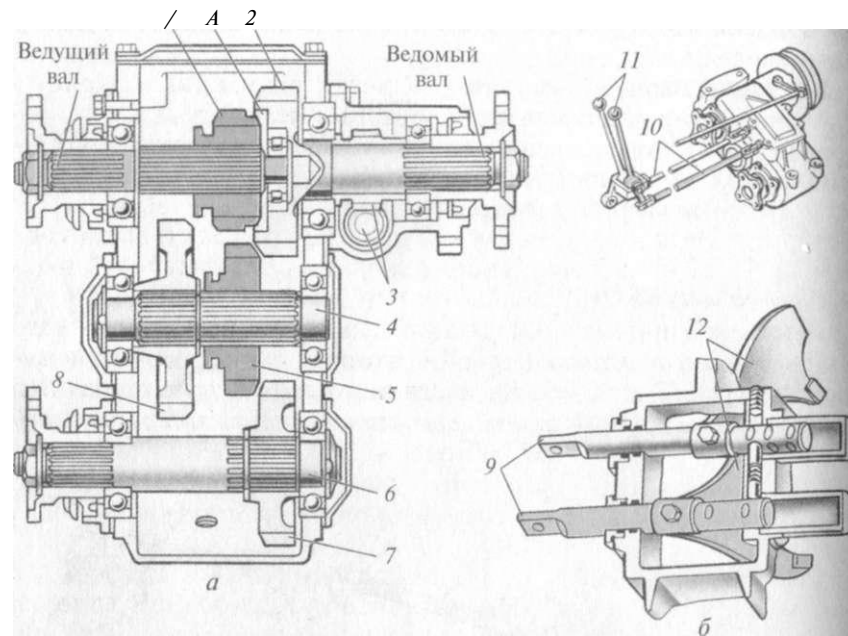


Рис. 92. Раздаточная коробка автомобиля ГАЗ «Садко»: а — устройство; б — механизм управления; 1 — шестерня прямой и понижающей передач; 2 — шестерня ведомого вала; 3 — червячная пара привода спидометра; 4 — промежуточный вал; 5 — шестерня включения переднего моста; 6 — вал привода переднего моста; 7 — шестерня привода переднего моста; 8 — шестерня промежуточного вала; 9 — ползуны; 10 — тяги; 11 — рычаги включения переднего моста и понижающей передачи; 12 — вилки; А — зубчатый венец шестерни ведущего вала

Механизм управления раздаточной коробкой размещен на боковой крышке и состоит из двух ползунов 9 (рис. 92, б) и вилок 12, которые приводятся в действие от двух дополнительных рычагов 11, установленных в кабине водителя.

На шлицевых концах валов, выходящих за корпус раздаточной коробки, закреплены фланцы карданных валов.

Карданная передача. При размещении одного агрегата относительно другого на некотором расстоянии вращающий момент между ними передается через карданные передачи. Они предназначены для передачи вращающего момента между агрегатами, оси валов которых могут смещаться при движении. Их применяют главным образом на автомобилях для соединения ведомого вала КП с валами раздаточной коробки и ведущих мостов.

Простая карданная передача состоит из карданных шарниров и вала. Карданные шарниры обеспечивают угловое перемещение карданного вала (до 24°), а свободные шлицевые соединения ви-

лок карданного шарнира с валом — изменение расстояния между шарнирами.

По числу шарниров на валу различают одинарные и двойные (с карданами на обоих концах) карданные передачи.

Карданные передачи полноприводных трехосных автомобилей состоят из четырех карданных валов — это основной вал 4 (рис. 93, а) и карданные валы промежуточного 6, заднего 8 и переднего 3 мостов. За исключением размеров устройство карданных валов и шарниров этого и изучаемых автомобилей в основном одинаково.

Типичный пример конструкции карданной передачи — карданная передача автомобиля ЗИЛ, которая состоит из промежуточного вала 12 (рис. 93, б), карданного вала 8 привода заднего моста, промежуточной опоры 75 и трех жестких карданных шар-

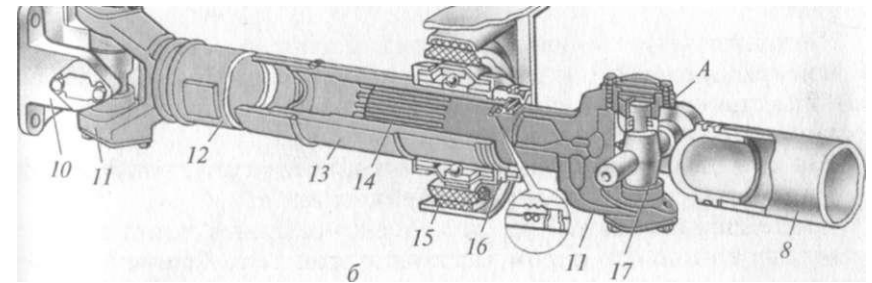
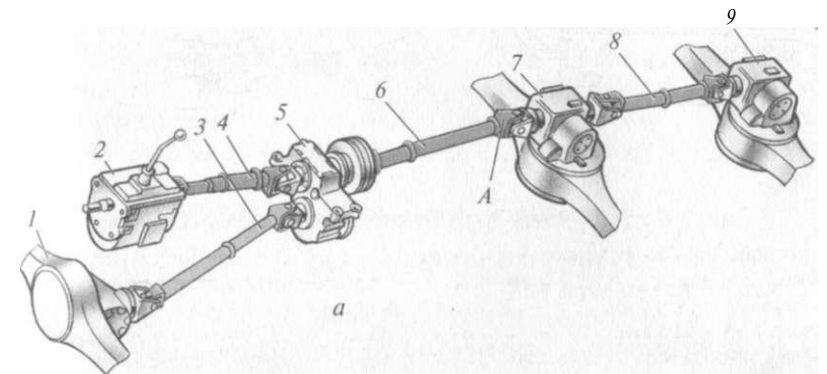


Рис. 93. Карданная передача: а — полноприводный автомобиль; б — автомобиль ЗИЛ; 1 — передний мост; 2 — раздаточная коробка; 3 — вал переднего моста; 4 — основной вал; 5 — раздаточная коробка; 6 — вал промежуточного моста; 7 — промежуточный мост; 8 — вал заднего моста; 9 — задний мост; 10 — фланец-вилка промежуточного вала; 11 — вилка; 12 — промежуточный вал; 13 — шлицевая втулка; 14 — скользящая вилка; 15 — промежуточная опора; 16 — уплотнение; 17 — крестовина шарнира; А — карданный шарнир

ниров *A* (третий шарнир на рисунке не показан). Каждый шарнир *A* состоит из вилок 77 и крестовины 17, установленной в ушках вилок на игольчатых подшипниках. На современных автомобилях шарниры не требуют смазочного материала при эксплуатации. На заводе-изготовителе и при ремонте шарниры смазывают пластичной смазкой 158. Для удержания смазочного материала и предохранения от загрязнения подшипники снабжены комбинированным уплотнением.

Валы карданной передачи изготовлены из тонкостенных стальных труб. На концах к трубам приварены вилки карданных шарниров (или с одной стороны — вилка, а с другой — шлицевая втулка).

Для уменьшения вибрации двух последовательно расположенных карданных валов применяют промежуточную опору 15, которая представляет собой подшипниковый узел, периодически смазываемый литолом.

На заводе-изготовителе карданная передача подвергается балансировке. Дисбаланс устраняют приваркой балансировочных пластин, поэтому при разборке шарниров или шлицевого соединения необходимо сохранить взаимное положение деталей.

Контрольные вопросы

1. Объясните понятие «передаточное число».
2. Каково назначение КП?
3. Как классифицируют КП по числу передач?
4. Назовите основные особенности КП автомобиля КамАЗ.
5. Для чего служит синхронизатор?
6. С какой целью применяют раздаточную коробку?

Глава 10

ВЕДУЩИЕ МОСТЫ

§ 1. Задний ведущий мост

Общие сведения. Ведущим называют мост, механизмы которого передают вращающий момент от коробки передач колесам. Ведущий мост включает в себя корпус (картер), главную передачу, дифференциал и полуоси.

Главная передача — это механизм трансмиссии, увеличивающий вращающий момент после КП. В грузовых автомобилях вращающий момент в главной передаче передается под прямым углом.

Главная передача (рис. 94) может быть одинарной, состоящей из одной пары шестерен, и двойной, состоящей из двух пар шестерен. Одинарная передача, в свою очередь, может быть обычной и гипоидной. Гипоидная (усеченная форма слова «гиперболоидная») передача осуществляется коническими шестернями со скрещивающимися осями. Преимущество гипоидной передачи в том, что

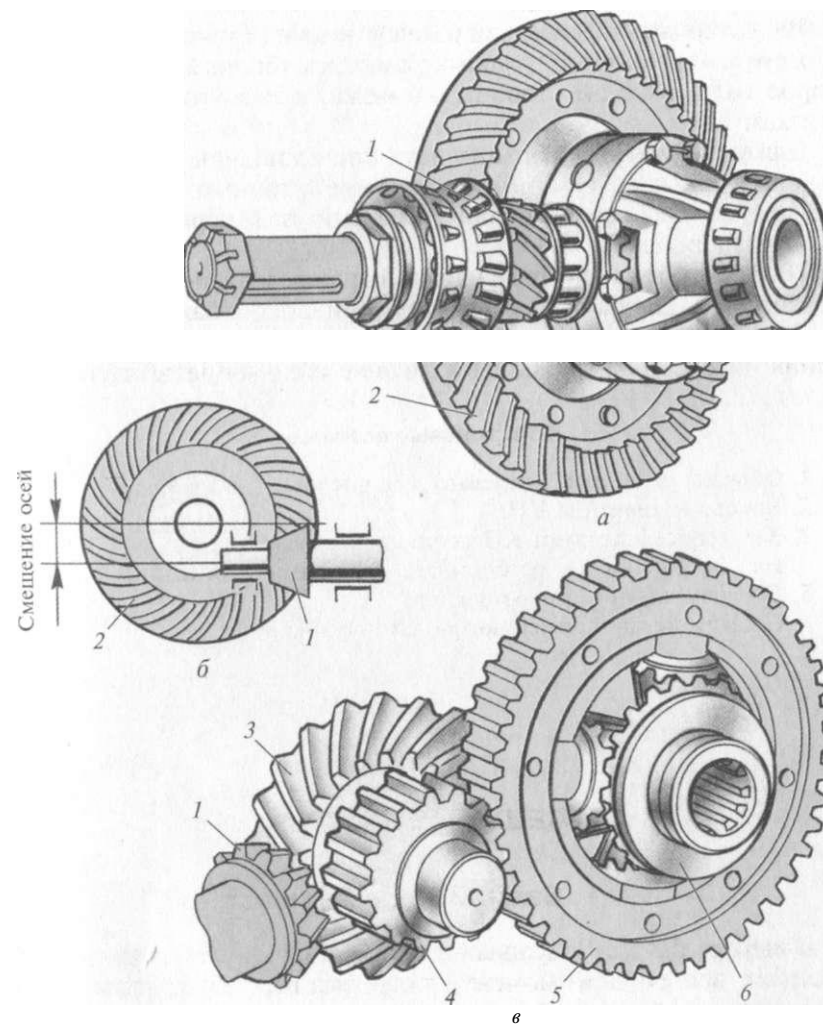


Рис. 94. Главная передача:

a — одинарная обычная; *b* — одинарная гипоидная; *v* — двойная; 1 — ведущая шестерня с валом; 2 — ведомая коническая шестерня; 3 — промежуточная коническая шестерня; 4 — промежуточная цилиндрическая шестерня с валом; 5 — ведомая цилиндрическая шестерня; 6 — дифференциал

ось ее ведущей шестерни расположена ниже оси ведомой (оси заднего моста). Поэтому центр масс автомобиля ниже и устойчивость его лучше. Гипоидная передача более надежна и бесшумна по сравнению с передачей с обычными коническими шестернями со спиральными зубьями.

Ведущие шестерни / выполняют как единое целое с валом или съемными. Ведомые шестерни 2 и 5 в основном изготавливают в виде съемных венцов, прикрепляемых болтами или заклепками к корпусу дифференциала. В двойной главной передаче имеется одна

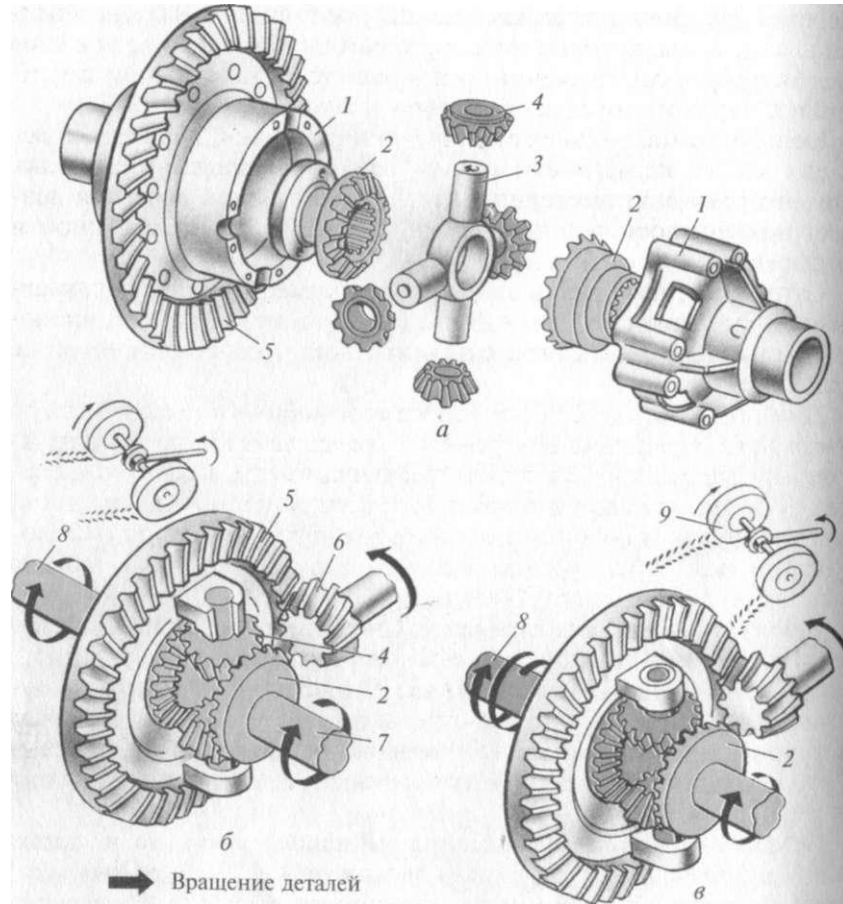


Рис. 95. Дифференциал:

a — устройство; *б* — схема работы при прямолинейном движении; *в* — схем* работы при повороте; / — корпус (чашка); 2 — полуосевые шестерни; 3 — крестовина; 4 — сателлит; 5 — ведомая шестерня главной передачи; 6 — ведущий вал главной передачи; 7 — правая полуось; 8 — левая полуось; 9 — наружное ведущее колесо

пара цилиндрических шестерен. Для обеспечения бесшумной работы конические шестерни выполнены со спиральными зубьями.

Во время движения автомобиля ведущий вал вместе с малой конической шестерней приводит во вращение ведомую коническую шестерню, закрепленную на корпусе дифференциала.

Дифференциал — это механизм трансмиссии, распределяющий подводимый к нему вращающий момент между полуосями ведущих колес и позволяющий им вращаться с разными скоростями. Он состоит из корпуса / (рис. 95, *a*), крестовины 3, малых конических шестерен-сателлитов 4 и полуосевых конических шестерен 2. На цилиндрические пальцы крестовины свободно посажены сателлиты, которые вместе с крестовиной закреплены в корпусе (коробке) дифференциала и находятся в постоянном зацеплении с шестернями правой и левой полуосей.

Когда автомобиль движется прямо и по ровной дороге, оба ведущих колеса испытывают одинаковое сопротивление качению. При этом ведомая шестерня 5 (рис. 95, *б*) главной передачи вращает вокруг своей оси корпус дифференциала с крестовиной и сателлитами 4.

Сателлиты, находясь в зацеплении с правой и левой полуосевыми шестернями, зубьями приводят их во вращение с одинаковой частотой. В этом случае сателлиты вокруг собственной оси не вращаются.

При повороте (рис. 95, *в*) колеса автомобиля проходят разную длину пути. Вращение внутреннего колеса замедляется, а наружного — убыстряется. Сателлиты, вращаясь вместе с корпусом, своими зубьями упираются в зубья полуосевой шестерни, замедлившей вращение, и сообщают дополнительную скорость другой полуосевой шестерне, в результате чего наружное колесо, проходя больший путь, вращается быстрее.

Двухступенчатый ведущий мост. Он состоит из главной передачи, включающей в себя две пары шестерен, и дифференциала. Малая коническая шестерня 15 (рис. 96) выполнена заодно с ведущим валом 18 и установлена в отдельном корпусе /6 на роликовых конических подшипниках. С помощью регулировочных прокладок 19 подшипники регулируют на заводе-изготовителе с предварительным натягом.

Большая коническая шестерня 21 напрессована на ведомый вал 11 и прикрепена к его фланцу заклепками. В сборе они установлены в крышках 12 картера главной передачи на конических роликовых подшипниках. Под крышки помещены стальные прокладки 20 для регулировки подшипников и зазора между зубьями конических шестерен.

Цилиндрические шестерни выполнены косозубыми. Ведомая цилиндрическая шестерня / болтами закреплена на корпусе дифференциала, составленного из двух половин — чашек, и вместе с

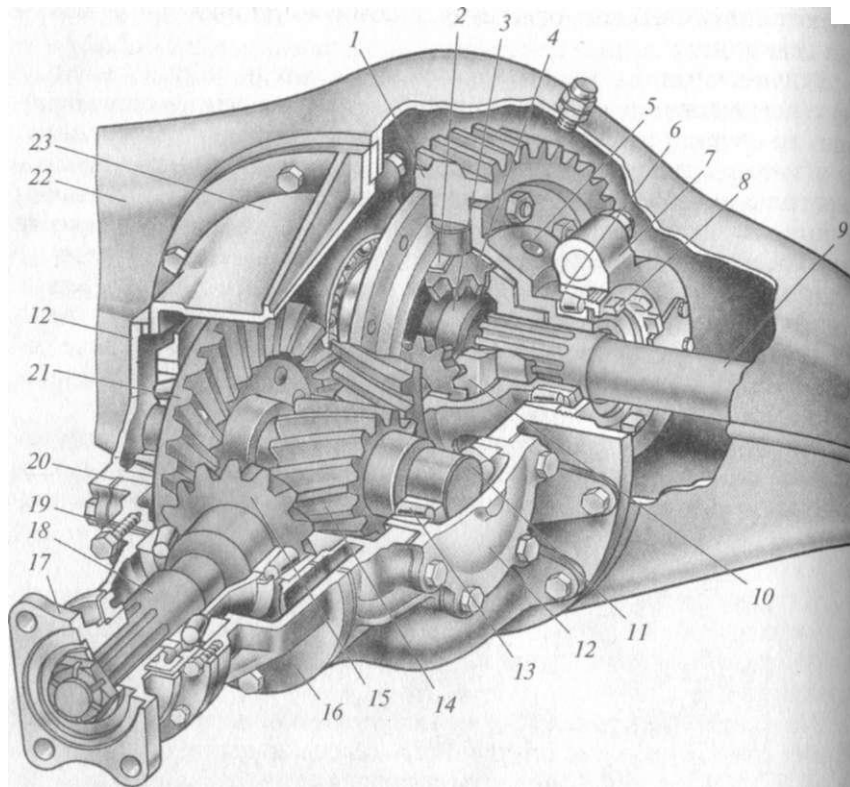


Рис. 96. Задний мост автомобиля ЗИЛ:

1 — ведомая цилиндрическая шестерня; 2 — опорная шайба; 3 — крестовина дифференциала; 4 — сателлит; 5 — левая чашка дифференциала; 6, 13 — конические подшипники; 7, 12 — крышки; 8 — регулировочная гайка подшипников дифференциала; 9 — полуось; 10 — шестерня полуоси; // — ведомый вал; 14 — ведущая цилиндрическая шестерня второй ступени; 15 — малая коническая шестерня; 16 — корпус подшипников; 17 — фланец; 18 — ведущий вал малой конической шестерни; 19, 20 — регулировочные прокладки; 21 — ведомая коническая шестерня; 22 — картер моста; 23 — картер главной передачи

ним помещена в картере 22 ведущего моста на роликовых конических подшипниках. Для регулирования этих подшипников используют регулировочные гайки 8.

Дифференциал снабжен крестовиной с четырьмя сателлитами и двумя полуосевыми шестернями, расположенными на шлицах внутренних концов полуосей 9.

Одноступенчатый ведущий мост. Он состоит из пары конических шестерен главной передачи и дифференциала, смонтированных в картере 8 (рис. 97), который свободно вставлен в отверстие балки ведущего моста и закреплен болтами. Кроме того, в картере

имеются два резьбовых отверстия, в которые устанавливают болты для демонтажа.

Ведущий вал 1 с малой конической шестерней установлен на двух конических и одном цилиндрическом подшипниках. Ведомая коническая шестерня 5 закреплена на коробке дифференциала и вместе с ней установлена на двух конических подшипниках в картере заднего моста. Обе шестерни в зацеплении представляют собой гипоидную передачу. С целью снижения центра тяжести автомобиля и повышения его устойчивости ось ведущей шестерни с карданным валом размещена ниже, чем ось ведомой шестерни. При больших нагрузках на задний мост ведомая шестерня отжимается ведущей шестерней, что может нарушить правильное зацепление зубьев шестерен. Для ограничения отхода ведомой шестерни в картере служит винт упора 10.

Для регулирования положения ведущей шестерни в осевом направлении устанавливают регулировочные прокладки // между картером и фланцем стакана подшипников. Затяжку конических под-

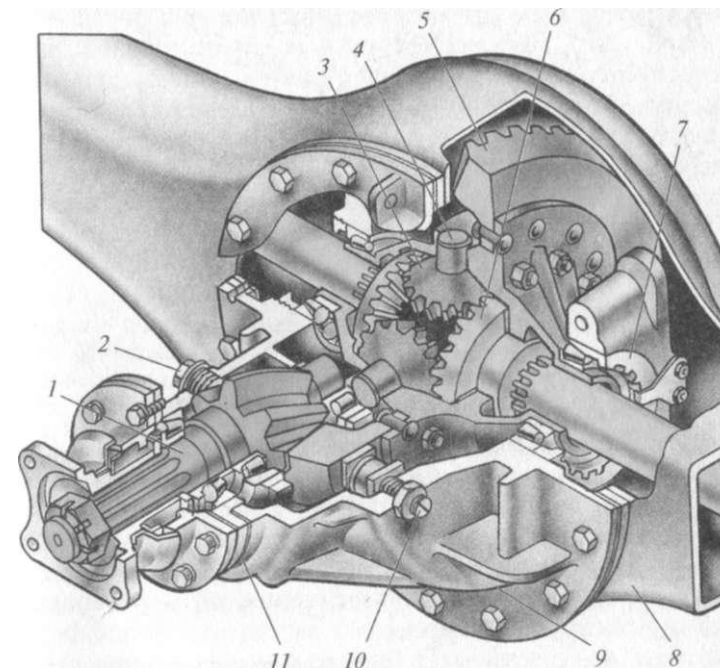


Рис. 97. Одноступенчатый ведущий мост автомобиля ГАЗ:

1 — ведущий вал с малой конической шестерней; 2 — пробка наливного отверстия; 3 — сателлит; 4 — крестовина дифференциала; 5 — ведомая коническая шестерня; 6 — шестерня полуоси; 7 — корончатая гайка; 8 — картер заднего моста; 9 — картер главной передачи; 10 — винт упора; // — регулировочные прокладки

шипников ведущей шестерни регулируют с помощью кольца, установленного между внутренними кольцами подшипников. Конические подшипники ведомой шестерни и дифференциала регулируют корончатыми гайками 7.

Дифференциал состоит из крестовины 4, четырех сателлитов 3 и двух полуосевых шестерен 6 с опорными шайбами. Эти детали заключены в коробку, состоящую из двух половин.

§ 2. Средний ведущий мост

Общие сведения. Для уменьшения нагрузки на заднюю ось применяют два ведущих моста: средний (промежуточный) и задний. На грузовых автомобилях с тремя осями устанавливают межосевой дифференциал.

Межосевой дифференциал. Для равномерного распределения вращающего момента между двумя ведущими мостами и уменьшения износа шин служит межосевой дифференциал, который установлен в среднем (промежуточном) мосту в отдельном корпусе 13 (рис. 98), прикрепленном к корпусу главной передачи через стакан подшипников ведущей конической шестерни. В корпусе расположены задняя 10 и передняя 11 чашки, конические шестерни 12 и 14 привода соответственно среднего и заднего мостов, между которыми находится крестовина 16 с посаженными на ней на бронзовых втулках сателлитами 15. Здесь же расположен механизм блокировки дифференциала, состоящий из муфты 9 блокировки, вилки 8 и диафрагменной камеры 6. Муфта 9 помещена на внутренней зубчатой муфте, жестко соединенной с конической шестерней 12 привода главной передачи среднего моста.

Механизм блокировки предназначен для принудительной блокировки дифференциала при движении по скользким и размокшим дорогам. При его включении ручкой крана управления, расположенной в кабине под рулевой колонкой, воздух из пневматической системы поступает в диафрагменную камеру 6. Диафрагма прогибается, преодолевая сопротивление пружины, и перемещает шток 7 с вилкой и муфтой 9 блокировки вперед. Последняя находит шлицами на зубчатый венец задней чашки дифференциала и блокирует его, жестко соединяя корпус дифференциала с конической шестерней 12. Блокировку следует применять при малой скорости движения автомобиля или перед началом его движения.

При выключении механизма блокировки воздух из-под диафрагмы камеры 6 уходит в атмосферу, а пружина диафрагмы перемещает шток, вилку и муфту в первоначальное исходное положение.

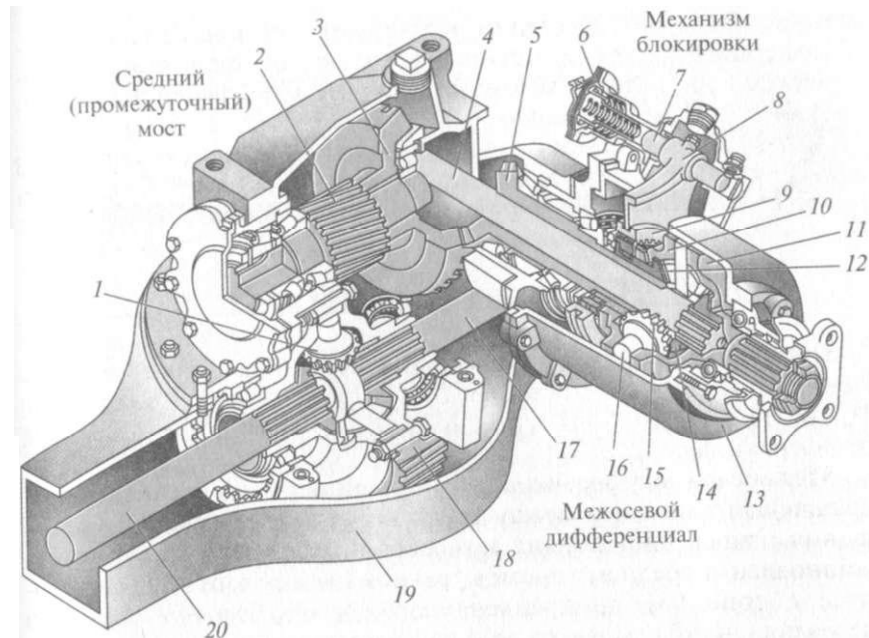


Рис. 98. Средний (промежуточный) мост и межосевой дифференциал автомобиля КамАЗ:

1 — дифференциал промежуточного моста; 2 и 18 — соответственно ведущая и ведомая цилиндрические шестерни; 3 — ведомая коническая шестерня; 4 — вал привода заднего моста; 5 — ведущая коническая шестерня промежуточного моста; 6 — диафрагменная камера; 7 — шток; 8 — вилка; 9 — муфта блокировки дифференциала; 10 — задняя чашка; 11 — передняя чашка с ведущим валом; 12 — коническая шестерня привода среднего моста; 13 — корпус; 14 — коническая шестерня привода заднего моста; 15 — сателлит; 16 — крестовина; 17 — левая полуось; 19 — картер; 20 — правая полуось промежуточного моста

Во время движения по сухим дорогам с твердым покрытием блокировать межосевой дифференциал не следует, так как это в результате приводит к повышенному износу шин и перерасходу топлива.

Полуоси 7 и 20 (см. рис. 98) промежуточного моста установлены в картере моста и выполнены со шлицами на концах. Полуосевые шестерни дифференциала шлицеванными отверстиями насажены на полуоси. Наружные концы полуосей соединены фланцами со ступицами ведущих колес 1 (рис. 99).

В зависимости от характера установки полуосей в картере моста они могут быть полностью или частично разгружены от изгибающих моментов, возникающих под действием сил, действующих на колесо.

На грузовых автомобилях применяют полностью разгруженные Полуоси. На такую полуось действует только вращающий момент,

Глава 11

ХОДОВАЯ ЧАСТЬ

§ 1. Остов

Остов — это основание, соединяющее части автомобиля в единое целое. У грузовых автомобилей остов рамный.

Рама (рис. 100) является частью несущей системы грузового автомобиля. Рама воспринимает все нагрузки, возникающие при движении автомобиля, и служит основанием, на котором монтируют двигатель, агрегаты трансмиссии, механизмы органов управления, дополнительное оборудование, а также кабину и кузов.

На грузовых автомобилях наибольшее распространение получили лонжеронные рамы. Они состоят из двух продольных параллельных балок-лонжеронов *А*, соединенных поперечинами *Б* с

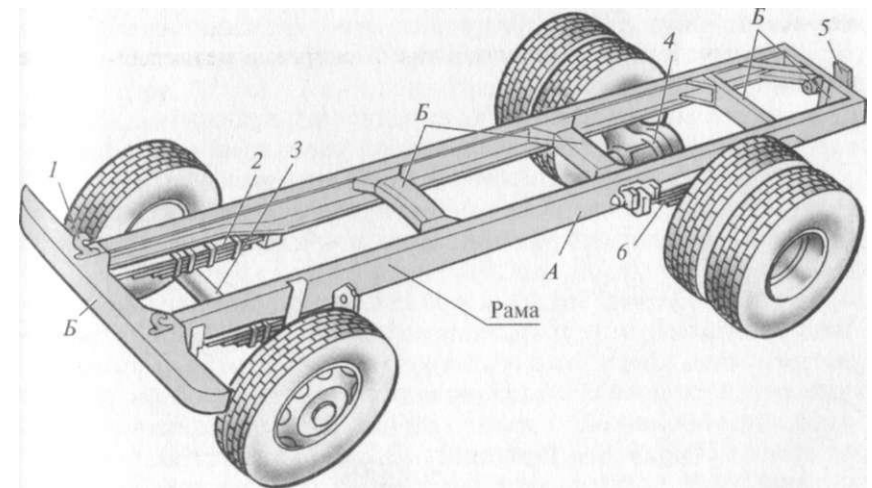


Рис. 100. Ходовая часть:

1 — крюк буксирный; 2 — передняя рессора; 3 — передний мост; 4 — задний мост; 5 — буксирное устройство; 6 — задняя рессора; *А* — лонжерон рамы; 5 — поперечины рамы

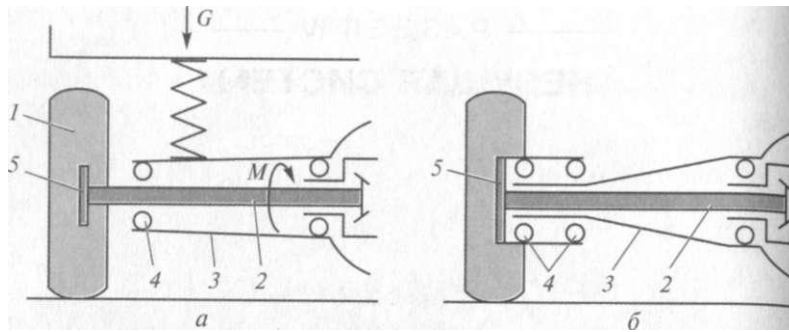


Рис. 99. Схемы полуосей:

а — полуразгруженная полуось; *б* — полностью разгруженная полуось; 1 — ведущее колесо; 2 — полуось; 3 — кожух; 4 — подшипник; 5 — ступица; *О* — сила действующая на кожух и полуось; *М* — вращающий момент

а все остальные силы воспринимаются кожухом полуоси, так как ступица колеса установлена на подшипники, посаженные непосредственно на кожух.

Контрольные вопросы

1. Из каких механизмов состоит ведущий мост?
2. Чем отличается двойная главная передача от одинарной?
3. Для чего служит дифференциал?
4. Какие полуоси называют полуразгруженными и полностью разгруженными?
5. Объясните назначение механизма блокировки межосевого дифференциала.

использованием заклепок или сварки. В зонах, подвергающихся наибольшему нагружению, лонжероны имеют более высокий профиль, а иногда их усиливают вставками. Материалом для лонжеронов служат стальные корытообразные профили (швеллеры). Для крепления агрегатов на раме установлены кронштейны, к которым прикреплены топливный бак, крылья, подножки, рессоры. Спереди к лонжеронам крепят передний буфер, предохраняющий автомобиль от повреждений, и буксирные крюки 1.

На первой поперечине рамы установлены радиатор и передние опоры двигателя. Задние опоры (кронштейны) приклепаны к лонжеронам. Передние рессоры 2 устанавливаются на кронштейнах. Задние рессоры 6 крепят на кронштейнах, расположенных в задней части рамы на лонжеронах. Между кронштейнами передних рессор на левом лонжероне закреплен кронштейн для установки картера рулевого механизма.

На второй поперечине рамы снизу закреплена промежуточная опора карданной передачи, а на задней поперечине расположено тягово-сцепное (буксирное) устройство 5. На задних рессорах установлена балка ведущего (заднего) моста 4, а на передних рессорах — балка переднего моста 3. Вдоль их осей расположены колеса: передние — управляемые, сдвоенные задние — ведущие.

§ 2. Колеса

На автомобилях устанавливают дисковые колеса с пневматическими шинами. В результате сцепления ведущих колес с грунтом их вращательное движение преобразуется в поступательное движение автомобиля.

По назначению колеса делят на ведущие, управляемые ведомые и комбинированные (одновременно ведущие и управляемые).

Колеса грузовых автомобилей снабжены дисками с плоским ободом. На ободе монтируют однобортовое съемное разрезное кольцо 2 (рис. 101, а), одновременно выполняющее функции замочного кольца.

На дисках 4 (рис. 101, б) колес выполнены конические отверстия, которыми колесо устанавливают на шпильки. Гайки 7 (рис. 101, б, в) колес тоже имеют конус. Совпадение конусов гаек и отверстий на дисках обеспечивает точную установку колес. У грузовых автомобилей на ведущие задние полуоси устанавливают по два колеса. Диски 9 внутренних колес закреплены на шпильках колпачковыми гайками 10 с внутренней и наружной резьбой, а диски 8 наружных колес — гайками с конусом. Чтобы предотвратить самоотвертывание гаек при ускорении и торможении автомобиля, гайки левой стороны имеют левую резьбу, а гайки правой стороны — правую.

а

Рис. 101. Диски колес:

а — устройство; б — крепление диска переднего колеса; в — крепление диска заднего колеса; / — обод; 2 — бортовое кольцо; 3 — диск тормозного барабана; 4 — диск колеса; 5 — ступица; 6 — шпилька; 7 — гайка; 8 и 9 — диски соответственно наружного и внутреннего колес; 10 — колпачковая гайка

Пневматическая шина состоит из покрышки, камеры и ободной ленты. Покрышки состоят из каркаса, протектора («беговой дорожки»), боковой и бортовой частей.

Для хороших дорог применяют шины с мелким дорожным рисунком протектора, а для плохих дорог и в условиях бездорожья используют шины с крупным рисунком. Камеры выполняют в виде кольцевого, эластичного резинового рукава. Для наполнения камеры воздухом и при необходимости для его удаления служит вентиль. На некоторых автомобилях установлены бескамерные шины.

На каждом автомобиле устанавливают шины определенного размера (рис. 102, а). Единица измерения размеров шин — миллиметр или дюйм (1 дюйм = 25,4 мм). Размер шины указывают на боковой части покрышки: первая цифра обозначает ширину профиля шины (В), а вторая — посадочный диаметр обода й.

Например, типоразмер шины 9,0К20 означает, что шина имеет ширину профиля 9 дюймов и посадочный диаметр обода 20 дюймов. Буква «К» между цифрами указывает на то, что шина имеет радиальное расположение корда. В такой шине нити корда (ткани) покрышки расположены радиально (по кратчайшему расстоянию между бортами), в отличие от диагональных шин, в которых нити корда расположены диагонально (под углом одна относительно другой). Радиальные шины более износостойкие. Если после размера шины профиля через дробь указывается дополнительная цифра, то она обозначает серию профиля — его высоту в процентах от ширины. Например, типоразмер шины 225/75К16С означает, что высота профиля составляет 75% от 225 миллиметров. Буква «С» (норма слойности шины) указывает на повышенную грузоподъемность шины.

§ 1. Передний мост и подвеска

Подвеска — это система устройств для упругой связи остова автомобиля с его колесами; подвеска смягчает удары от неровностей дороги (почвы).

От конструкции и состояния подвески зависит плавность движения машины, которая влияет на производительность труда водителя и долговечность крепежных деталей. Нагрузки, действующие между опорной поверхностью и рамой, воспринимают передний и задний мосты.

Рис. 102. Шина грузового автомобиля и обеспечение равномерности ее износа при эксплуатации:

a — размеры шины: *B* — ширина профиля; *a*" — внутренний диаметр; *й* — наружный диаметр; *Я* — высота профиля; *б* — схема перестановки колес (последовательность показана стрелками)

Износ шин на практике неодинаков: задние шины изнашиваются быстрее передних, а правые шины изнашиваются больше левых. Чтобы обеспечить равномерность износа шин, рекомендуется переставлять их согласно схеме, показанной на рис. 102, *б*.

Регулирование подшипников передних колес Ц это регулирование зазора в подшипниках передних колес, которое выполняют на всех автомобилях следующим образом. Надо приподнять колесо над землей с помощью домкрата и покачивать его в направлении, перпендикулярном плоскости вращения. Обнаружив повышенный зазор в подшипниках, их регулируют. Для этого отвертывают болты и снимают колпак, предварительно очистив его от грязи. Расшплинтовывают гайку оси цапфы и заворачивают ее до появления повышенного сопротивления вращению колеса. Затем отвертывают гайку до совпадения прорези в ней с отверстием под шплинт в оси и зашплинтовывают. Проверяют легкость вращения колеса, закрепляют колпак и опускают колесо, освободив домкрат.

Контрольные вопросы

1. Каково назначение рамы и каково ее устройство?
2. Как различают колеса по назначению?
3. Расшифруйте марки шин 9,0К20 и 225/75Р16С.
4. С какой целью в период эксплуатации колеса меняют местами?
5. Почему у грузовых автомобилей задние колеса сдвоенные?
6. Как выполняют регулировку подшипников передних колес?

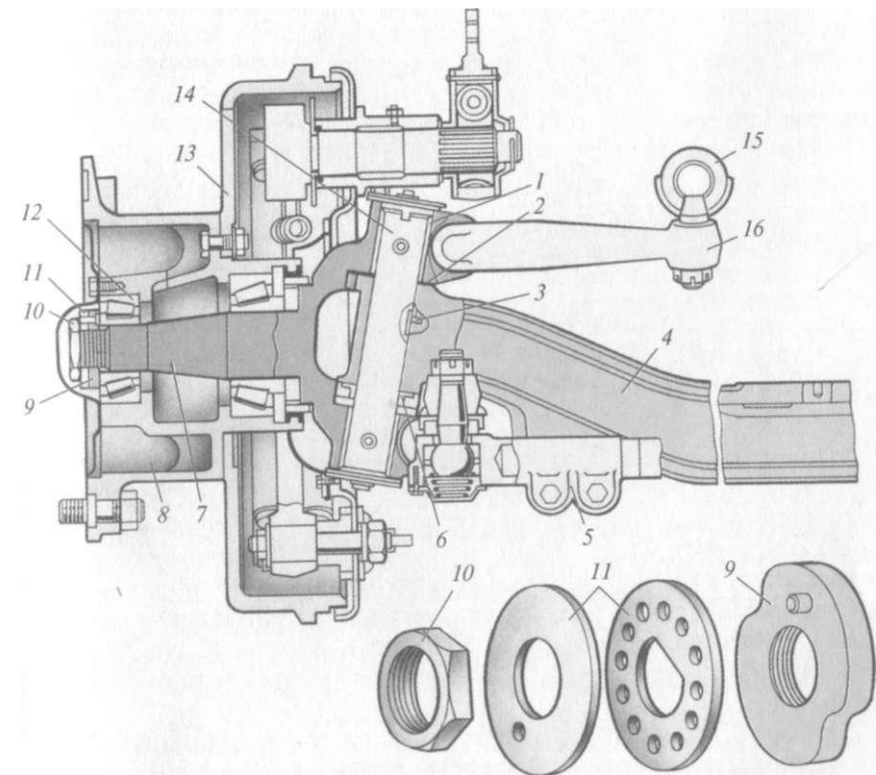


Рис. Ю3. Передний мост автомобиля ЗИЛ:

1 - втулка шкворня; 2 - регулировочные прокладки; 3 - клиновой болт; 4 — балка уюста; 5 — поперечная рулевая тяга; 6- опорный подшипник; 7 — поворотная цапфа; 8 — ступица колеса; 9 — регулировочная гайка; 10 — контргайка; // — замочная и стопорная шайбы; 12 - конический подшипник; 13 - тормозной барабан; 14 - шкворень; 15 — продольная рулевая тяга; 16 — поворотный рычаг

Передний управляемый мост. Данная конструкция представляет собой балку 4 (рис. 103) с установленными по обоим ее концам, поворотными цапфами 7.

Балки грузовых автомобилей изготавливают из ковanej стали в виде двутавра с отогнутыми вверх концами. Выгнутая вниз средняя часть балки дает возможность более низко установить двигатель. На концах балки расположены бобышки с проушинами, в которые вставлены шкворни 14, соединяющие балку с поворотными цапфами колес. Чтобы облегчить поворот колес, между проушиной цапфы и бобышкой помещен опорный шариковый подшипник 6. На оси цапфы в двух конических роликовых подшипниках установлена ступица 8 переднего управляемого колеса. Регулировочной гайкой 9 можно регулировать затяжку подшипников во время эксплуатации.

Шкворень 14 неподвижно закреплен в бобышке балки клиновым болтом 3. Поворотная цапфа установлена на шкворне в бронзовых втулках /, запрессованных в отверстия ее проушин. Поворотные рычаги 16 вставлены в конические отверстия проушин цапфы и закреплены гайками.

Осевой зазор между поворотной цапфой и балкой регулируют прокладками 2. К поворотной цапфе болтами прикреплен щит тормозного барабана 13. Этот щит — опора колесного тормозного механизма.

Для крепления рессор на балке 3 (рис. 104, а) выполнены площадки. Верхняя часть поворотных цапф 7 соединена через поворотный рычаг / с рулевым механизмом, а нижняя часть через рычаг 5 рулевой тяги — с поперечной рулевой тягой 11 (рис. 104, б).

Для облегчения управления автомобилем и сохранности шин управляемые колеса должны иметь определенные углы установки.

Угол α продольного наклона шкворня (рис. 104, в) измеряют между вертикалью и осью шкворня, верхняя часть которого отклонена назад. Такой наклон обеспечивает устойчивость управляемых колес при прямолинейном движении, поскольку при незначительном повороте колес появляется стабилизирующий момент, стремящийся вернуть колесо в плоскость его качения. Это повышает устойчивость траекторного управления автомобилем.

Угол β поперечного наклона шкворня (рис. 104, г) измеряют между вертикалью и осью шкворня, верхняя часть которого отклонена внутрь. Такой наклон также способствует стабилизации устойчивости колес, особенно при небольших скоростях. При повороте колеса благодаря поперечному наклону шкворня происходит небольшой подъем передней части машины. Масса поднятой части стремится вернуть колесо после поворота в положение прямолинейного движения.

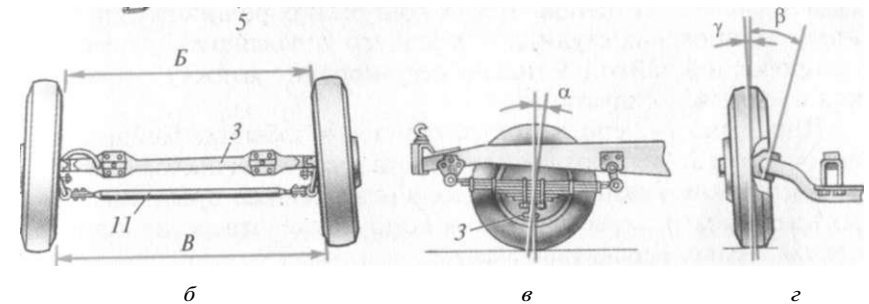


Рис. 104. Передний мост автомобиля ГАЗ:

a — устройство; b — схождение колес; $в, г$ — схемы соответственно продольного и поперечного наклона шкворня; / — поворотный рычаг; 2 — шкворень; 3 — балка; 4 — штифт; 5 — рычаг рулевой тяги; 6 — упорный подшипник; 7 — поворотная цапфа; 8 — втулка; 9 — регулировочная гайка; 10 — масленка; // — поперечная рулевая тяга; A — посадочные места конических подшипников; B и V — расстояния между шинами соответственно впереди и сзади; α — угол продольного наклона шкворня; β — угол поперечного наклона шкворня; γ — угол развала колес

Угол γ развала колес — угол между вертикальной плоскостью и плоскостью переднего колеса, наклоненного в наружную сторону. Этот угол влияет на устойчивость управляемых колес при больших углах их поворота на низких скоростях.

Углы наклона шкворня в пределах $\alpha = 1 \dots 3^\circ$, $\beta = 1 \dots 8^\circ$ и угол развала колес в пределах $\gamma = 1 \dots 4^\circ$ не регулируются.

Схождение колес (см. рис. 104, б) необходимо для того, чтобы обеспечить их параллельное качение. Сила сопротивления качению, возникающая при движении машины, стремится повернуть колесо наружу. При этом выбираются зазоры в подшипниках и оба колеса катятся параллельно один другому без бокового проскальзывания, что уменьшает износ шин. Колеса машины располагают так, чтобы расстояние B между шинами впереди было несколько меньше, чем расстояние V сзади. Схождение колес устанавливают при техническом обслуживании в пределах 0... 8 мм при помощи рулевых тяг.

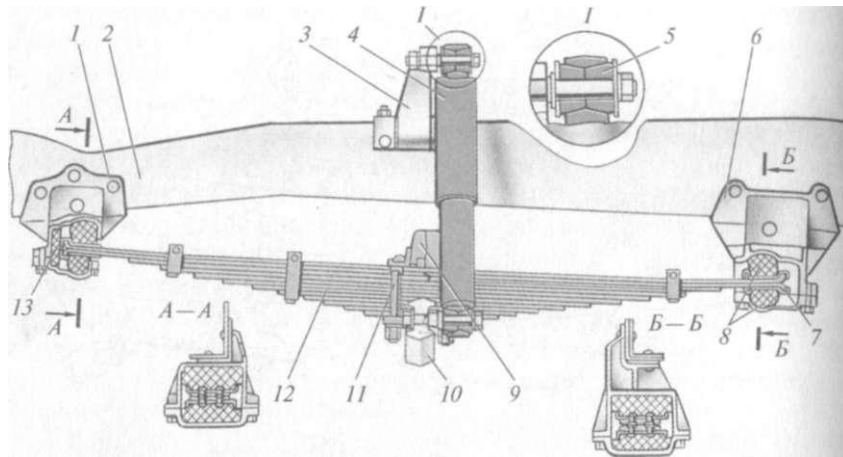


Рис. 105. Передняя подвеска автомобиля ГАЗ:

1 — передний кронштейн; 2 — рама; 3 — кронштейн амортизатора; 4 — амортизатор; 5 — втулка амортизатора; 6 — задний кронштейн; 7 — чашка заднего конца* рессоры; 8 — резиновая подушка; 9 — буфер; 10 — передняя ось (балка); 11 — стремянка; 12 — рессора; 13 — упорная резиновая подушка

Передняя подвеска. Эта подвеска осуществлена на продольных полуэллиптических рессорах 12 (рис. 105). Дополнительно к рессорам она снабжена гидравлическими амортизаторами 4.

Крепление рессор к раме выполнено на резиновых подушках 8. В передние кронштейны рессор в специальные гнезда дополнительно установлены упорные резиновые подушки 13, воспринимающие усилия, направленные вдоль автомобиля и препятствующие перемещению рессор вперед. Перемещение при прогибах рессор происходит за счет смещения задних концов рессор. Прогибы рессор ограничивают резиновые буферы 9. Подобным образом, выполнена передняя подвеска и на других автомобилях.

§ 2. Задняя подвеска. Амортизаторы

Задняя подвеска автомобилей кроме основных задних рессор имеет дополнительные рессоры. Они закреплены на балке заднего моста вместе с основной рессорой стремянками, а их концы находятся против полок опорных кронштейнов. В разгруженном автомобиле дополнительные рессоры не работают, а при нагрузке они упираются концами в кронштейны и несут нагрузку вместе с основными рессорами.

На трехосных большегрузных автомобилях применяют заднюю балансирную тележку с реактивными штангами 5 (рис. 106). за-

Рис. Шб. Задняя подвеска большегрузного автомобиля КамАЗ: / - средний мост; 2 — рессора; 3 — башмак оси балансирного устройства; 4 — задний мост; 5 — реактивные штанги

прессованными в кронштейны, которые болтами крепят к лонжеронам рамы. Упругость передней и задней подвесок наряду с автономной подвеской кабины и подрессоренным сиденьем водителя обеспечивают плавность хода автомобиля и защиту водителя от вибраций и толчков.

При балансирной подвеске оба ведущих моста / и 4 образуют общую тележку, которая может качаться вместе с рессорами 2 на поперечной оси, прикрепленной к раме через башмак 3. Одновременно каждый мост может иметь независимые перемещения в результате прогиба рессор. Это обеспечивает хо-

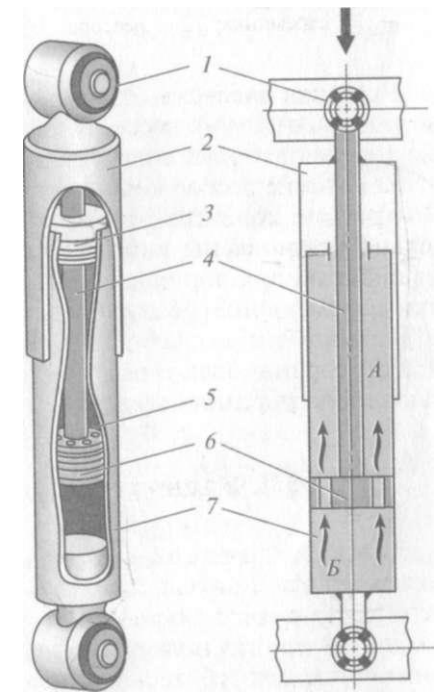


Рис. 107. Амортизатор: а — общий вид; б — схема работы; / — проушина; 2 — кожух; 3 — сальниковое Уплотнение; 4 — шток; 5 — клапан; 6 — поршень; 7 — рабочий цилиндр; А — Полость над поршнем; Б — полость под поршнем

Движение деталей
Движение жидкости

рошую приспособляемость колес к неровностям дороги и высокую проходимость автомобиля.

Амортизаторы гасят колебания рессор, вызванные наездом колеса на препятствие. На автомобилях применяют жидкостные телескопические амортизаторы двойного действия, которые состоят из цилиндра 7 (рис. 107, а), штока 4 с поршнем 6 и кожуха. В поршне выполнены калиброванные отверстия и установлены клапаны 5. Шток 4 в верхней части соединен с кронштейном 1 (см. рис. 105) рамы 2, а нижняя часть — с передней осью /О (балкой). В резервуар амортизатора заливают смесь трансформаторного (50 %) и турбинного (50 %) масел или амортизаторную жидкость.

Принцип действия амортизатора (см. рис. 107, б) основан на том, что в результате относительных перемещений подрессорных и непрессорных масс автомобиля сопротивление жидкости при перетекании ее под действием поршня через малые отверстия из одной полости цилиндра в другую тормозит перемещение движущихся частей амортизатора и вместе с ними подрессорных масс. Амортизаторы двустороннего действия оказывают сопротивление при прогибе и отдаче рессор.

Контрольные вопросы

1. Для чего необходима подвеска?
2. С какой целью управляемые колеса должны иметь сходжение?
3. Как устроены рессоры?
4. Объясните принцип действия амортизатора.

РАЗДЕЛ V СИСТЕМА УПРАВЛЕНИЯ

Глава 13

УПРАВЛЕНИЕ АВТОМОБИЛЕМ

§ 1. Органы управления

Для управления автомобилем и двигателем, контроля за работой их механизмов и систем служат органы управления и контрольные приборы, расположенные в кабине перед водителем.

Органы управления — это педаль 16 сцепления (рис. 108), педаль /3 тормоза, педаль /2 управления подачей топлива (акселератор), рулевое колесо 14, рычаг 9 переключения передач, рычаг 10 управления стояночным тормозом.

Для пуска двигателя и управления его работой применяют педаль /2 управления подачей топлива, рукоятку /7 тяги воздушной заслонки, включатель 15 зажигания, стартера и противоугонного устройства, рукоятку // ручного управления дроссельными заслонками. Включатель (ключ) 15 зажигания, стартера и противоугонного устройства имеет четыре положения: 0 — все выключено (рис. 108); 1 — включено зажигание, II — включены зажигание и стартер; 0' — зажигание выключено, и при вынутом ключе включается противоугонное устройство.

Для контроля за работой двигателя и автомобиля на панели приборов перед водителем расположены: указатель 3 температуры охлаждающей жидкости, указатель 6 уровня топлива в баке, спидометр 4, амперметр 7, указатель 2 давления масла с сигнализатором аварийного падения давления масла.

Для сигнализации используют комбинированный переключатель 18 света, указателей поворота и звукового сигнала. Перемещая рычаг переключателя назад, указывают левый поворот (загорается мигающий свет в подфарнике и заднем фонаре с левой стороны автомобиля). Правый поворот указывают перемещением рукоятки вперед (мигающий свет загорается с правой стороны автомобиля). При включении указателей поворота загорается мигающий сигнализатор / на щитке приборов. Указатели поворота выключаются автоматически при выходе автомобиля из поворота.

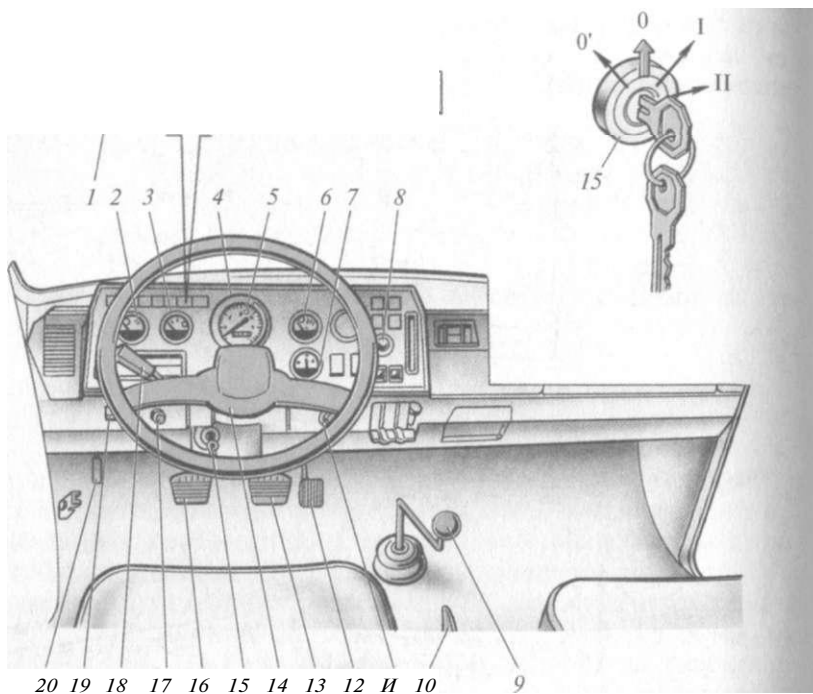


Рис. 108. Органы управления автомобилем ГАЗ:

1 — блок сигнализаторов (включения указателей поворота, габаритных огней, неисправности тормозов); 2 — указатель давления масла; 3 — указатель температуры охлаждающей жидкости; 4 — спидометр со счетчиком суммарного пробега автомобиля; 5 — сигнализатор дальнего света фар; 6 — указатель уровня топлива в баке; 7 — амперметр; 8 — центральный переключатель освещения (имеет три положения); 9 — рычаг переключения передач; 10 — рычаг управления стояночным тормозом; 11 — рукоятка ручного управления дроссельными заслонками; 12 — педаль управления подачей топлива (дроссельными заслонками); 13 — педаль тормоза; 14 — рулевое колесо; 15 — включатель зажигания, стартера и противоугонного устройства; 16 — педаль сцепления; 17 — рукоятка тяги воздушной заслонки; 18 — комбинированный переключатель света, указателей поворота и звукового сигнала; 19 — включатель системы аварийной сигнализации; 20 — рукоятка привода замка капота; 0, 0', I, II — положения ключа 15

Центральный переключатель 8 освещения имеет три положения: I — все включено; II — включены подфарники, освещение заднего номерного знака, задние габаритные фонари и освещение шкал приборов; III — включены подфарники, ближний или дальний свет фар (в зависимости от положения комбинированного переключателя света), задние габаритные фонари и освещение шкал приборов, освещение заднего номерного знака.

Перемещением рычага 18 от рулевого колеса вниз при положении III центрального переключателя 8 освещения включается даль-

ний свет фар, а при обратном перемещении — ближний. Нажатием на рычаг вдоль его оси включается звуковой сигнал (положение нефиксированное).



Рис. 109. Органы управления автомобилем ЗИЛ-4333:

1 — рулевое колесо; 2 — щиток приборов; 3 — блок сигнализаторов; 4 — комбинированный переключатель; 5 — маховик регулировки наклона рулевого колеса; 6 — педаль подачи топлива (акселератор); 7 — педаль тормоза; 8 — педаль сцепления; 9 — рычаг переключения передач; 10 — рукоятка ручного тормоза

Под панелью приборов находится рукоятка 20 привода замка капота. Для открытия капота ее нужно переместить на себя.

На рис. 109 показано расположение основных органов управления в кабине автомобиля ЗИЛ-4333. Их наименование указано в подрисуночной подписи. Функции приборов, расположенных на щитке 2, аналогичны приборам на рис. 108.

§ 2. Рулевое управление

Рулевое управление предназначено для изменения направления движения автомобиля посредством поворота передних колес. На рис. 110 показано расположение рулевого управления с механическим приводом. Оно состоит из рулевого механизма и рулевого привода.

Рулевой механизм осуществляет передачу усилия от водителя к рулевому приводу и облегчает поворот рулевого колеса. Различают несколько типов рулевых механизмов: червяк—ролик, рейка—сектор и винт—гайка.

Рулевой механизм типа червяк—ролик. Его применяют на некоторых автомобилях среднего класса, имеющих механическое рулевое управление. Рулевой механизм этого типа включает в себя трехгребневый ролик 6 (рис. 111, а) и глобоидальный червяк 7, которые составляют червячную пару с большим передаточным отношением.

Червяк с помощью елочных шлицов насажен на рулевой вал 5 и опирается на два конических подшипника, установленных в ра-

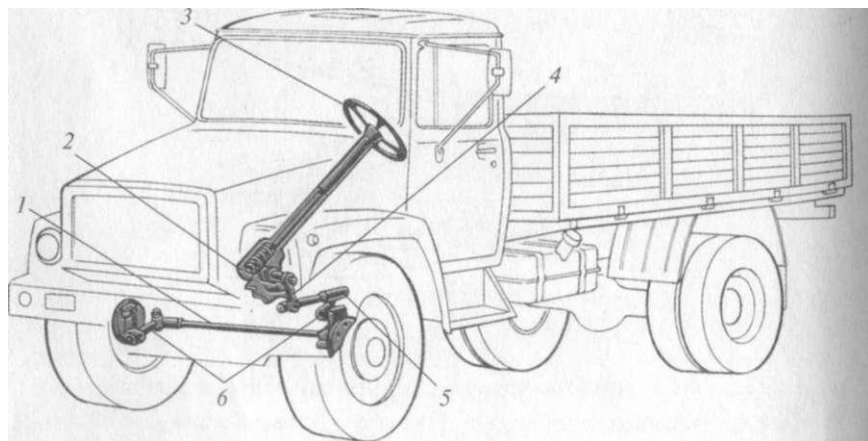


Рис. 110. Схема рулевого управления автомобиля ГАЗ:
1,5 — поперечная и продольная рулевые тяги; 2 — рулевой механизм; 3 — рулевое колесо; 4 — рулевая сошка; 6 — рычаги поворотных цапф

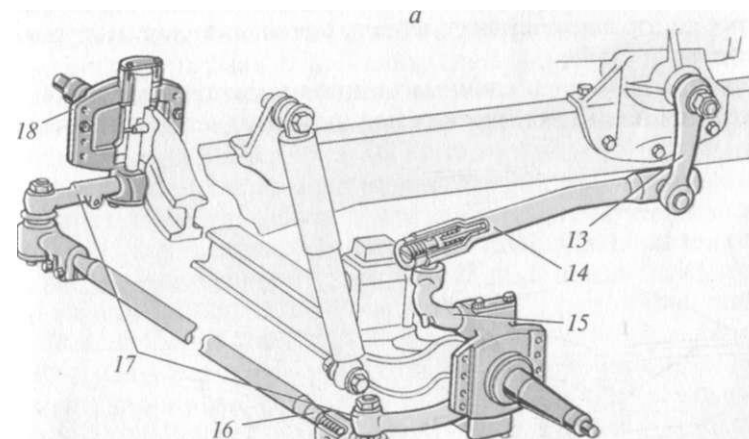


Рис. 111. Устройство рулевого управления автомобиля ГАЗ:
а - рулевой механизм типа червяк-ролик; б - рулевой привод; / - нижняя крышка- 2 — конические подшипники; 3 — рулевая колонка; 4 — рулевое колесо; 5 - рулевой вал; 6 - ролик; 7- червяк; 8 - корпус; 9 - вал сошки; 10 - ось ролика; 11 - регулировочный винт; 12 - шайба; 13 - рулевая сошка; 14, 16 - продольная и поперечная тяги; 15 - верхний поворотный рычаг; 17 - рычаги поворотных цапф; 18 — поворотная цапфа; А - выточка; Б - паз

сточках корпуса 8. Подшипники не имеют внутреннего кольца, и их ролики катятся непосредственно по коническим поверхностям червяка. Наружные обоймы подшипников зажаты в осевом направлении крышками. Под фланцем нижней крышки 1 установлены регулировочные прокладки, используемые для регулирования осевого зазора подшипника.

Основание рулевой колонки 3 нижним концом входит в расточку крышки корпуса 8 рулевого механизма. Внутри колонки помещен рулевой вал 5. Он выполнен пустотелым, и внутри него; проходит провод звукового сигнализатора. Рулевой вал в верхней части опирается на радиально-упорный шариковый подшипник, установленный в колонку. На верхнем конусном конце рулевого вала шпонкой и гайкой закреплено рулевое колесо 4, металлический каркас которого облицован пластмассой.

Трехгребневый ролик 6 опирается на два игольчатых подшипника, которые помещены на оси, запрессованной в отверстиях прилива (головки) вала 9 сошки.

Вал сошки с внешней стороны опирается на втулку, запрессованную в корпус, а с внутренней стороны — на цилиндрический роликовый подшипник, установленный в боковую крышку. Внутренний конец вала сошки имеет кольцевую выточку А, которая входит в паз регулировочного винта 11. В торце винта с обратной стороны выполнено углубление для специального ключа. Регулировочный винт ввертывается в боковую крышку корпуса рулевого механизма и удерживает вал сошки от осевых перемещений. Он стопорится шайбой 12, которая усом входит в паз винта. На винт навертывается колпачковая гайка, которая прижимает шайбу к крышке.

Регулировочным винтом можно переместить вал сошки в осевом направлении и изменить зазор между червяком и роликом, что влияет на свободный ход рулевого колеса.

Наружный конец вала сошки имеет елочные шлицы, на которые надевают сошку. Для правильной установки сошки на вал на ее торцах выбиты риски. Гайкой закрепляют сошку на валу.

Для смазывания деталей корпус 8 рулевого механизма заправляют трансмиссионным маслом до уровня наливного отверстия, которое закрывают пробкой. Вытекание масла из корпуса предотвращается самоподжимным сальником, войлочным кольцом и картонными прокладками.

Рулевой привод. Рулевое управление осуществляется рулевым приводом. Его составляют детали, соединяющие вал сошки 13 (рис. 111, б) с поворотными цапфами 18. Конструкция рулевого привода такова, что при повороте движение всех колес автомобиля осуществляется без бокового скольжения, обеспечиваются легкость управления и минимальный износ шин. Для осуществления такого привода необходимо, чтобы все колеса имели об-

щий центр поворота, т.е. внутреннее управляемое колесо должно поворачиваться на больший угол, чем внешнее. Выполнение этого требования обеспечивается рулевой трапецией, основаниями которой служат передняя ось автомобиля и поперечная рулевая тяга 16, а боковыми сторонами — рычаги /7 поворотных цапф, рулевая трапеция соединена с сошкой посредством верхнего поворотного рычага 75 и продольной тяги 14. В наконечниках продольной и поперечной тяг размещены шаровые сочленения. На нижнем конце сошки в коническом отверстии закреплен стержень шарового пальца, сфера которого размещена в продольной рулевой тяге 14.

С обеих сторон шарового пальца 2 (рис. 112, а и б) находятся вкладыши 1 и 3, которые прижимаются к нему сферическими выемками с помощью пружины 4, зажатой в рулевой тяге резьбовой пробкой 6.

Подобные шаровые сочленения имеют все наконечники рулевых тяг. Регулируют зазор в шаровых сочленениях пробкой, которую после регулирования фиксируют шплинтом или стопорным кольцом. Вместо пружин и металлических вкладышей в шаровых сочленениях рулевого управления автомобилей в последнее время применяют нерегулируемые вкладыши / и 3 из обрезиненного полиамида (рис. 112, в).

Резьба на концах поперечной тяги — левая и правая. Это позволяет регулировать сходжение колес, не снимая тяги с автомобиля.

Шарнирные соединения рулевого привода для уменьшения износа деталей смазывают солидолом с помощью масленки.

Направление движения автомобиля изменяют поворотом рулевого колеса. При повороте рулевого колеса по ходу часовой стрелки (направо) червяк поворачивает через ролик нижний конец сошки 13 (см. рис. 111) назад. При этом сошка через продольную тягу 14 и

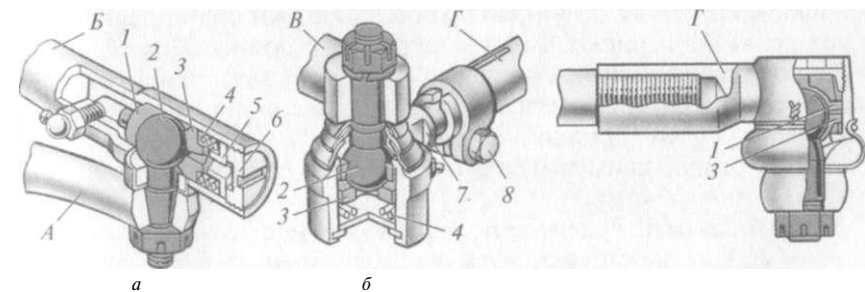


Рис. 112. Шарниры рулевых тяг:

0 — продольная тяга; б и в — поперечные тяги; / и 3 — вкладыши; 2 — шаровый палец; 4 — пружина; 5 — ограничитель; 6 — пробка; 7 — наконечник; 8 — стяжной болт; А — сошка; В — продольная тяга; В — рычаг цапфы; Г — поперечная тяга

соединенную с ней рулевую трапецию поворачивает направляющ[^] колеса направо. При повороте рулевого колеса против хода часовой стрелки направляющие колеса поворачиваются налево.

Рулевой механизм типа винт — гайка. Такой механизм применяют при механическом или гидромеханическом управлении. Механическое управление используется на автомобилях малого класса а на автомобилях средней и большой грузоподъемности применяют рулевое управление с гидроусилителем.

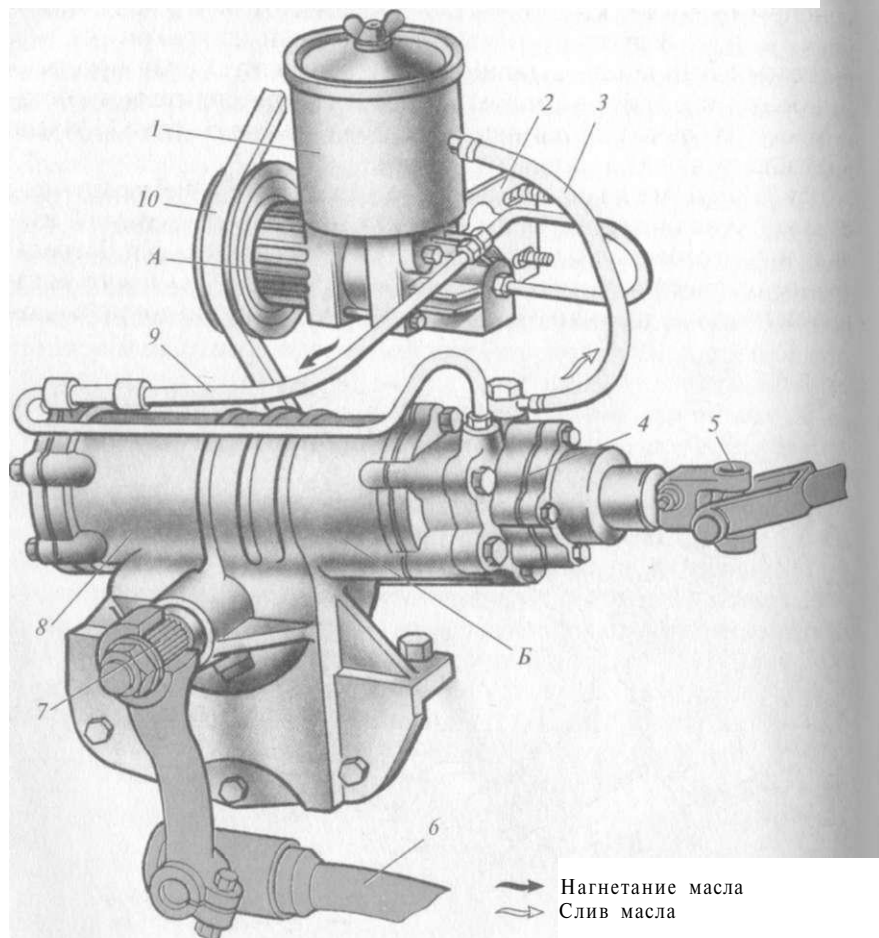


Рис. 113. Рулевое управление с гидроусилителем автомобиля ЗИЛ: 1 — бачок насоса; 2 — кронштейн крепления насоса; 3 — сливной шланг низкого давления; 4 — корпус клапана управления; 5 — карданный вал; 6 — рулевая тяга; 7 — вал сошки; 8 — корпус рулевого механизма и гидроусилителя; 9 — трубка высокого давления; 10 — ремень привода насоса; А — насос гидроусилителя; 5 — рулевой механизм с гидроусилителем

Гидроусилитель служит для снижения усилий водителя на рулевом колесе при повороте передних колес, а также для смягчения ударов, возникающих при наезде управляемых колес на неровности дороги.

Рулевое управление (рис. 113) состоит из рулевого механизма Б, объединенного в один агрегат с гидроусилителем, карданного вала 5, рулевой колонки с рулевым валом и колесом (на рисунке не показаны) и составными частями гидросистемы. Карданный вал 5, установленный между рулевым механизмом и рулевым валом, компенсирует влияние колебаний кабины относительно рамы автомобиля. Корпус 8 рулевого механизма, отлитый из ковкого чугуна, является одновременно цилиндром гидроусилителя. Он прикреплен болтами к раме автомобиля. Насос А гидроусилителя нагнетает масло из бачка / в цилиндр, расположенный в корпусе 8. Масло для гидроусилителя заливают в бачок.

Рулевой механизм (рис. 114) имеет две рабочие пары: винт 1 с гайкой 2 на циркулирующих шариках 4 и поршень-рейку 11, входящую в зацепление с зубчатым сектором 10 вала сошки. Передаточное отношение рулевого механизма 20:1. Винт / рулевого механизма имеет шлифованную с большой точностью винтовую канав-

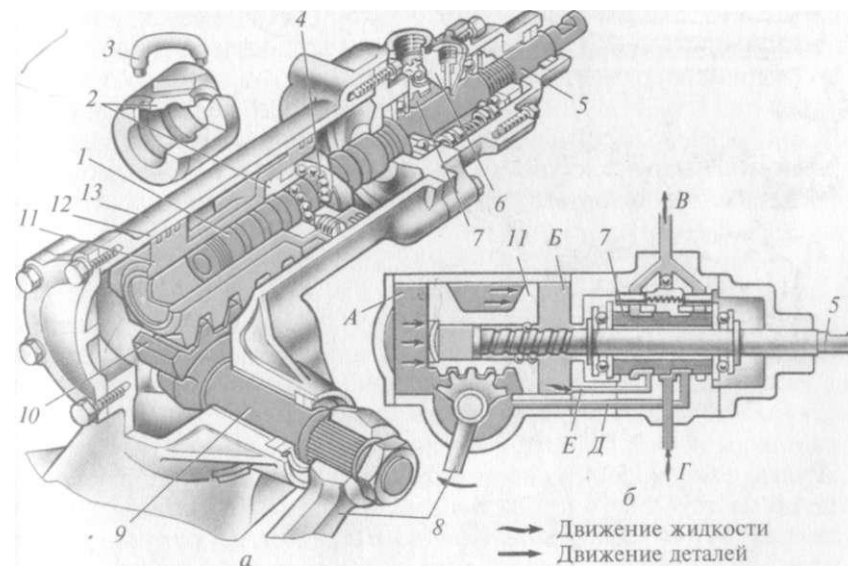


Рис. 114. Рулевой механизм с встроенным гидроусилителем: а — устройство; б — схема работы; 1 — винт; 2 — гайка; 3 — желоб; 4 — шарик; 5 — рулевой вал; 6 — корпус клапана управления; 7 — золотник; 8 — сошка; 9 — вал сошки; 10 — зубчатый сектор; 11 — поршень-рейка; 12 — картер-цилиндр; 13 — картер; Д и Б — полости цилиндра; В и Г — шланги входа и выхода масла; Д и Е — каналы

ку «арочного» профиля. Такая же канавка выполнена в гайке Винтовой канал, образованный винтом и гайкой, заполнен шариками. Гайка жестко закреплена внутри поршня-рейки стопором.

При вращении винта / от рулевого колеса через рулевой вал 5 шарики, перекатываясь, выходят с одной стороны гайки в дугообразный желоб 3 и возвращаются по нему в канавки винта с другой стороны гайки.

Зубчатая рейка и зубчатый сектор имеют переменные по толщине зубья, что позволяет регулировать зазор в зацеплении рейка—сектор регулировочным винтом, ввернутым в боковую крышку картера рулевого механизма. На поршне-рейке установлены упругие разрезные чугунные кольца, обеспечивающие его плотную посадку в картере-цилиндре 12. Вращение рулевого вала преобразуется в поступательное движение поршня-рейки благодаря перемещению гайки по винту. Зубья поршня-рейки в результате поворачивают сектор, а вместе с ним и вал 9 с сошкой 8. Перед картером рулевого механизма в корпусе 6 установлен клапан управления с золотником 7. С клапаном управления шлангами *В* и *Г* соединен насос гидроусилителя.

Во время движения автомобиля по прямой золотник находится в среднем положении (как показано на рис. 114), и масло из насоса по шлангу *Г* через клапан управления перекачивается обратно в бачок по шлангу *В*. При повороте рулевого колеса влево золотник 7 перемещается вперед (на рисунке влево) и открывает доступ масла в полость *А* по каналу *Д*, в результате чего облегчается поворот колеса влево. Если водитель приостановит вращение рулевого колеса, то золотник клапана управления займет среднее положение, и угол, на который повернуты направляющие колеса, останется неизменным.

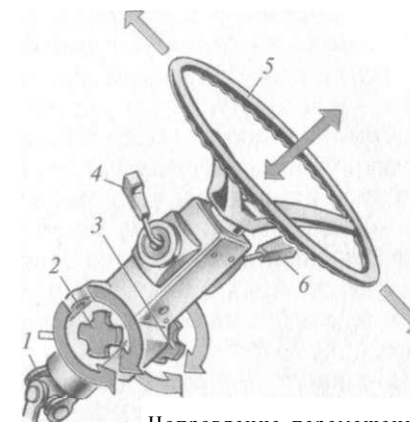
При повороте рулевого колеса вправо винт с золотником 7 перемещается назад (на рисунке вправо) в результате взаимодействия зубьев поршня-рейки и сектора. Перемещаясь назад, золотник открывает доступ маслу в полость *Б* через канал *Е*. В результате давления масла на поршень-рейку уменьшается усилие, которое затрачивается на поворот рулевого колеса. При этом рулевая сошка поворачивается против хода часовой стрелки.

Рулевая колонка. Колонка рулевого управления прикрепена в нижней части к полу кабины, а в верхней части к переднему щиту и к панели кабины. Вал рулевой колонки вращается в упорных шариковых подшипниках, осевой зазор в которых регулируют гайкой. В современных автомобилях рулевое колесо 5 (рис. 115) регулируют по высоте и углу наклона для удобства водителей разного роста. С этой целью на рулевой колонке расположены маховички 3 и 2 регулирования наклона и положения рулевой колонки по высоте.

Порядок регулирования следующий: повернуть на себя левый маховичок 2 на 1 — 1,5 оборота, освободив колонку для регулиро-

рис. 115. Рулевая колонка автомобиля ЗИЛ-4333:

1 — карданный шарнир; 2 — маховичок регулировки положения рулевой колонки по высоте; 3 — маховичок регулировки наклона рулевой колонки; 4 — переключатель сигналов и фар; 5 — рулевое колесо; 6 — переключатель стеклоочистителя и омывателя



Направление перемещения узлов при регулировании их положения

вания по высоте и правый маховичок 3 на $\frac{1}{4}$ оборота, освободив колонку для регулирования по углу наклона. Затем установить рулевое колесо в нужное положение и повернуть от себя правый маховичок до фиксации колеса по углу наклона, а также левый маховичок. Далее полностью зафиксировать положение рулевого колеса.

При наличии осевого перемещения рулевого колеса необходимо подтянуть гайку крепления подшипников колонки, предварительно разогнув усики стопорной шайбы. После регулирования усики надо загнуть: один в паз гайки, а остальные на поверхность гайки.

Контрольные вопросы

1. Используя рис. 108, покажите органы управления автомобилем.
2. Назовите типы рулевых механизмов.
3. Перечислите детали рулевого привода.
4. Как изменить положение рулевого колеса с учетом роста водителя?
5. К каким последствиям может привести износ шаровых сочленений (опор) рулевых тяг?

Глава 14

ТОРМОЗНАЯ СИСТЕМА

§ 1. Тормозные механизмы

Для снижения скорости движения, останова и удержания в неподвижном состоянии автомобиля оборудуют тормозной системой. Различают следующие виды тормозных систем: стояночную, которая служит для удержания машины на склоне, и ра-

б о ч у ю, необходимую для снижения скорости движения машины и ее полного останова с необходимой эффективностью.

Тормозная система состоит из тормозных механизмов и их привода. Тормозные механизмы служат для создания искусственного сопротивления движению автомобиля. Наибольшее распространение получили фрикционные тормоза, принцип действия которых основан на использовании сил трения между неподвижными и вращающимися деталями. Фрикционные тормоза могут быть барабанными и дисковыми. В барабанном тормозе силы трения создаются на внутренней цилиндрической поверхности вращения, а в дисковом — на боковых поверхностях вращающегося диска.

По месту установки различают тормоза колесные и центральные (трансмиссионные). Первые действуют на ступицу колеса, а вторые — на один из валов трансмиссии. Колесные тормоза используют в рабочей тормозной системе, центральные — в стояночной.

Стояночный тормоз. В стояночных тормозах используют барабанные тормозные механизмы.

Неподвижный диск 3 (рис. 116, а) закреплен на корпусе КП. На диске симметрично установлены две тормозные колодки 5, которые размещены внутри барабана. Тормозной барабан 7 закреплен на ведомом (вторичном) валу КП.

К тормозным колодкам снаружи прикреплены фрикционные накладки. Нижние концы колодок через пальцы 9 опираются на коническую головку регулировочного винта 10. Верхняя часть колодок опирается на толкатели 6 разжимного устройства, которое состоит из стержня 4 и двух шариков. Стержень 4 соединен через приводной рычаг и тягу с рычагом 2 центрального (стояночного) тормоза.

Для затормаживания автомобиля рычаг 2 (рис. 116, б) тормоза рукой перемещают назад. В это время нижний конец рычага, перемещаясь вперед, через тягу и приводной рычаг // действует на разжимной стержень 4 с шариками 13. Под воздействием шариков 13 и толкателей 6 верхние концы колодок раздвигаются, и их фрикционные накладки прижимаются к тормозному барабану, который затормаживается и препятствует вращению соединенного с ним карданного вала трансмиссии.

В заторможенном положении рычаг тормоза фиксируется на секторе защелкой. Чтобы выключить стояночный тормоз, необходимо освободить защелку, нажав на кнопку /, и переместить рычаг тормоза вперед. При этом разжимной стержень 4 тоже переместится вместе с шариками вперед и освободит толкатели 6. Под действием стяжных пружин 8 колодки 5 опойдут в исходное положение. Необходимый зазор между фрикционными накладками колодок и барабаном устанавливают регулировочным винтом 10.



а

Рис. 116. Стояночный тормоз барабанного типа автомобиля ГАЗ:
а — устройство; б — схема работы (тормоз включен); 1 — кнопка фиксатора; 2 — рычаг; 3 — неподвижный диск; 4 — разжимной стержень; 5 — тормозные колодки; 6 — толкатель; 7 — барабан; 8 — стяжная пружина; 9 — палец; 10 — регулировочный винт; // — приводной рычаг; 12 — тяга; 13 — шарик

Рабочий тормоз. В рабочей тормозной системе изучаемых грузовых автомобилей установлены тормозные механизмы барабанного типа.

Тормозные механизмы рабочей тормозной системы размещают в колесах. Поэтому их называют «колесными тормозами».

Гидравлический колесный тормоз состоит из двух колодок 13 (рис. 117), установленных на опорном диске 2, колесного цилиндра 3, опорных пальцев // и регулировочных эксцентриков /. На наружные поверхности колодок наклеены фрикционные накладки. Передняя накладка длиннее задней. При торможении

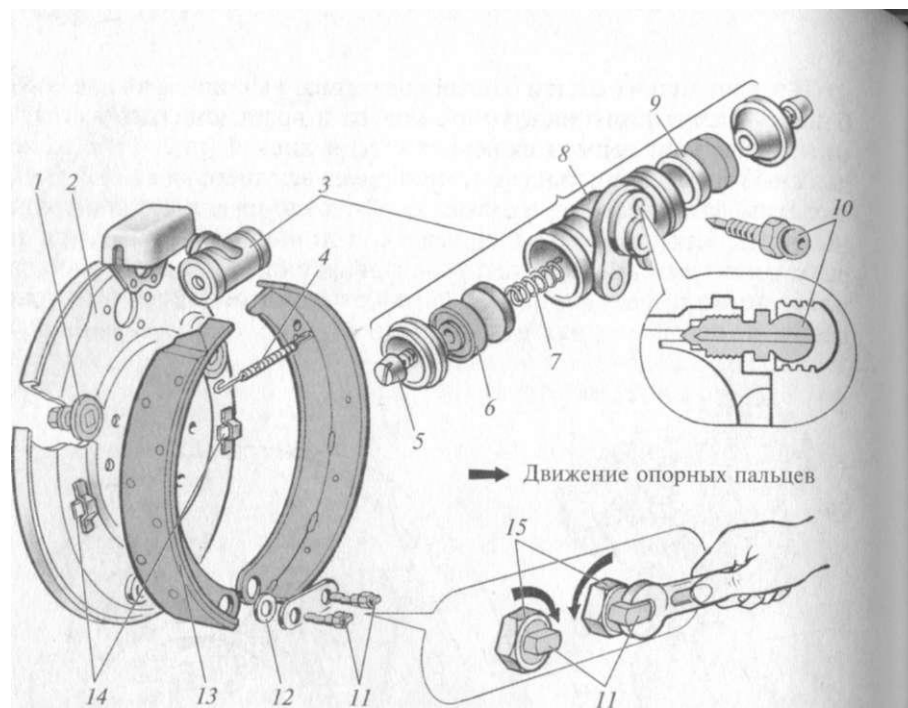


Рис. 117. Барабанный тормозной механизм:
 / — регулировочный эксцентрик; 2 — опорный диск (шит); 3 — колесный цилиндр; 4 — стяжная пружина; 5 — сухарь; 6 — поршень; 7 — разжимная пружина; 8 — корпус; 9 — манжета; 10 — клапан; // — опорные пальцы; 12 — эксцентриковые шайбы; 13 — колодки; 14 — направляющие скобы; 15 — контргайки

она прижимается к тормозному барабану колеса с большой силой. Этим обеспечивается их равномерное изнашивание. Между собой колодки стянуты пружиной 4. Нижние концы колодок опираются на эксцентриковые шайбы, надетые на опорные пальцы 11, а верхние — на сухари 5 поршней колесного тормозного цилиндра. Зазор между колодками и тормозным барабаном колеса регулируют с помощью эксцентриков /, установленных под колодками в опорном диске.

Колесный тормозной цилиндр 3 состоит из корпуса 8, прикрепленного к диску колеса, двух поршней 6, установленных в корпусе, и сухарей 5. Для уплотнения в поршни с помощью пружин 7 упираются резиновые манжеты 9. Чтобы в цилиндр не попадали пыль и грязь, он с обеих сторон закрыт резиновыми защитными колпачками.

В корпусе цилиндра имеются два канала, через нижний канал поступает тормозная жидкость из главного тормозного цилиндра, а через верхний удаляется воздух из тормозной системы. Выпускное отверстие этого канала закрыто клапаном Юс резиновым колпачком.

Пневматический колесный тормоз выполнен в виде барабана, закрепленного на ступице колеса и вращающегося вместе с ним. Колесный тормоз включает в себя диск / (рис. 118), неподвижно установленный на фланце корпуса ведущего моста. На диске смонтированы эксцентриковые оси 2, на которые помещены концы тормозных колодок 4. Другие концы колодок опираются на разжимной кулак А, вал которого поворачивается во втулках, запрессованных в кронштейне 14, прикрепленном к диску. На шлицевом конце вала разжимного кулака расположен регулировоч-

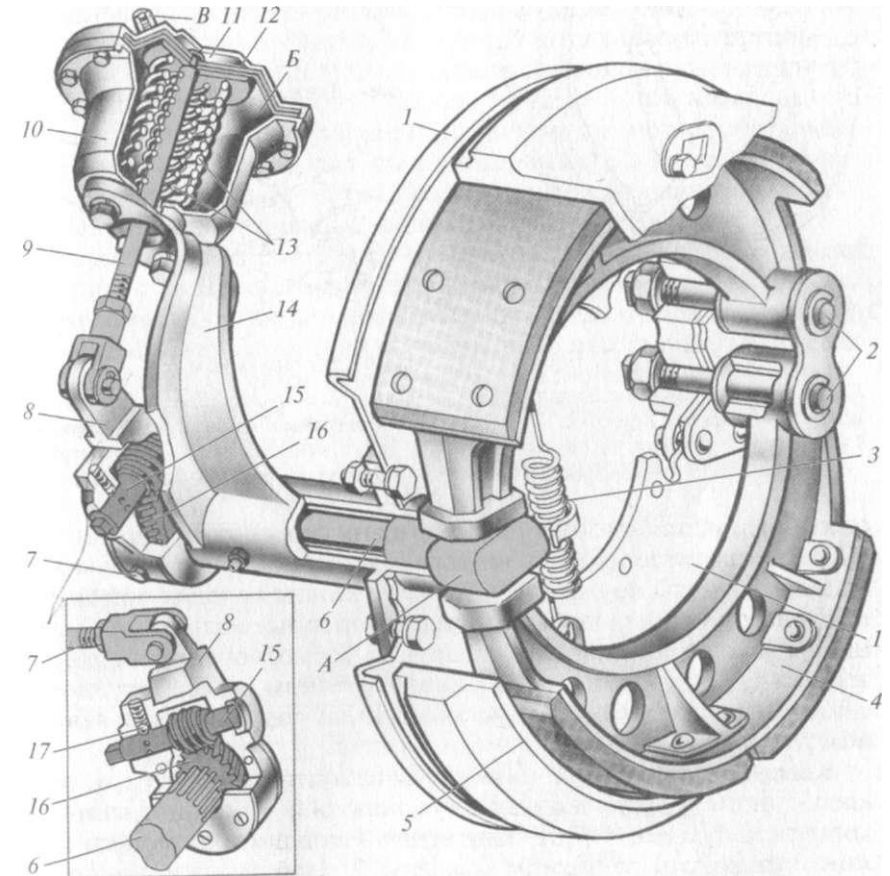


Рис. 118. Рабочий тормозной механизм автомобиля ЗИЛ:
 / — опорный диск (шит); 2 — эксцентриковые оси колодок; 3 — возвратная пружина; 4 — колодка тормоза; 5 — тормозной барабан; 6 — вал разжимного кулака; 7 — пробка отверстия для смазывания; 8 — рычаг; 9 — шток тормозной камеры; 10 — корпус; // — крышка; 12 — диафрагма; 13 — пружина; 14 — кронштейн тормозной камеры; 15 — червяк; 16 — червячная шестерня; 17 — фиксатор; А — разжимной кулак; Б — тормозная камера; В — штуцер для подвода сжатого воздуха

ный рычаг 8, соединенный штоком с диафрагмой 12 тормозной камеры В. Последняя жестко связана с диском / через крштейн 14.

Необходимый зазор между колодками и барабаном обеспечивается эксцентриковыми осями 2, которые удерживаются гайкой от проворачивания, и регулировочным устройством, смонтированным в рычаге 8.

Регулировочное устройство состоит из червяка 15 и шестерни 16. При проворачивании червяка за квадратную головку шестерни 16 перемещается вместе с разжимным кулаком А, в результате меняется зазор между колодками и барабаном. От самопроизвольного проворачивания червяк удерживается фиксатором 17.

Гидравлический дисковый колесный тормоз (рис. 119) устанавливается на передних колесах автомобиля «Бычок». Данный тормоз состоит из чугунного тормозного диска 3 и суппорта 5 с двумя параллельно расположенными в нем цилиндрами 8. Тормозной диск закреплен на ступице / колеса болтами.

В цилиндрах установлены стальные хромированные поршни 2 с резиновыми уплотнительными кольцами. Тормозные колодки 9, расположенные с обеих сторон диска, изготовлены из специального термостойкого антифрикционного материала, формованного на стальных пластинах. При нажатии на педаль тормоза тормоз-

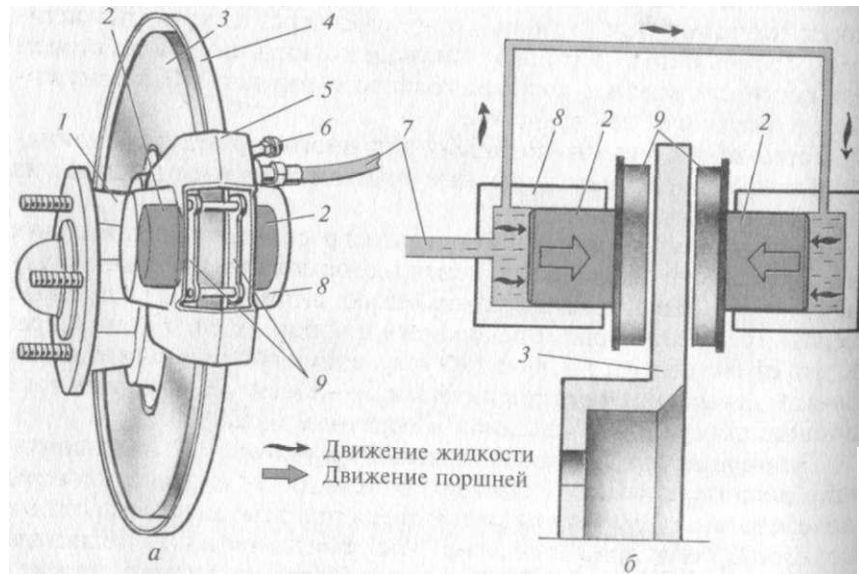


Рис. 119. Дисковый тормоз автомобиля «Бычок»:

поп. ЛГТ ПИАЛЬНЫЕ УСТРОЙСТВА. 6 - СХТМ а работы; / - ступица колеса; 2 - ЛТМ 7 тор ГЗНО ИДИСК: 4? тармо зной щит; 5 - суппорт; 6 - защитный колпачок; 7- гибкий тормозной шланг; цилиндр; 9- тормозные колодки

ная жидкость из главного тормозного цилиндра поступает по шлангам 7 в рабочие цилиндры 8. Под давлением жидкости поршни начинают перемещаться, выбирая зазор между колодками 9 и диском 3 переднего колеса. При этом происходит одновременное прижатие двух колодок с одинаковым усилием с обеих сторон диска, и вращение колеса замедляется вплоть до остановки.

§ 2. Привод тормозов

Привод тормозов предназначен для управления тормозными механизмами в процессе торможения. По принципу действия тормозные приводы разделяют на механические, пневматические и гидравлические.

Механический привод используют на стояночных тормозах, которыми оборудованы все автомобили. На рабочих тормозах грузовых автомобилей применяют гидравлический и пневматический приводы тормозов.

Тормозная система с гидроприводом. Она включает в себя колесные тормоза, главный тормозной цилиндр и гидровакуумный усилитель. Действует тормозная система следующим образом. Когда водитель нажимает ногой на тормозную педаль, перемещаемый ею поршень в главном тормозном цилиндре выжимает жидкость в колесные тормозные (рабочие) цилиндры через вакуумный усилитель. Размещенные в рабочих цилиндрах поршни под действием жидкости прижимают колодки колесного тормоза к барабану колеса и замедляют его вращение.

Тормозная жидкость подается от главного тормозного цилиндра в колесный по металлическим трубкам и гибким шлангам из прорезиненной ткани.

Главный тормозной цилиндр создает давление в двух независимых гидравлических контурах тормозного привода: поршнем 7 (рис. 120) в приводе задних колес, а поршнем 75 в приводе передних колес. Поршни размещены в корпусах 4 и /7 цилиндра. Корпуса соединены питающими штуцерами 3 с дополнительным бачком, а выходными штуцерами А\ B — с контурами тормозного привода соответственно задних и передних колес.

На поршнях установлены плавающие головки //, выполняющие роль перепускного клапана. В исходном (расторможенном) положении между головкой и поршнем под действием возвратных пружин 13 устанавливается зазор. При этом полости / и // цилиндра сообщаются с бачком 2. При нажатии на педаль тормоза перемещается поршень тормозного привода задних колес, а затем при помощи упорного стержня 12 — поршень привода передних колес. Головки // поршней под действием пружин прижимаются к их торцу, разобщая полости / и // с бачком, и в тормозном приво-

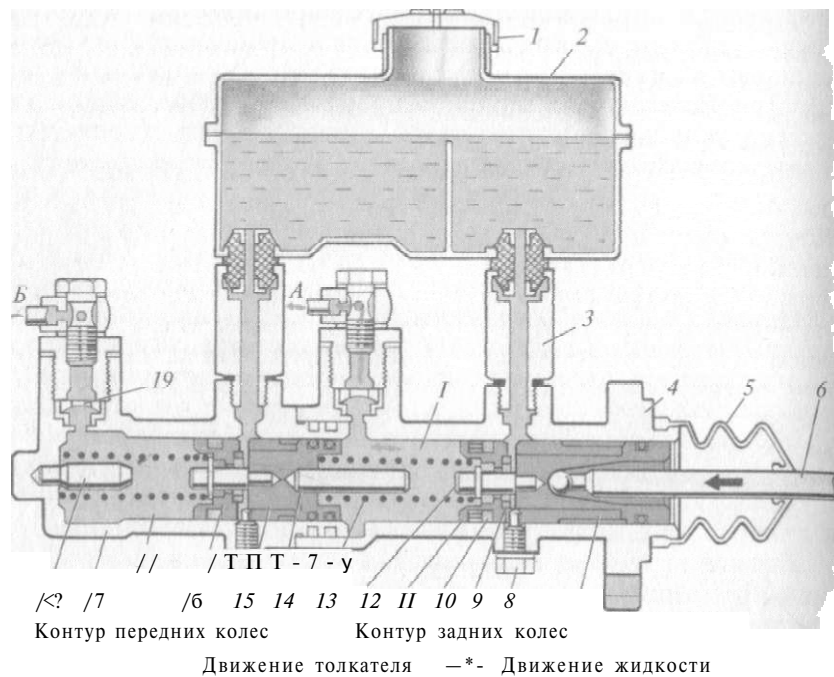


Рис. 120. Главный тормозной цилиндр автомобиля ГАЗ:
 / — крышка; 2 — дополнительный бачок; 3 — питающий штуцер; 4 и 17 — корпусы; 5 — защитный колпак; 6 — толкатель; 7 и 15 — поршни; 8 — упорный болт; 9 — уплотнительное кольцо головки; 10 — манжета; //, 16 — головки поршня; 12 — упорный стержень; 13 — возвратная пружина; 14 — упор первичного поршня; 18 — упор вторичного поршня; 19 — клапан избыточного давления; А — штуцер выхода жидкости в контур тормозного привода задних колес; Б — штуцер выхода жидкости в контур тормозного привода передних колес; I и II — полости цилиндра

де создается рабочее давление. Клапаны 19 поддерживают в системе избыточное давление тормозной жидкости 40...80 кПа.

Питание тормозной системы осуществляется из дополнительного бачка 2, расположенного под капотом. Бачок изготовлен из прозрачного материала, что позволяет контролировать уровень жидкости в нем. Уровень тормозной жидкости должен находиться на уровне нижней кромки наливной горловины. Бачок имеет три изолированные секции, одна из которых питает систему привода сцепления, а две другие — систему раздельного привода тормозов.

На автомобиле установлен двухконтурный тормозной привод с раздельным торможением задних и передних колес, имеющий в каждом контуре гидровакуумный усилитель и вакуумный баллон с запорным клапаном, которые обеспечивают независимое питание каждого контура.

Гидровакуумный усилитель облегчает управление тормозами автомобиля, используя разрежение (вакуум), возникающее во всасывающем трубопроводе двигателя. Усилитель при торможении увеличивает давление в системе на 4,5... 5,0 МПа, что равносильно усилию на тормозной педали 650...700 Н.

Гидровакуумный усилитель состоит из силовой камеры, гидравлического цилиндра 9 (рис. 121) и клапана управления. Корпус силовой камеры представляет собой две штампованные чашки, соединенные хомутами. Между чашками зажаты края диафрагмы 7, нагруженной пружиной. Диафрагма соединена через тарелку и толкатель 12 с поршнем 10, помещенным в цилиндр усилителя. Внутри поршня помещен шариковый клапан с пружиной. Клапан управления включает в себя поршень 77, диафрагму 7 с пружиной и два клапана: воздушный 5 и вакуумный 6, соединенные между собой штоком.

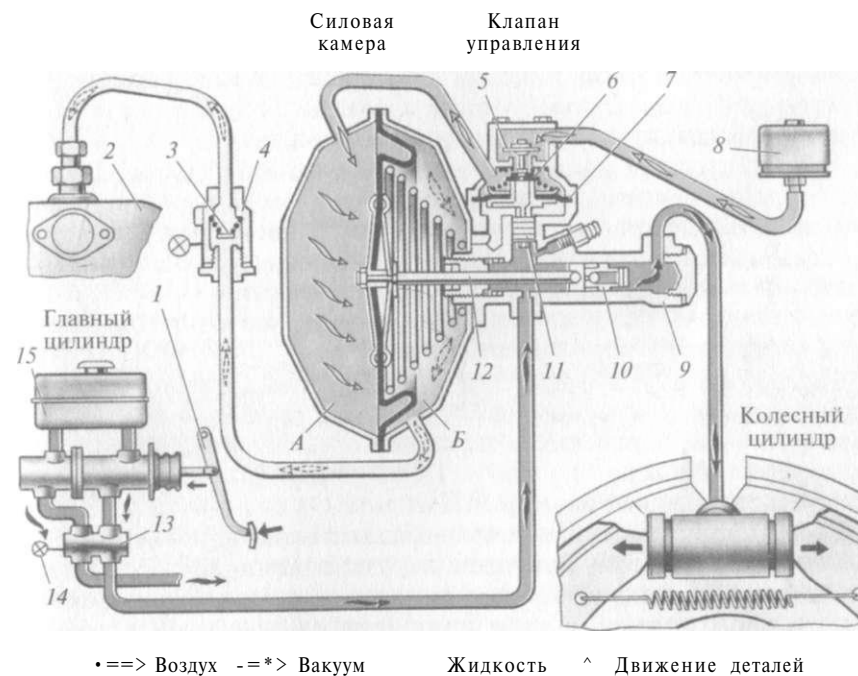


Рис. 121. Схема гидровакуумного усилителя автомобиля ГАЗ (момент торможения в контуре задних колес):

/ — педаль тормоза; 2 — впускной трубопровод; 3 — запорный клапан; 4 — вакуумный баллон; 5 и 6 — воздушный и вакуумный клапаны; 7 — диафрагма клапана управления; 8 — воздушный фильтр; 9 — цилиндр усилителя; 10 — поршень усилителя; // — поршень клапана управления; 12 — толкатель; 13 — сигнальное устройство неисправности гидропривода; 14 — сигнализатор; 15 — дополнительный бачок; А и Б — полости силовой камеры

Гидروвакуумный усилитель работает следующим образом. Пгш отпущенной педали тормоза воздушный клапан управления **зак** рыт, а вакуумный клапан открыт, и через него полости *A* и *B* силовой камеры сообщаются между собой. Следовательно, в полостях *A* и *B* устанавливается одинаковое давление.

При нажатии на педаль / тормоза жидкость из главного тормозного цилиндра через открытый шариковый клапан поршня **10** усилителя поступает к колесным тормозам, приводя их в действие. По мере увеличения давления на педаль тормоза поршень //и диафрагма **7** клапана управления перемещаются вверх. При этом вакуумный клапан **6** закрывается, разобщая между собой полости *A* и *B*, а воздушный клапан **5** открывается. В полости *B* создается разрежение поскольку она соединена с впускным трубопроводом двигателя. Вследствие разницы давлений в полостях *A* и *B* силовой камеры диафрагма, толкатель **12** и поршень **10** усилителя перемещаются вправо, шариковый клапан закрывается, и давление тормозной жидкости перед поршнем увеличивается благодаря дополнительному давлению, создаваемому гидровакуумным усилителем. Чем больше усилие, прикладываемое водителем к педали тормоза, тем больше давление воздуха над диафрагму гидровакуумного усилителя и соответственно **выше** давление жидкости в колесных тормозных цилиндрах.

Между силовой камерой и впускным трубопроводом установлен запорный клапан **3**, автоматически разъединяющий их при останове двигателя. Поскольку в момент останова двигателя в полости *B* имеется запас вакуума, то обеспечиваются одно-два торможения с усилием при неработающем двигателе.

Гидровакуумный усилитель контура тормозного привода передних колес имеет такое же устройство.

Уровень вакуума контролируют вакуумными датчиками с сигнализаторами **14** красного цвета на щитке приборов для каждого контура. При включенном сигнализаторе, свидетельствующем о недостаточной величине вакуума в системе (при подсосах воздуха извне и пр.), движение запрещается.

Тормозная система с пневмоприводом. Пневмопривод особенно удобен для автомобилей большой грузоподъемности, а также для торможения прицепов и полуприцепов. Различают одноконтурный и многоконтурный тормозные приводы.

Одноконтурный пневмопривод. Пневмопривод обеспечивает работу колесных тормозов и стеклоочистителей. Для создания запаса сжатого воздуха служат воздушные баллоны **3** (рис. 122). Во время торможения воздух из баллонов поступает в задние **4** и передние **9** тормозные камеры, и процесс затормаживания колес происходит следующим образом.

Тормозная камера *B* (см. рис. 118) приводит в действие колесный тормозной механизм за счет энергии сжатого воздуха. Между корпусом и крышкой камеры находится резинотканевая

Рис. 122. Схема пневматического одноконтурного привода тормозов: / — компрессор; 2 — стеклоочиститель; 3 — воздушные баллоны; 4 — задние тормозные камеры; 5 — соединительная головка; 6 — разобщительный кран; 7 — соединительный шланг; 8 — тормозной кран; 9 — передние тормозные камеры

диафрагма **7** с диском. В нерабочем положении тормоза диафрагма прижата к крышке пружиной. В центральное отверстие диска плотно входит шток **9**, на другой конец которого накрута вилка с контргайкой. В крышку камеры вмонтирован штуцер *B* с шлангом для подвода сжатого воздуха из баллона через тормозной кран.

При нажатии на педаль тормоза под крышку тормозной камеры поступает сжатый воздух, который прогибает диафрагму к корпусу вместе с диском и перемещает шток. Последний через вилку передает усилие на рычаг **8**, поворачивает его вместе с кулаком *A*, в результате тормозные колодки **4** разводятся и прижимаются к барабану — колесо затормаживается. После отпущения педали тормоза колодки возвращаются в исходное положение пружиной **3**, которая стягивает их.

Компрессор поршневого типа, двухцилиндровый, нагнетает воздух* в воздушные баллоны. Компрессор состоит из картера, блока *A* (рис. 123) цилиндров, головки, шатунно-поршневой группы, коленчатого вала, клапанного и разгрузочного устройств. На переднем конце коленчатого вала шпонкой и гайкой закреплен приводной шкив, который приводится во вращение от шкива коленчатого вала через клиноременную передачу. Клапанное устройство — это два нагнетательных **2** и два впускных **4** клапана с пружинами.

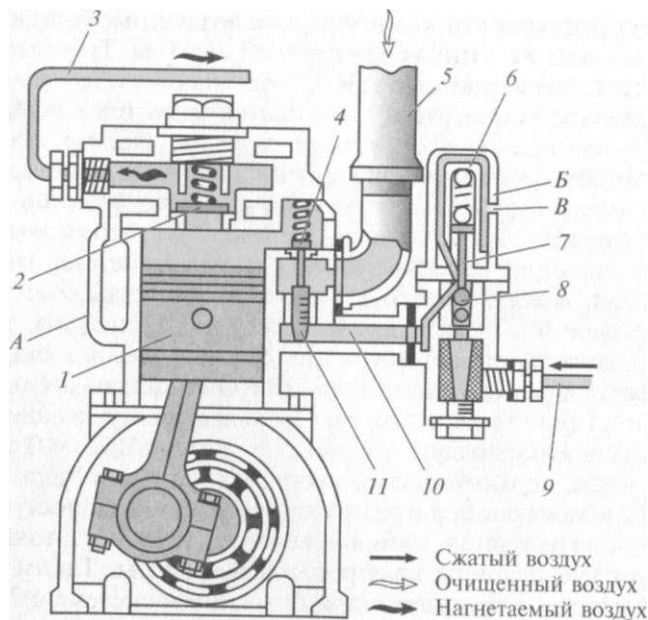


Рис. 123. Схема компрессора:

1 — поршень; 2 - нагнетательный клапан; 3 — трубопровод подачи воздуха в воздушный баллон; 4 - впускной клапан; 5 - воздухопровод от воздушного фильтра; 6 - регулировочный колпак; 7- шток; 8- блок шариковых клапанов; 9- трубопровод от воздушного баллона; 10 — разгрузочный канал; // - плунжер разгрузочного устройства; А — блок цилиндров; Б - регулятор давления; В — отверстие

Под действием разрежения, создаваемого в цилиндре компрессора при ходе поршня вниз, открывается впускной клапан, и в цилиндр через воздушный фильтр двигателя поступает воздух. Во время движения поршня вверх впускной клапан закрывается, сжатый воздух в цилиндре, открывая нагнетательный клапан 2, поступает в головку и воздушные баллоны через трубопровод 3.

Разгрузочное устройство расположено в блоке цилиндров компрессора и работает от регулятора давления. Оно состоит из двух плунжеров 11, двух штоков и коромысла. Когда давление сжатого воздуха в системе достигает 0,75 МПа, срабатывает регулятор Я давления. Поступление воздуха от компрессора в систему прекращается, потому что под действием воздуха, попадающего из воздушного баллона через трубопровод 9 в разгрузочный канал 10, поднимаются плунжеры 11, которые через штоки открывают впускные клапаны 4 обоих цилиндров. В этом случае воздух свободно переходит из одного цилиндра в другой. При снижении давления воздуха в системе до 0,6 МПа плунжеры опускаются, и на впускные клапаны перестает действовать разгрузочное устройство. Сжа-

тый воздух поступает от компрессора в воздушные баллоны до тех пор, пока давление в них не достигнет 0,75 МПа. Трущиеся детали компрессора смазываются маслом, поступающим из главной масляной магистрали двигателя по маслопроводу. Блок цилиндров и головка блока сильно нагреваются во время работы, поэтому их охлаждают жидкостью, поступающей из системы охлаждения двигателя в водяную рубашку блока цилиндров компрессора.

Регулятор давления Б (см. рис. 123) автоматически поддерживает заданное давление воздуха в пневмосистеме. Он состоит из корпуса и блока 8 шариковых клапанов. При давлении воздуха в системе менее 0,6 МПа шариковые клапаны опущены, при этом нижний шарик закрывает отверстие, сообщающееся с воздушными баллонами, а через отверстие В и наклонные каналы штуцера в разгрузочное устройство компрессора попадает воздух из атмосферы.

Когда давление воздуха достигает в системе 0,75 МПа, шарики поднимаются, верхний шарик закрывает канал штуцера, сообщающийся с атмосферой, а в разгрузочное устройство поступает сжатый воздух из баллонов, который через плунжеры и штоки выключает впускные клапаны компрессора из работы. Таким образом, верхний клапан открывается при давлении в системе 0,75 МПа, а нижний — при давлении менее 0,6 МПа.

Вращением регулировочного колпака 6 можно изменять затяжку пружины и регулировать давление выключения компрессора из работы.

Воздушные баллоны (металлические цилиндрические резервуары) необходимы для хранения сжатого воздуха. Объем их хватает на 8—10 торможений. Баллоны закреплены на лонжеронах рамы, на каждом из них имеется кран конденсата, а на правом баллоне — и кран отбора воздуха. Чтобы исключить повышение давления воздуха в системе пневматического привода тормозов при неисправном регуляторе, на одном из баллонов установлен предохранительный клапан, который автоматически открывается при давлении воздуха выше 0,95 МПа.

Тормозной кран комбинированного типа служит для управления колесными тормозами автомобиля и прицепа. Он установлен на лонжероне рамы. В общем корпусе тормозного крана имеются две секции — нижняя управляет тормозами автомобиля, а верхняя — тормозами прицепа. В каждой секции крана между корпусом и крышкой закреплена гибкая резиноканевая диафрагма # (рис. 124) с гнездом выпускного клапана //. Каждая крышка секций снабжена двойным клапаном, состоящим из впускного 10 и выпускного // клапанов, смонтированных на одном стержне и имеющих общую пружину. В корпусе тормозного крана расположены два штока 7 и 75 с пружинами.

К корпусу 16 крана прикреплен корпус 7 рычагов, в котором находятся двойной рычаг 2 и тяга 5 ножного привода.

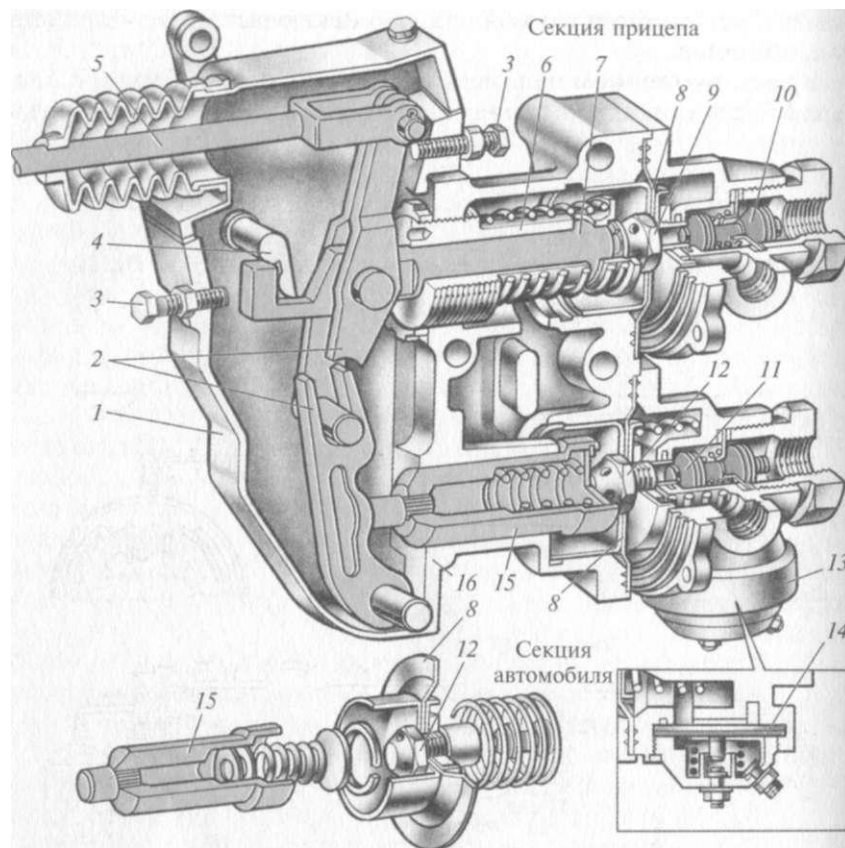


Рис. 124. Тормозной кран автомобиля ЗИЛ-4314:

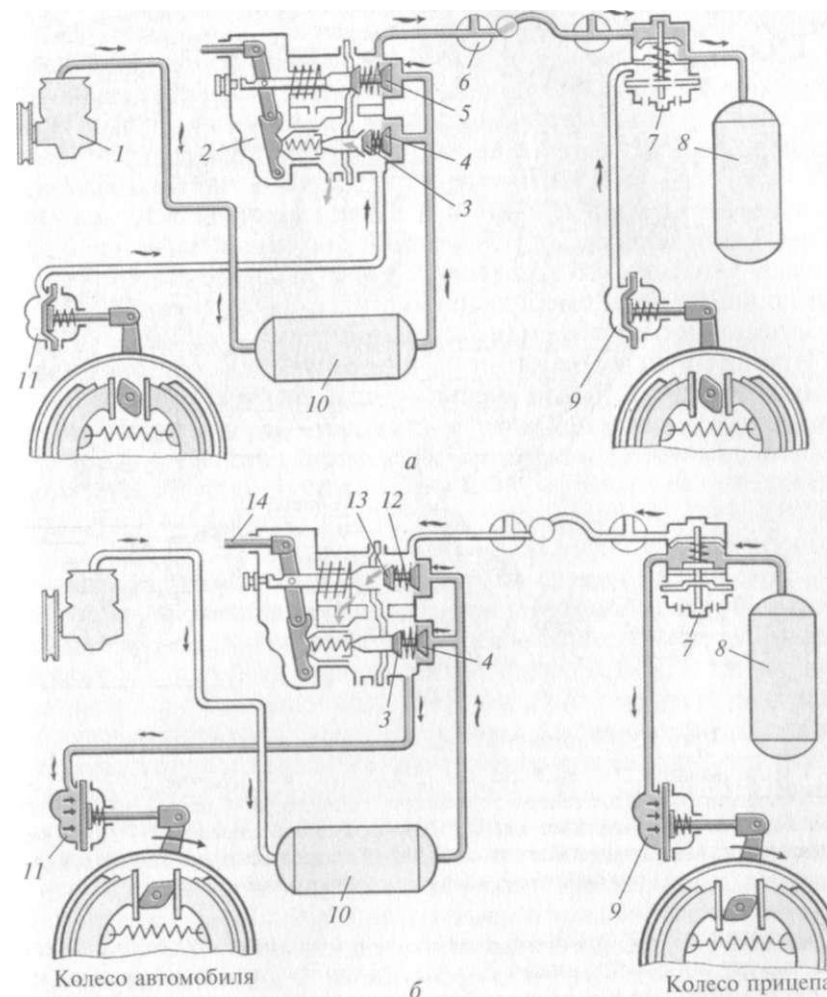
1 — корпус рычагов; 2 — двойной рычаг; 3 — болт; 4 — кулачок; 5 — тяга; 6 — направляющая; 7 — шток секции торможения прицепа; 8 — диафрагма; 9 и 12 — седла клапанов; 10 — впускной клапан; 11 — выпускной клапан; 13 — включатель стоп-сигнала; 14 — диафрагма стоп-сигнала; 15 — шток секции торможения автомобиля; 16 — корпус тормозного крана

Двойной рычаг состоит из двух половин, шарнирно соединенных между собой подвижной осью. Нижняя половина рычага помещена на оси, закрепленной в корпусе. Ход рычага ограничен регулировочными болтами 3.

Если нажать на педаль тормоза, то тяга 5 смещается влево, увлекая за собой верхний рычаг 2, который, поворачиваясь относительно неподвижной оси, перемещает шток 7 верхней секции влево. Когда шток упрется в левый ограничительный болт 3, нижний конец верхней половины рычага отводит нижнюю половину рычага вправо вместе со штоком нижней секции. Таким образом, двойной рычаг позволяет включать тормоза прицепа несколько

раньше, чем тормоза автомобиля, что исключает «набег» прицепа на автомобиль.

В расторможенном положении впускной клапан 5 (рис. 125, а) верхней секции (торможения прицепа) открыт, и сжатый воздух



—». Движение сжатого воздуха Выход воздуха ——— • Движение деталей

Рис. 125. Схемы действия тормозов при растормаживании (а) и при торможении (б):

1 — компрессор; 2 — тормозной кран; 3 и 13 — выпускные клапаны; 4 и 5 — впускные клапаны; 6 — разобщающий кран; 7 — воздухораспределитель; 8 — воздушный баллон прицепа; 9 — тормозная камера колеса прицепа; 10 — воздушный баллон автомобиля; 11 — тормозная камера колеса автомобиля; 12 — пружина впускного клапана; 14 — тяга

из воздушных баллонов 10 автомобиля приходит в воздухораспределитель 7 и заряжает баллон 8 прицепа.

Впускной клапан 4 нижней секции закрыт, а выпускной 3 открыт и сообщает тормозные камеры автомобиля с атмосферой.

При нажатии на педаль тормоза тяга 14 (рис. 125, б) перемещается влево вместе с верхним концом двойного рычага и штоком верхней секции, отводя за собой седло выпускного клапана 13. Тогда под действием пружины 12 впускной клапан верхней секции плотно прижимается к седлу (т.е. закрывается), а выпускной открыт. Воздух из верхней полости воздухораспределителя 7 выходит через клапан 3 в атмосферу, а сжатый воздух из баллона 8 поступает в тормозные камеры 9. Колеса прицепа будут заторможены. Таким образом, при отсутствии давления в магистрали прицепа срабатывают его колесные тормоза. В случае аварийного отрыва прицепа от автомобиля пневматическая система обеспечивает автоматическое затормаживание прицепа.

При дальнейшем нажатии на тормозную педаль шток нижней секции сместится вправо вместе с седлом выпускного клапана 3 и закроет его, а впускной клапан 4 откроет. Сжатый воздух из баллона 10 автомобиля поступает через открывшийся впускной клапан в тормозные камеры //. Колеса автомобиля будут заторможены. Давление в тормозных камерах при торможении нарастает пропорционально усилию нажатия на педаль.

Торможение прицепа на стоянке осуществляется механизмом ручного привода тормозов прицепа, соединенным с рычагом центрального тормоза автомобиля. При торможении автомобиля-тягача рычагом центрального тормоза поворачивается ось вместе с кулачком 4 (см. рис. 124), который перемещает шток секции торможения прицепа влево, и колеса прицепа затормаживаются.

Многоконтурный тормозной привод (МТП). Высокую надежность тормозной системы обеспечивает МТП, который имеет более сложное, по сравнению с рассмотренным, устройство, применяется на большегрузных автомобилях и включает в себя пять независимых контуров пневмопривода тормозов.

Помимо рабочей и стояночной автомобиль оборудован вспомогательной и запасной тормозными системами.

Вспомогательная тормозная система служит для длительного поддержания постоянной скорости (на затяжных спусках) за счет торможения двигателем. Это достигается прекращением подачи топлива в двигатель пневмоцилиндром 3 (рис. 126) и перекрытием выпускных трубопроводов пневмоцилиндром 7.

Запасная тормозная система служит для останова автомобиля при выходе из строя рабочей тормозной системы. При выпуске воздуха из рабочей тормозной системы срабатывают пружинные энергоаккумуляторы в тормозных камерах 15 среднего и заднего мостов.

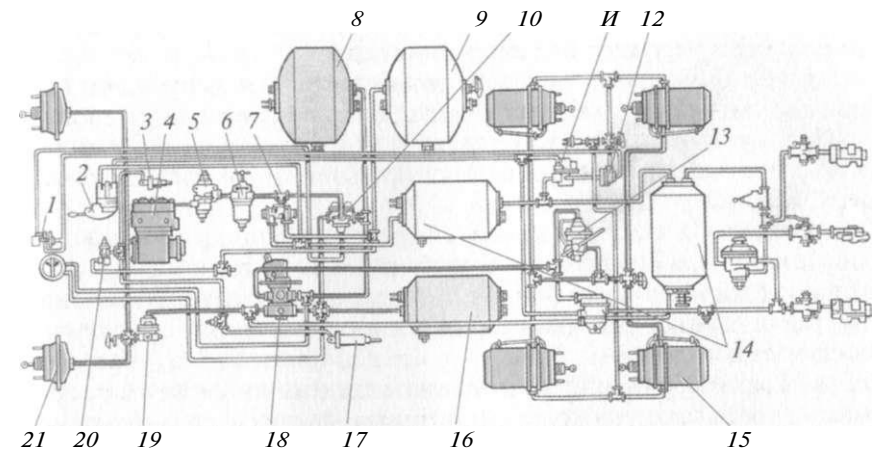


Рис. 126. Многоконтурный тормозной привод автомобиля КамАЗ: 1 — кран аварийного растормаживания; 2 — тормозной кран обратного действия; 3 — пневмоцилиндр выключения подачи топлива; 4 — компрессор; 5 — регулятор давления; 6 — предохранитель от замерзания; 7 — двойной защитный клапан; 8 — воздушный баллон второго контура; 9 — воздушный баллон четвертого контура; 10 — тройной защитный клапан; 11 — ускорительный клапан; 12 — двухмагистральный клапан; 13 — регулятор тормозных сил; 14 — воздушные баллоны третьего контура; 15 — тормозная камера с пружинным энергоаккумулятором; 16 — воздушный баллон первого контура; 17 — пневмоцилиндр привода заслонки выпускного трубопровода; 18 — тормозной кран; 19 — клапан ограничения давления; 20 — пневматический кран управления; 21 — тормозная камера переднего колеса

Принципиальная схема действия тормозов большегрузного автомобиля следующая. Сжатый воздух из компрессора 4 поступает в регулятор 5 давления, который автоматически поддерживает давление сжатого воздуха в пневмоприводе. Из регулятора давления воздух поступает в предохранитель 6 от замерзания конденсата. Воздух, проходящий через предохранитель, насыщается парами спирта, которые препятствуют замерзанию конденсата. Далее воздух поступает к двойному 7 и тройному 10 защитным клапанам, к которым присоединены пневмоприводы следующих пяти независимых контуров:

первый контур привода тормозных механизмов передних колес (воздушный баллон 16 — трубопроводы — нижняя секция тормозного крана 18 — клапан 19 ограничения давления — тормозные камеры 21 передних колес);

второй контур привода тормозных механизмов среднего и заднего мостов (воздушный баллон 8 — трубопроводы — верхняя секция тормозного крана — автоматический регулятор 13 тормозных сил — тормозные камеры 15 среднего и заднего мостов с пружинными энергоаккумуляторами);

третий контур привода механизмов стояночной и запасной тормозных систем прицепа или полуприцепа (воздушные баллоны 14 — тормозной кран 2 обратного действия с ручным управлением стояночным тормозом — ускорительный клапан // — двухмагистральный клапан 12 — цилиндры с пружинными энергоаккумуляторами, объединенными с тормозными камерами среднего и заднего мостов);

четвертый контур привода механизма вспомогательной тормозной системы и питания потребителей сжатого воздуха в автомобиле (пневматический кран 20 управления — цилиндры привода заслонок выпускных трубопроводов — цилиндр выключен: подачи топлива);

пятый контур системы пневматического аварийного растормаживания стояночного тормоза (кран / аварийного растормаживания, подключенный к тройному защитному клапану 10).

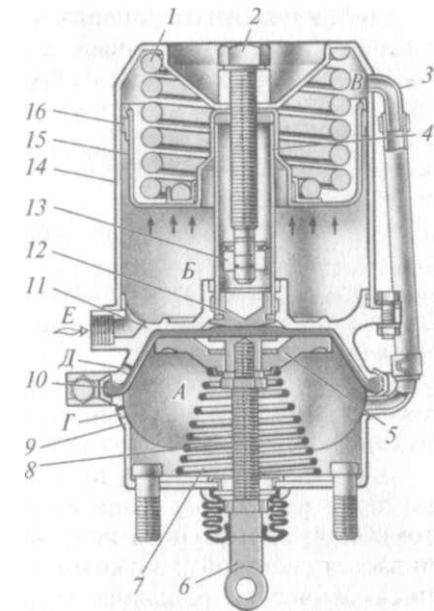
Давление в первом и втором контурах можно контролировать по двухстрелочному манометру на панели приборов в кабине автомобиля. Контроль за исправностью тормозных систем обеспечивается световой и звуковой сигнализацией, датчики которой — пневматические выключатели — расположены в разных точках системы пневмопривода.

Тормозные камеры передних колес автомобилей большого класса подобны тормозным камерам автомобиля общего назначения (см. рис. 118). Тормозные камеры средних и задних колес выполнены совместно с пружинными энергоаккумуляторами. Они предназначены для приведения в действие тормозных механизмов задних колес при включении рабочей, стояночной и запасной или аварийной тормозных систем.

Сама тормозная камера является составной частью второго контура пневмопривода рабочей тормозной системы, а энергоаккумулятор входит в третий контур привода механизмов стояночной и запасной тормозных систем. Работа стояночной и запасной тормозных систем происходит при обратном действии, т.е. при подаче сжатого воздуха в энергоаккумулятор осуществляется растормаживание, а при выпуске воздуха — затормаживание колес.

Тормозная камера с пружинным энергоаккумулятором состоит из корпуса 9 (рис. 127), фланца-крышки // и цилиндра 14, соединенных вместе. Между корпусом и крышкой помещена диафрагма 10. Посредством опорного диска 5 диафрагма 10 соединена со штоком 8. В цилиндре 14 энергоаккумулятора установлен поршень 15, который под действием силовой пружины / перемещается вниз (относительно рисунка). Поршень жестко соединен с толкателем 4, который может перемещаться в крышке //, действуя через подпятник 12 на диафрагму 10. Полости А и В соединены между собой трубкой 3 и через отверстие Д сообщаются с атмосферой.

Рис. 127. Тормозная камера с пружинным энергоаккумулятором:
/ — силовая пружина; 2 — болт; 3 — трубка; 4 — толкатель; 5 — опорный диск; 6 — вилка; 7 — возвратная пружина; 8 — шток; 9 — корпус; 10 — диафрагма; // — фланец-крышка; 12 — подпятник; 13 — упорное кольцо; 14 — цилиндр; 15 — поршень; 16 — уплотнитель поршня; А, Б, В — полости; Г, Д, Е — отверстия



Движение сжатого воздуха
Движение деталей

На рис. 127 положение деталей показано во время движения автомобиля, т.е. в расторможенном состоянии. При этом сжатый воздух из воздушного баллона через отверстие Е подводится в полость В цилиндра под поршень. Поршень находится в верхнем положении (показано на рисунке), а силовая пружина / полностью сжата. Диафрагма под действием возвратной пружины 7 прогнулась вверх, переместив толкатель вслед за поршнем.

Когда нажатием на педаль тормоза включают в действие рабочую тормозную систему, сжатый воздух подается через отверстие Д в полость над диафрагмой. Диафрагма прогибается вниз и через шток 8 перемещает рычаг тормозного механизма. Происходит торможение автомобиля. При этом давление в полости В через отверстие Е не изменяется и пружина / остается сжатой.

Во время включения стояночной или запасной тормозных систем сжатый воздух выпускается из полости В через отверстие Е, и силовая пружина разжимается, действуя через поршень, толкатель и диафрагму на шток 8. Шток перемещает рычаг тормозного механизма, и автомобиль затормаживается. Стояночный тормоз включают только после полного останова автомобиля.

При включении стояночной и запасной тормозных систем сжатый воздух подается в цилиндр энергоаккумулятора под поршень через отверстие Е. Поршень, поднимаясь, сжимает силовую пружину /. Одновременно с поршнем поднимается толкатель 4, освобождая диафрагму 10. Под действием возвратной пружины / диафрагма и шток занимают начальное положение.

Подобный многоконтурный пневматический привод тормозов применяют на автомобилях ЗИЛ-4333. На автомобилях «Бычок»

установлен комбинированный пневмогидравлический тормозной привод с двумя независимыми гидравлическими контурами и двумя независимыми пневматическими контурами.

§ 3. Неисправности системы управления

Нарушения безопасности вождения автомобиля возникают в основном из-за неисправности рулевого управления и тормозной системы. Поскольку качественное устранение неисправности влияет на безопасность вождения, рекомендуем устранять неисправности с помощью автослесаря.

В табл. 7 приведены причины неисправности механизмов управления и способы их устранения. Неисправность тормозной си-

Таблица 7

Неисправности механизмов управления

Неисправность	Причина неисправности	Способы устранения
<i>Рулевое управление</i>		
Увеличенный свободный ход рулевого колеса	Ослабление болтов крепления рулевого механизма	Затянуть болты
	Ослабление гаек шаровых пальцев рулевых тяг	Проверить и затянуть гайки
	Увеличенный зазор в подшипниках ступиц направляющих колес	Отрегулировать зазор
Тугое вращение рулевого колеса	Низкое давление в шинах направляющих колес	Установить нормальное давление в шинах
	Отсутствие масла в картере рулевого механизма	Проверить и долить масло
<i>Тормозная система</i>		
Недостаточная эффективность торможения	Утечка тормозной жидкости из колесных цилиндров	Заменить неисправный колесный цилиндр, промыть и просушить колодки и барабаны. Прокачать систему гидропривода
	Наличие воздуха в гидроприводе	Удалить воздух из гидропривода
	Повреждение резиновых шлангов привода тормозов	Заменить поврежденные шланги и прокачать систему гидропривода
	Большой свободный ход педали тормоза	Отрегулировать свободный ход педали тормоза

Неисправность	Причина неисправности	Способы устранения
Недостаточная эффективность торможения	Утечка сжатого воздуха из пневмопривода	Подтянуть крепления или заменить детали пневмопривода
Неполное растормаживание всех колес	Отсутствие свободного хода педали тормоза	Отрегулировать свободный ход педали тормоза
	Заедание поршня главного цилиндра	Заменить главный цилиндр и прокачать систему гидропривода
	Засорение компенсационного отверстия в главном цилиндре	Почистить отверстие и прокачать гидропривод тормозов
	Под впускные клапаны тормозного крана попали механические частицы	Продуть кран, нажав несколько раз на педаль тормоза
Притормаживание одного из колес при отпущенной педали тормоза	Ослабление или поломка стяжной пружины колодок тормозов	Заменить пружину
	Заедание поршня в колесном цилиндре	Заменить колесный цилиндр и прокачать гидропривод тормозов
	Отсутствие зазора между колодками и барабаном	Отрегулировать стояночный и рабочий тормоза
Занос или увод автомобиля в сторону при торможении	Утечка тормозной жидкости в одном из колесных цилиндров или заедание поршня	Заменить колесный цилиндр и прокачать гидропривод тормозов
	Разное давление в шинах	Установить нормальное давление в шинах
	Загрязнение или замасливание дисков, барабанов, колодок	Очистить детали тормозных механизмов

стемы характеризуется величиной тормозного пути. Согласно ГОСТ 25478—91 тормозной путь грузовых автомобилей с полной массой от 3,5 до 12 т должен быть не более 18 м, а для автопоездов на их базе — не более 22 м.

При эксплуатации машин должна соблюдаться герметичность гидравлического и пневматического тормозных приводов. Стояночная тормозная система должна удерживать грузовые автомобили и автопоезда в снаряженном состоянии на уклоне до 31 %.

При эксплуатации следует избегать частого и резкого торможения, так как это вызывает ускоренное изнашивание фрикционных накладок тормозных колодок и тормозных барабанов.

Педаля тормоза у автомобилей с пневматическим приводом тормозов не должна при упоре доходить до пола. Если педаль доходит до пола, то ее ход регулируют изменением длины тяги в приводе тормозного троса.

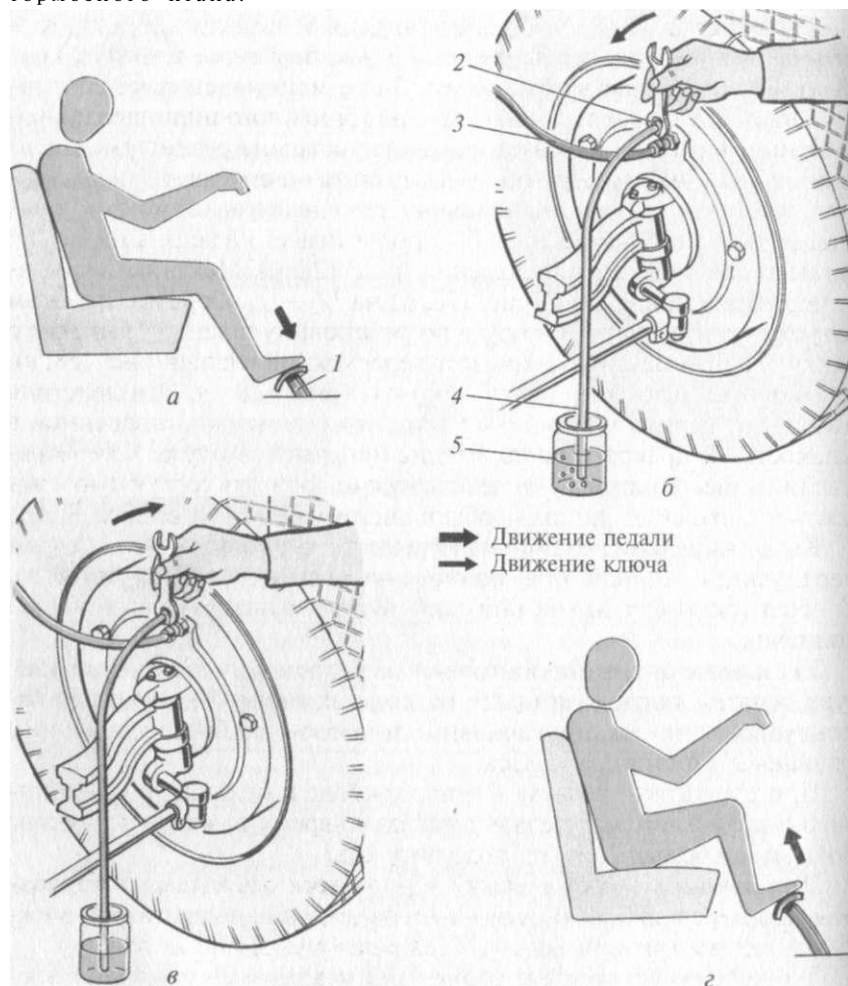


Рис. 128. Последовательность операций удаления воздуха из гидропривода тормозов:

a — помощник качает педаль тормоза и с усилием нажимает на нее ногой; *б* — механик (показана его рука) открывает продувочный клапан; *в* — механик закрывает продувочный перепускной клапан; *г* — помощник отпускает педаль тормоза; *1* — педаль тормоза; *2* — перепускной клапан; *3* — шланг подвода тормозной жидкости; *4* — резиновый шланг; *5* — банка с тормозной жидкостью

Свободный ход педали гидравлической тормозной системы автомобиля должен быть 3...8 мм.

Удаление воздуха из гидропривода тормозов. Попадание воздуха в систему гидропривода тормозов можно определить по опусканию педали тормоза без осязаемого сопротивления (педаль «проваливается»). Воздух из гидропривода удаляют прокачиванием тормозов. Эту операцию механик выполняет с помощником вдвоем в следующей последовательности. Вначале заполняют главный цилиндр тормозной жидкостью, чтобы уровень в нем был ниже верхнего края заливного отверстия на 15...20 мм. Далее механик снимает резиновый колпачок с перепускного клапана тормозного цилиндра правого заднего колеса и надевает на головку клапана резиновый шланг длиной 350...400 мм. Другой конец шланга он опускает в поллитровую стеклянную банку, наполовину заполненную тормозной жидкостью. Помощник механика быстро нажимает на педаль тормоза и оставляет ее в нажатом положении (рис. 128, *a*). Механик открывает перепускной клапан *2* (рис. 128, *б*) на $1/2$ оборота. При этом жидкость с пузырьками воздуха по резиновому шлангу *4* выходит в банку *5*. Затем механик закрывает перепускной клапан (рис. 128, *в*), а помощник отпускает педаль тормоза (рис. 128, *г*). Эти действия повторяют периодически до тех пор, пока из трубки, опущенной в жидкость, не прекратится выделение пузырьков воздуха. Через каждые пять-шесть нажатий на педаль нужно доливать тормозную жидкость в главный цилиндр, чтобы в систему не попал воздух.

Когда выделение пузырьков прекратится, плотно заворачивают перепускной клапан при полностью выжатой педали тормоза. С перепускного клапана снимают шланг и надевают резиновый колпачок.

Указанные операции повторяют на втором колесе этого же контура, а затем последовательно на колесах второго контура. Рекомендуется начинать прокачивание тормозов наиболее удаленного от главного цилиндра колеса.

При отсутствии воздуха в гидроприводе и правильно отрегулированных механизмах педаль тормоза во время нажатия не должна опускаться больше чем на половину хода.

Регулирование зазора между тормозными колодками и барабаном. По мере износа фрикционных накладок колодок зазоры между накладками и тормозными барабанами увеличиваются.

Текущее регулирование тормозных механизмов позволяет восстанавливать начальные зазоры, компенсируя износ накладок. Для регулирования нужно вывесить колесо при помощи домкрата. Вращая рукой колесо, медленно повертывают регулировочный эксцентрик *12* (рис. 129) за болт *11* в направлении стрелок *a*, пока колодка не затормозит колесо. Направление вращения колеса при этом должно совпадать с направлением вращения эксцентрика. Затем постепенно повертывают эксцентрик *12* в обратном направ-

Контрольные вопросы

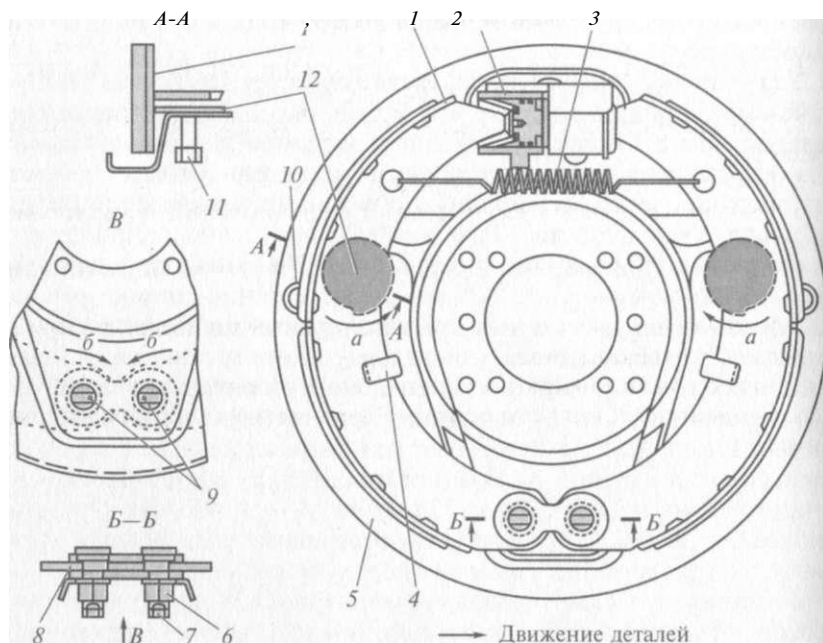


Рис. 129. Тормозной механизм колеса автомобиля ГАЗ:

1 — тормозная колодка; 2 — колесный цилиндр; 3 — стяжная пружина; 4 — направляющая скоба; 5 — тормозной шит; 6 — гайка; 7 — опорный эксцентриковый палец; 8 — пластина опорных пальцев; 9 — метки; 10 — смотровой люк; 11 — болт регулировочного эксцентрика; 12 — регулировочный эксцентрик; стрелки *a* и *b* — направления вращения эксцентриков

лении, вращая колесо рукой в ту же сторону до тех пор, пока оно не станет вращаться свободно.

Вторую колодку устанавливают подобным образом.

Полностью регулируют колесные тормозные механизмы при смене фрикционных накладок с помощью эксцентриковых пальцев 7 колодки. Вначале регулирования их устанавливают метками 9 внутрь, предварительно ослабив гайки 6. Нажимая на педаль тормоза с усилием 120... 160 Н, повертывают эксцентриковые пальцы в указанном стрелками *b* направлении так, чтобы нижняя часть накладки стала упираться в тормозной барабан. После этого затягивают гайки 6 эксцентриковых пальцев.

Затем устанавливают нормальный зазор между накладками и тормозным барабаном в верхних концах с помощью регулировочных эксцентриков 12, как при текущем регулировании тормозных механизмов.

Прилегание тормозных колодок / к барабану проверяют щупом толщиной 0,1 мм на расстоянии 20...30 мм от наружных концов накладок.

1. Какие типы тормозов (по месту установки и устройству) вы знаете?
2. Какие приводы тормозов применяют на автомобилях?
3. Чем различаются тормозные механизмы колес с гидро- и пневмоприводами?
4. Для чего служит гидровакуумный усилитель?
5. Из каких составных частей состоит одноконтурный пневмопривод тормозов?
6. По рис. 125, б проследите путь воздуха при нажатии на педаль тормоза.
7. Какие преимущества имеет многоконтурный тормозной привод по сравнению с одноконтурным?
8. Какие неисправности могут возникать в рулевом управлении?
9. В какой последовательности удаляют воздух из гидропривода тормозов?

КУЗОВ. ОБОРУДОВАНИЕ. ПРИЦЕПЫ

Глава 15

КУЗОВ

§ 1. Кабина

К кузову грузового автомобиля относятся кабина, оперение грузовой платформа.

Кабина. На грузовых автомобилях устанавливают двух- или трехместную кабину, которая представляет собой жесткую сварную цельнометаллическую конструкцию, состоящую из каркаса 4 (рис. 130, а), крыши 2, верхней /, задней 3 и боковых 5 панелей. Кабина установлена на раме на резиновых подушках. Она может быть расположена как над двигателем (КамАЗ), так и за ним (ГАЗ, ЗИЛ).

Кабины, расположенные над двигателем, делают опрокидывающимися относительно передних шарнирных опор. Это облегчает доступ к двигателю и некоторым механизмам, находящимся в передней части. В откинутом положении кабина стопорится упо-

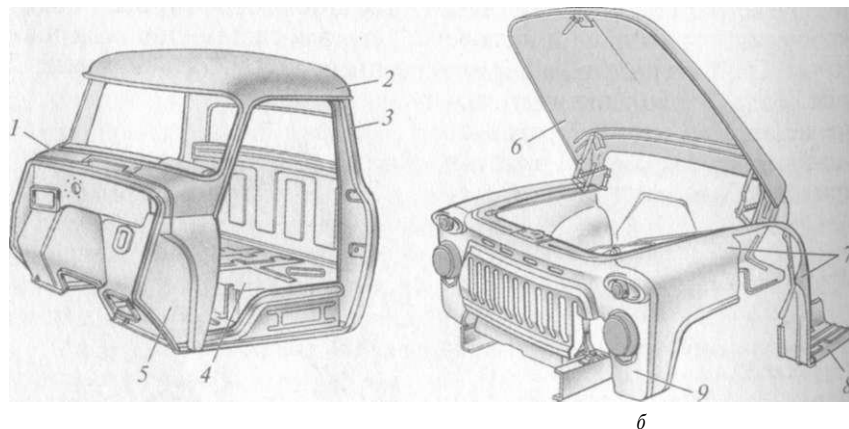


Рис. 130. Кабина (а) и оперение (б) грузового автомобиля: /, 3 и 5 — соответственно верхняя, задняя и боковая панели; 2 — крыша; 4 — каркас; 6 — капот; 7 — крылья; 8 — подножка; 9 — облицовка радиатора

ром-ограничителем, один конец которого крепится к кабине, а другой — к раме. В задней части кабины установлено запорное устройство, которое исключает самопроизвольное откидывание кабины при движении. Кабина оборудована уравнивающим механизмом, облегчающим ее опрокидывание.

В холодное время года кабина обогревается теплым воздухом, подаваемым от водяного радиатора по металлическому рукаву. Одна часть потока воздуха направляется на обдув передних стекол, а другая часть потока через выходной патрубок, расположенный под щитком приборов, подается в кабину. Выходной патрубок снабжен заслонкой, с помощью которой теплый воздух, поступающий в кабину, может быть направлен также на обдув стекол.

Кабина оборудована противосолнечными козырьками, зеркалами заднего вида и снабжена санитарной аптечкой. В кабине предусмотрено место для установки огнетушителя.

Оперение. Данная часть кузова включает в себя капот 6 (рис. 130, б) двигателя, крылья 7, подножки 8 и облицовку 9 радиатора. Капот оборудован замком, удерживающим его в закрытом положении. Замок капота отпирают изнутри кабины специальной рукояткой, установленной обычно под панелью приборов. У грузовых автомобилей, которые имеют кабину, расположенную над двигателем, капот отсутствует.

Двери кабины снабжены опускающимися стеклами и поворотными форточками. Подъем и опускание стекол, а также их фиксация в любом положении осуществляются при помощи стеклоподъемников, расположенных внутри дверей.

Ветровое (лобовое) окно кабины неоткрывающееся и представляет собой гнутое стекло панорамного типа.

Стеклоочистители некоторых автомобилей имеют пневматический привод. Они включены в пневмосистему привода тормозов. Стеклоочиститель состоит из пневматического двигателя 3 (рис. 131) с золотниковым распределителем, крана 7 управления, двух щеток 2, тяг и рычагов привода. Включают стеклоочис-

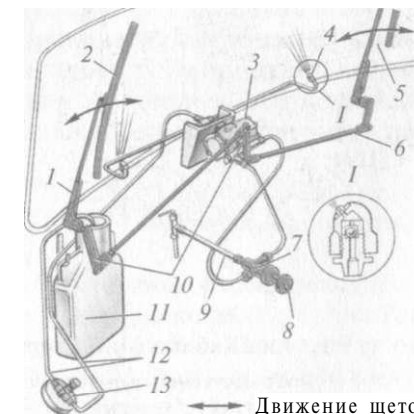


Рис. 131. Устройство для очистки и обмыва ветрового стекла:

1 — рычаг привода щетки; 2 — щетка; 3 — пневматический двигатель; 4 — форсунка; 5 — ветровое стекло; 6 — тяга; 7 — кран управления стеклоочистителем; 8 — рукоятка крана; 9 — трубка подачи сжатого воздуха; 10 — рычаги привода щеток; // — бачок; 12 — трубки; 13 — диафрагменный насос

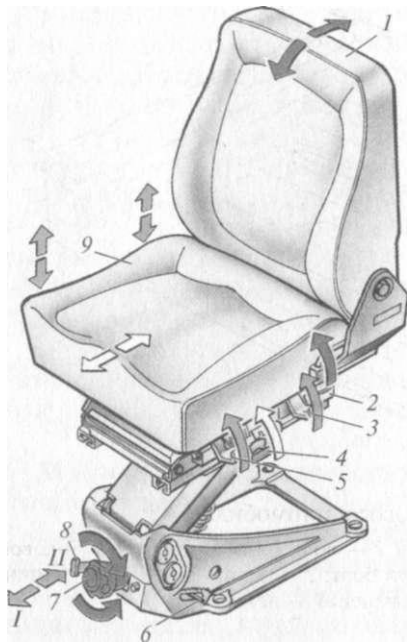


Рис. 132. Сиденье водителя автомобиля «Бычок»:

1 — спинка; 2 — ручка регулирования угла наклона спинки сиденья; 3 и 5 — ручки регулирования положения подушки по углу наклона; 4 — ручка продольного перемещения сиденья; 6 — указатель шкалы массы водителя; 7 — ручка регулирования жесткости подвески сиденья; 8 — ручка блокировки подвески сиденья (/ — подвеска заблокирована; // — подвеска не заблокирована); 9 — подушка

ФФ1 Направление перемещения элементов сиденья при [=>] регулировании их положения

но применять чистую воду или специальную жидкость.

Сиденье водителя на современных автомобилях приспособлено для комфортных условий труда водителя. Оно состоит из подушки 9 (рис. 132) и спинки /, регулируемых для удобства конкретного водителя в разных плоскостях. Сиденье снабжено механизмом поддрессоривания с регулированием жесткости в зависимости от массы водителя. Подвеска может быть заблокирована, при этом сиденье фиксируется в единственном по высоте положении. Предусмотрено несколько фиксированных положений спинки и подушки сиденья в зависимости от наклона туловища, который выбирает водитель, и роста водителя (возможности изменения положений деталей сиденья показаны стрелками).

§ 2. Грузовая платформа

Назначение. В зависимости от назначения автомобиля кузов может быть выполнен универсальным (общего назначения) или специализированным. Платформы универсального кузова могут быть с открывающимися задним и боковыми бортами. Для перевозки груза только определенного типа используют с п е ц и а -

титель поворотом рукоятки 8 крана, размещенной на панели приборов. На автомобилях ветровые стекла кабины обмываются с помощью специального устройства, которое состоит из диафрагменного насоса 13 с педальным приводом, резинового бачка // и двух форсунок 4, расположенных сна-

РУ* и стекол 5. При нажатии на педаль привода насоса вода выталкивается через форсунки на ветровое стекло. Для обмыва нуж-

Рис. 133. Платформа грузового автомобиля ГАЗ:

/ и 10 — поперечные и продольные брусья; 2 — пол; 3 и // — откидные боковой и задний борта; 4 — неподвижный передний борт; 5 — запор; 6 и 9 — стремянки; 7 — металлическая планка; 8 — петля

ли з и р о в а н н ы е кузова грузовых автомобилей. Наиболее распространенными из них являются цистерны, фургоны, саморазгружающиеся кузова (самосвалы), рефрижераторы и др.

Кузов грузового автомобиля включает в себя бортовую или самосвальную платформу для груза.

Бортовая платформа может быть металлической, но часто имеет деревометаллическую конструкцию. Платформа, приведенная в качестве примера на рис. 133, состоит из основания, пола и бортов. Основание выполнено из продольных 10 и поперечных / брусьев, к которым прикреплены пол 2, неподвижный передний борт 4, откидные боковые 3 и задний 11 борта. Для исполнения пола и бортов используют деревянные доски. Доски бортов скреплены между собой металлическими планками 7. Откидные борта соединены с основанием платформы посредством петель 8. В поднятом положении откидные борта удерживаются специальными запорами 5, расположенными в углах соединения бортов. Платформа в сборе прикреплена к раме автомобиля стремянками 6 и 9 с гайками.

Платформа автомобилей-самосвалов, а также самосвальных прицепов и полуприцепов поднимается (опрокидывается) с помощью подъемных механизмов.

Подъемный механизм платформы. У автомобиля-самосвала подъемный механизм кузова состоит из гидроцилиндра / (рис. 134), шестеренного масляного насоса 7, масляного бака 2 и трубопроводов 9. В подъемный механизм входят, кроме того, коробка 5 отбора мощности и кран 6 управления.

го вала двигателя, плавно отпустить педаль сцепления. При этом плунжер-золотник соединит нагнетательную полость масляного насоса 7 с полостью гидроцилиндра, при срабатывании которого платформа будет подниматься.

Если рычаг 4 управления переместить вперед (положение «Спуск»), то плунжер-золотник сообщает нагнетательный трубопровод со сливным и давление в системе гидроцилиндра снизится. Наступит момент, когда под воздействием давления массы кузова, приложенного к плунжеру гидроцилиндра, кузов начнет плавно опускаться и займет горизонтальное положение. Обратный клапан крана управления пропускает масло только в одну сторону: из полости нагнетания насоса в гидроцилиндр подъемника. Чтобы оставить кузов в промежуточном или поднятом положении, рычаг управления необходимо перевести в нейтральное положение. В этом случае масляный насос не работает, обратный клапан закрывается и количество масла, находящееся в гидроцилиндре, остается постоянным.

Если при достижении максимального подъема кузова водитель не переведет рычаг управления в нейтральное положение, то в действие вступит предохранительный клапан, который будет перепускать масло из нагнетательного трубопровода в масляный бак.

При проведении технического обслуживания узлов, расположенных под платформой, необходимо порожнюю платформу устанавливать на дополнительный ремонтный упор, надежно страхующий ее от падения.

Рис. 134. Подъемный механизм кузова автомобиля-самосвала:
/ — гидроцилиндр; 2 — масляный бак; 3 — коробка передач; 4 — рычаг управления; 5 — коробка отбора мощности; 6 — кран управления; 7 — масляный насос; 8 — промежуточная шестерня; 9 — трубопроводы

Платформа поднимается под давлением масла, которое нагнетается масляным насосом в полость под поршень гидроцилиндра. Под давлением масла плунжер перемещается в гидроцилиндре и поднимает платформу. Опускается платформа под действием собственной массы, при этом масло выдавливается из-под плунжера в масляный бак.

Масляный насос 7 смонтирован на одноступенчатой коробке отбора мощности. Промежуточная шестерня 8 коробки отбора мощности рычагом управления 4, находящимся в кабине автомобиля, вводится в зацепление с шестерней заднего хода КП автомобиля.

Подъемом и опусканием платформы управляют через кран 6, приводимый в действие рычагом 4. В корпусе крана управления расположены плунжер-золотник, обратный и предохранительный клапаны. Плунжер-золотник соединен тягой с рычагом 4 управления.

Чтобы поднять платформу автомобиля-самосвала, нужно открыть запор заднего борта, поставить рычаг КП в нейтральное положение, нажать на педаль сцепления и рычагом 4 включить коробку 5 отбора мощности, а затем, увеличив частоту вращения коленчатого

Контрольные вопросы

1. Из каких составных частей состоит кузов?
2. Что вы знаете о кабине большегрузного автомобиля?
3. Какие регулировки сиденья предусмотрены на автомобиле «Бычок»?
4. Назовите составные части подъемного механизма автомобиля-самосвала.

Глава 16

СПЕЦИАЛЬНОЕ ОБОРУДОВАНИЕ. ПРИЦЕПЫ

§ 1. Специальное оборудование

Тягово-сцепное устройство. Для буксировки прицепов или другого автомобиля на раме грузового автомобиля установлено тягово-сцепное устройство, снабженное резиновым буфером (рис. 135, а) или пружиной (рис. 135, б) для смягчения рывков при трогании

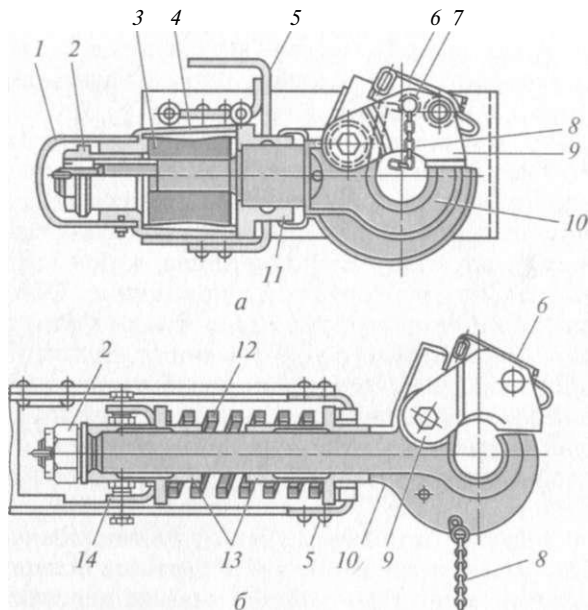


Рис. 135. Тягово-сцепное устройство:

a — с резиновым буфером; *б* — с пружиной; / — колпак; 2 — гайка; 3 — резиновый буфер; 4 — корпус; 5, 14 — соответственно задняя и дополнительная поперечины рамы; 6 — собачка; 7 — отверстие для шплинта; 8 — цепочка шплинта; 9 — защелка; 10 — крюк; // — крышка корпуса; 12 — пружина; 13 — распорные втулки

буксируемого прицепа. Тягово-сцепное устройство представляет собой стальной крюк 10, стержень которого опирается на две распорные втулки 13, установленные в задней 5 и дополнительной 14 поперечинах рамы. Силы, возникающие при взаимодействии автомобиля с прицепом, воспринимает резиновый буфер 3 (см. рис. 135, *a*) или пружина 12 (см. рис. 135, *б*). Резиновый буфер значительно долговечнее пружины, поэтому он установлен на большинстве автомобилей.

После выполнения сцепки тягово-сцепное устройство запирают защелкой 9 и шплинтом на цепочке 8, который вставляют в отверстие защелки и собачки 6. Это предотвращает возможность самопроизвольной расцепки автомобиля и прицепа.

Седельное сцепное устройство. С помощью седельного устройства часть массы полуприцепа передается на раму тягача, а также на тяговое усилие от тягача к полуприцепу. Седельное устройство позволяет тягачу изменить положение относительно полуприцепа при движении на поворотах. Седельное сцепное устройство смонтировано на подставке 9 (рис. 136, *a*), которая болтами прикреплена к раме автомобиля. На подставке закреплены два кронштейна 5

Рис. 136. Седельное сцепное устройство:

a — общий вид; *б* — схема сцепного механизма; / — стопорная пластина; 2 — масленка; 3 — ось; 4 — втулка; 5 — кронштейны; 6 — палец захвата; 7 — левый захват; 8 — седло (опорная плита); 9 — подставка; 10 — рычаг; // — запорный кулак; 12 — правый захват; 13 — защелка; 14 — пружина запорного кулака

с резинометаллическими втулками 4. На кронштейнах установлено седло (опорная плита) 8 с помощью двух осей 3, которые удерживаются от осевого перемещения стопорными пластинами /. Седло 8 свободно поворачивается во втулках 4, чем обеспечивается его продольный наклон. С помощью резинометаллических втулок седлу можно придавать поперечный наклон до 3°.

Сцепной механизм, размещенный под опорной плитой, состоит из двух захватов 7 к 12 (рис. 136, *б*), установленных на пальцах 6, запорного кулака 11 с пружиной и рычага 10 управления расцепкой. Запорный кулак имеет два положения: переднее — захват открыт (показано на рисунке) и заднее — захват закрыт. Заднее положение запорного кулака фиксируется предохранителем, а переднее — защелкой. Когда полуприцеп сцеплен с тягачом, запорный кулак 11 под действием пружины 14 удерживает захваты в закрытом положении.

Чтобы расцепить полуприцеп, поворачивают рычаг 10, действующий на кулак. При перемещении кулака вперед шкворень полуприцепа свободно выходит из захватов.

Лебедка. Ее устанавливают на передней части рамы некоторых грузовых автомобилей повышенной проходимости. Она служит для

подъема груза, вытаскивания или самовытаскивания застрявшего автомобиля. Лебедка состоит из редуктора, барабана и привода. Редуктор представляет собой червячную пару, выполненную в виде червяка 7и червячной шестерни г) (рис. 137). Червяк вращается на конических роликовых подшипниках, закрытых крышками и прикрепленных к корпусу редуктора. Червячная шестерня жестко установлена на валу 3, на котором свободно посажен барабан 2 лебедки с тросом. Барабан лебедки соединяется с валом скользящей муфтой, размещенной на шлицах вала.

Вал соединяется с барабаном лебедки перемещением муфты рукояткой 4 со стопором. В этом случае боковые выступы муфты входят в соответствующие вырезы в торце ступицы барабана. Если муфта выключена, вращение от вала на барабан лебедки не передается. При включении муфты вращение передается через вал на барабан, а трос, наматываясь на барабан, перемещает прикрепленный к нему груз или автомобиль. Для привода лебедки усилие от двигателя через коробку передач, коробку / отбора мощности и карданную передачу 8 передается на червяк 7 редуктора.

Коробка / отбора мощности имеет нейтральное положение и две передачи: вперед (размотка), назад (намотка). Для включения передач служит рычаг, установленный в кабине автомобиля. Чтобы лебедку привести в действие, рычаг коробки передач установ-

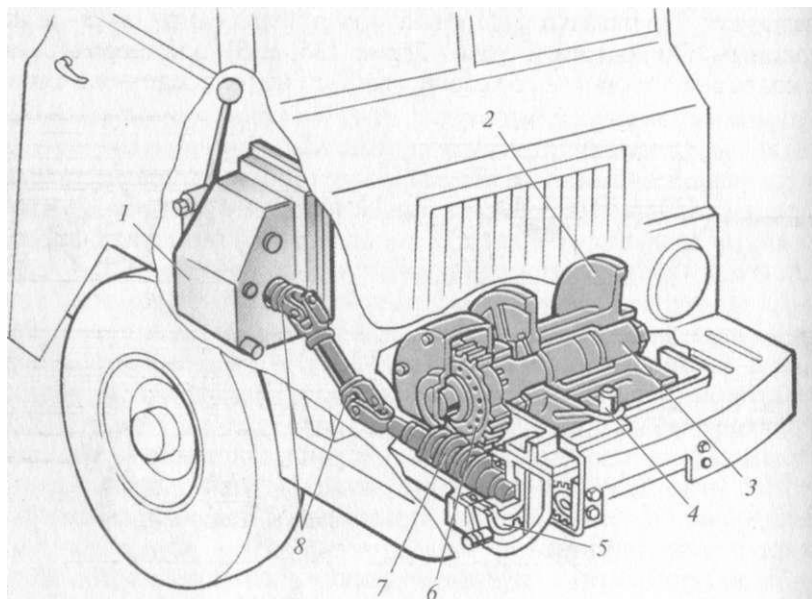


Рис. 137. Лебедка:

/ — коробка отбора мощности; 2 — барабан; 3 — вал; 4 — рукоятка; 5 — автоматический тормоз; 6 — червячная шестерня; 7 — червяк; 8 — карданная передача

ливают в положение «Нейтральное», включают муфту лебедки и, выжав педаль сцепления, включают одну из передач коробки отбора мощности. После этого, плавно отпуская педаль сцепления, увеличивают частоту вращения коленчатого вала двигателя. Для останова барабана лебедки выжимают педаль сцепления и переводят рычаг коробки отбора мощности в положение «Нейтральное».

На конце вала червяка расположен шкив ленточного тормоза 5, который срабатывает автоматически (лента затягивается на шкив) при разматывании троса с повышенной частотой вращения. Это происходит в случае срезания предохранительного пальца, установленного в передней вилке карданного вала, когда усилие на тросе превысит допустимое значение.

§ 2. Прицепы

Транспортное средство, состоящее из автомобиля и прицепного звена, называют автомобильным поездом. Прицепным звеном может быть прицеп или полуприцеп, которые различаются способом передачи нагрузки на опорную поверхность.

Прицеп. Прицепное звено, представляющее собой транспортную тележку, вертикальная нагрузка которой от собственной массы и груза передается на опорную поверхность через ее колеса, называют прицепом. Прицеп может быть одно-, двух- и многоосным. Он состоит из рамы 2 (рис. 138, а, б), платформы 3, осей с колесами 4 и сцепного устройства. Оси колес соединены с рамой

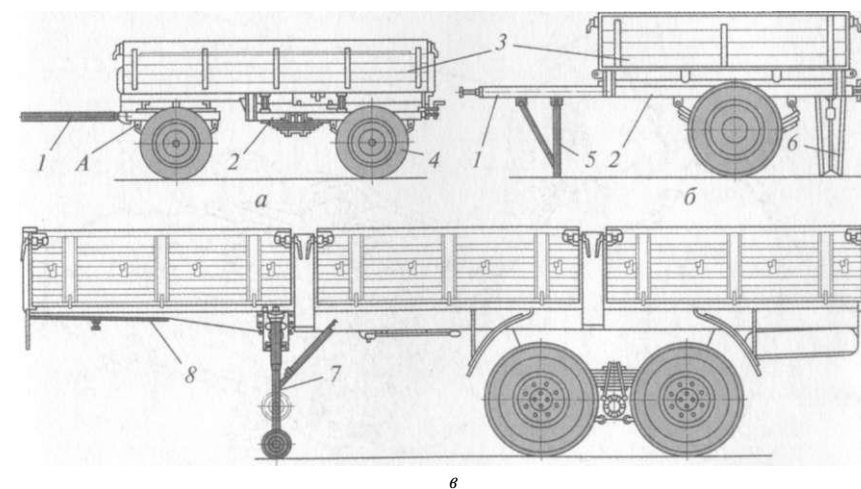


Рис. 138. Прицепной состав:

а — двухосный; б — одноосный; в — полуприцеп; / — дышло; 2 — рама; 3 — платформа; 4 — колесо; 5, 6 — передняя и задняя подставки; 7 — поддерживающая стойка; 8 — опорная плита со шкворнем; А — поворотное устройство

ОСНОВЫ ТЕХНИЧЕСКОГО ОБСЛУЖИВАНИЯ

Глава 17

ЭКСПЛУАТАЦИОННЫЕ МАТЕРИАЛЫ. БЕЗОПАСНОСТЬ ТРУДА

§ 1. Эксплуатационные материалы

Современные автомобили развивают высокие скорости и работают с большими теплонпряженностью и нагрузками. Длительная работа их возможна при условии применения высококачественных топлив, масел, смазочных материалов и технических жидкостей. Водитель должен знать, какие топлива и смазочные материалы следует использовать в зависимости от конструктивных особенностей автомобилей, климатических условий и других факторов. Рекомендации по применению нефтепродуктов изложены в заводских инструкциях по эксплуатации каждого автомобиля. При эксплуатации автомобилей должны использоваться, как правило, основные сорта топлива, масел, смазочных материалов и жидкостей из допущенных к конкретному применению. Рекомендованные заменители можно применять, выдерживая срок работы, указанный в инструкции.

Виды топлива. Двигатели работают либо на жидком топливе, получаемом путем перегонки нефти на нефтеперерабатывающих заводах, либо на газе. Для карбюраторных двигателей используют бензин или газ, для дизелей — дизельное топливо.

Бензин — смесь легких углеводородов. Это топливо для карбюраторных автомобильных двигателей с искровым зажиганием.

Важнейшим показателем качества бензина является его детонационная стойкость¹. Октановое число (04) бензина — основной показатель, характеризующий детонационную стойкость бензина. Чем оно больше, тем выше стойкость бензина против детонации.

Работа двигателя с детонацией топлива недопустима, так как данный процесс сопровождается ударной нагрузкой на поршни, порш-

рессорами. К передней оси прикреплено дышло / со сцепным устройством, которое может быть жестким или пружинным.

Прицепы, имеющие более одной оси, снабжены поворотным устройством А, состоящим из двух поворотных кругов, между которыми уложены ролики или шарики, облегчающие поворот передней оси прицепа. Передняя часть рамы прицепа опирается через круг на поворотный круг подрамника.

Для буксирования одно- и двухосных прицепов используют бортовые грузовые автомобили ЗИЛ-4333, ГАЗ-3307, КамАЗ-53215 и др., которые оборудованы буксирным крюком.

Полуприцеп. Транспортная тележка, у которой часть вертикальной нагрузки от собственной массы и груза передается на задние колеса автомобиля через его прицепное устройство, называют полуприцепом. Для буксирования полуприцепов автомобильные заводы выпускают седельные автомобили-тягачи. На седельном автомобиле-тягаче нет платформы-кузова. На его укороченной раме смонтировано седельное опорно-сцепное устройство, при помощи которого осуществляется сцепка автомобиля-тягача с полуприцепом, оборудованным шкворнем. Полуприцеп может иметь сзади одну или несколько осей. Когда полуприцеп отцеплен от тягача, он опирается в передней части на два убирающихся упора 7 (рис. 138, в). Полуприцеп не имеет поворотного приспособления, поскольку поворот обеспечивается седельным устройством тягача.

Полуприцеп может использоваться в качестве прицепа, в этом случае его переднюю часть устанавливают на подкатную тележку, имеющую седельное сцепное устройство.

Все двухосные прицепы и полуприцепы имеют тормоза, приводящиеся в действие от тормозной системы автомобиля-тягача. Они снабжены также габаритными фонарями, указателями поворота и стоп-сигналами. Шланги пневматического привода тормозов после сцепки автомобиля с прицепом (полуприцепом) соединяют с головкой, а разобшительный кран открывают. Электропровода прицепа подсоединяют к розетке автомобиля.

Контрольные вопросы

1. Для чего предназначены тягово-сцепное и седельное сцепное устройства?
2. В каком случае ленточный тормоз лебедки срабатывает автоматически?
3. Чем отличается прицеп от полуприцепа?
4. Каким оборудованием оснащены двухосные прицепы?

¹ Детонация — это быстрый, приближающийся к взрыву процесс горения топлива.

левые пальцы, шатунные и коренные подшипники, местным нагревом деталей, прогоранием поршней и клапанов, дымным выпуском, снижением мощности двигателя и увеличением расхода топлива. Возможность развития детонации связана со скоростным режимом и нагрузкой на двигатель, с нагарообразованием на поршне и головке цилиндров, влияние оказывают также опережение зажигания, вид топлива и др. Для повышения антидетонационной стойкости в бензин иногда добавляют антидетонатор (этиловую жидкость).

В соответствии с ГОСТ 2084—77 выпускают следующие марки автомобильных бензинов: АИ-80 (А-76), АИ-92 и АИ-95 (буква «А» указывает на то, что бензин — автомобильный, а цифра соответствует октановому числу 04 бензина). Карбюраторные двигатели грузовых автомобилей работают на бензине марки АИ-80 (А-76). Определяют 04 на специальной моторной установке двумя методами: исследовательским и моторным.

Исследовательский метод характеризует детонационные свойства бензина при эксплуатации автомобиля в городских условиях. Моторный метод имеет более жесткий режим испытания для определения 04 в условиях форсированной работы двигателей (например, при движении по скоростной трассе). В связи с этим 04 по исследовательскому методу выше, чем по моторному. В результате, например, бензин марки А-76, октановое число которого определено моторным методом, соответствует бензину марки АИ-80 исследовательского метода испытаний.

В целях повышения конкурентоспособности российских бензинов и доведения их качества до европейских стандартов введен в действие ГОСТ Р 51105—2001, в котором предусмотрены четыре марки неэтилированных бензинов: Нормаль-80, Регуляр-91, Премиум-95 и Супер-98. Бензин первой марки предназначен для автотранспорта, использующего бензин АИ-80, а второй заменяет бензин АИ-92. Новый ГОСТ действует наряду с прежним (ГОСТ 2084—77), по которому допустимо использование как этилированного, так и неэтилированного бензина.

Дизельное топливо применяют в дизелях. В зависимости от условий работы двигателя используют дизельное топливо следующих марок (ГОСТ 305—82): Л (летнее) при температуре окружающего воздуха 0 °С и выше; З (зимнее) — при температуре -20 °С и выше (температура застывания топлива не выше -35 °С), а также более морозостойкое топливо для условий -30 °С и выше (температура застывания топлива не выше -45 °С).

Топливо определенных сортов необходимо применять в зависимости от сезона года. При повышенной вязкости топлива ухудшаются его текучесть и распыл, а при низкой — смазывающая способность.

Топливо для дизелей характеризуется хорошей распыляемостью, испаряемостью в горячем воздухе. К главным показателям

его качества относят чистоту, высокую теплотворную способность, малую вязкость, низкую температуру самовоспламенения, высокое цетановое число (не ниже 45) и содержание серы (0,2 или 0,5 %). Чем выше цетановое число топлива, тем меньше период задержки самовоспламенения после момента начала впрыскивания его в цилиндр и тем мягче работает двигатель.

Следует избегать попадания в топливный бак воды, так как это может вызвать выход топливной аппаратуры из строя.

Газовое топливо, используемое в газобаллонных автомобилях, бывает как естественного, так и искусственного происхождения и применяется в сжатом или сжиженном виде. К сжатым газам относят природный газ (метан) и промышленные газы. Сжиженными называют такие газы, которые переходят из газообразного в жидкое состояние при нормальной температуре и давлении до 1,6 МПа. К ним относят углеводороды, получаемые при переработке нефти.

Газ как топливо имеет ряд преимуществ по сравнению с жидким топливом, так как обеспечивает лучшее смесеобразование, позволяет использовать бедные горючие смеси. Однако мощность газового двигателя на 7...20% меньше по сравнению с бензиновым двигателем равного рабочего объема.

Смазочные материалы. Среди смазочных материалов выделяют моторные и трансмиссионные масла, а также пластичные смазки.

Моторные масла используют для смазывания трущихся деталей двигателей. Масла должны иметь оптимальную вязкость, хорошие смазывающие и моющие способности, высокие антикоррозионные и низкотемпературные свойства и физическую стабильность (низкая испаряемость масла). Для улучшения эксплуатационных характеристик масел используют специальные присадки к ним.

Моторные масла отечественного производства подразделяются по целевому назначению на шесть групп: А, Б, В, Г, Д и Е. Для двигателей автомобилей применяют масла групп В, Г и Д, в частности масла группы В предназначены для среднефорсированных карбюраторных двигателей (ЗМЗ-53, ЗИЛ-508 и др.), масла группы Г — для высокофорсированных двигателей без наддува (например, для легковых автомобилей) и масла группы Д — для высокофорсированных дизелей (например, Д-245) с наддувом. Рассмотрим маркировку масел на примере моторного масла М-8В¹ и М-10Г². Здесь приняты следующие обозначения: М — моторное; 8 и 10 — кинематическая вязкость¹, мм²/с, при 100 °С; В и Г — принадлежность масла к соответствующей группе; индексы 1 — для

¹ Кинематическую вязкость часто измеряют в стоксах (Ст). Например, вязкость 8 и 10 мм²/с можно записать как 8 и 10 сСт (сантистокс).

карбюраторных двигателей; 2 — для дизелей (марка масла без индекса — универсальное масло).

Летом обычно применяют моторное масло с кинематической вязкостью $10 \text{ мм}^2/\text{с}$, а зимой — $8 \text{ мм}^2/\text{с}$. Для среднефорсированных двигателей можно круглый год использовать всесезонное моторное масло М-6³/10В (ГОСТ 17479—85), а для высокофорсированных — М-6³/10Д или М-10ДМ.

В зарубежной (американской) классификации API¹ отечественным маслам групп В и Г для карбюраторных двигателей соответствуют масла 80 и 5Е, а маслам группы Д для дизелей с турбонаддувом соответствуют масла С0. В классификации 8АЕ отечественным маслам соответствуют масла 8АЕ 20Ш (зимнее) и 8АЕ 30 (летнее). Масла 8АЕ 15\У/30 и 5АЕ 15\У/40 используют для всесезонной эксплуатации в умеренной климатической зоне. В районах с холодным климатом для всесезонной эксплуатации применяют масла 8АЕ 5ХУ/30 и 8АЕ 5\У/40.

Масло должно соответствовать эксплуатационным требованиям двигателя с учетом сезона. Например, слишком вязкое масло плохо проникает в зазоры между трущимися деталями, а недостаточно вязкое не удерживается в зазоре, т.е. в обоих случаях использование непригодного масла приведет к увеличению износа трущихся деталей и снижению мощности двигателя. Летом применяют более вязкое масло, чем зимой. Допускается замена моторных масел группы Д маслами группы Г, при этом сроки между сменой масел уменьшаются в 2 раза.

Надежность работы двигателей во многом зависит от чистоты моторного масла. Оно не должно содержать механических примесей и воды, которые попадают в него, главным образом, при транспортировании, приеме, выдаче и хранении.

Трансмиссионные масла предназначены для использования в коробках передач, ведущих мостах, раздаточных коробках. Основное назначение трансмиссионных масел — снижение затрат энергии на преодоление трения, уменьшение износа трущихся деталей, отвод теплоты и предохранение деталей от коррозии.

Трансмиссионные масла должны обладать следующим комплексом свойств, обеспечивающих надежную работу механизмов:

- высокая смазывающая способность (высокие противоизносные и противозадирные свойства);
- хорошие вязкостно-температурные свойства;
- достаточные антикоррозионные свойства;
- высокая стабильность свойств при хранении.

Наибольшее распространение в автомобилях нашли трансмиссионные масла (ГОСТ 17479—85) групп ТМ-3 и ТМ-4. Мас-

¹ По классификации API оценивается уровень эксплуатационных свойств масла, а по классификации 8АЕ — вязкость.

ла группы ТМ-3 применяют для обычных трансмиссий с цилиндрическими и спирально-коническими передачами. Масла группы ТМ-4 рекомендуют для трансмиссий обычных и с гипоидными передачами, работающих в условиях больших скоростей. В классификации API им соответствуют масла групп ОВ-3 и СЕ-4.

Трансмиссионные масла подразделяют на следующие классы по кинематической вязкости: 9, 12, 18 и $34 \text{ мм}^2/\text{с}$, эти классы входят в обозначение марки масла, например, марка ТМ-3-18 означает: всесезонное трансмиссионное масло с противозадирными присадками класса вязкости $18 \text{ мм}^2/\text{с}$. Аналог этому маслу ТСП-15к. Для облегчения зимней эксплуатации автомобилей рекомендуется использовать трансмиссионное масло ТМ-3-9 (ТСП-10), оно обеспечивает легкий пуск до температуры — $40... - 45 \text{ °C}$ и надежную работу механизмов при установившемся режиме.

Для гипоидных передач применяют всесезонные масла ТМ-4-18 (ТСП-14гип) и ТМ-5-18 (ТАД-17и), а зимой при температуре ниже -30 °C — масло ТМ-4-9³ (ТС³-9гип).

По классификации 5АЕ в умеренной климатической зоне для всесезонной эксплуатации используют трансмиссионные масла 8АЕ 85\У/90 и 8АЕ 80\У/90. В районах с холодным климатом для всесезонной эксплуатации применяют масло 8АЕ 75\У/90.

Масла для гидросистем автомобилей используют в усилителе рулевого управления и подъемном механизме кузова автомобиля-самосвала. В усилителе рулевого управления применяют масла МГЕ-46В и МГ-22В. В качестве заменителей можно применять моторные масла, используемые для двигателя.

Гидравлическую систему автомобилей-самосвалов заправляют летом более дешевым маслом Индустриальное-20, зимой — Индустриальное-12.

Пластичные смазки используют для смазывания трущихся поверхностей деталей в трудногерметизируемых узлах, работающих при больших нагрузках.

Эти смазки подразделяются на следующие группы: антифрикционные, защитные, уплотнительные и приборные. Некоторые смазки могут относиться к двум или трем указанным группам, поэтому называются «универсальными».

Антифрикционные смазки предназначены для уменьшения трения и снижения износа в рабочих узлах. Применение антифрикционных смазок разнообразно.

Защитные смазки служат для предохранения от коррозии как наружных металлических поверхностей, так и внутренних полостей двигателей и агрегатов.

В автомобилях используют следующие смазки: Литол-24, Лита, Солидол С, Солидол Ж, графитную УСсА, ЦИАТИМ-201, пушечную смазку и смазку № 158. Виды смазочных материалов, точки

введения смазки и периодичность смазывания указываются в таблице смазки Руководства по эксплуатации, прикладываемого заводом-изготовителем к каждому автомобилю.

Специальные (технические) жидкости. К специальным относят низкозамерзающие охлаждающие, тормозные, амортизаторные и гидравлические жидкости.

Охлаждающие жидкости необходимы для охлаждения деталей двигателя, соприкасающихся с горячими газами. В качестве охлаждающей жидкости на грузовых автомобилях обычно применяют воду. К недостаткам воды как охлаждающей жидкости следует отнести следующие: образование накипи и замерзание при низкой температуре. При замерзании вода расширяется, что ведет к выходу из строя деталей двигателя.

В зимнее время рекомендуется заливать в систему охлаждения двигателя жидкость с низкой температурой замерзания. В качестве такой жидкости используют антифриз, температура его застывания — 40 °С (марка 40) или —65 °С (марка 65). Эти жидкости имеют светло-желтый цвет.

Для всесезонной эксплуатации автомобильных двигателей наиболее распространенные получили антифризы Тосол марок А-40М (голубой) и А-65М (красный), жидкость «Лена» марок ОЖ-40 и ОЖ-65 (желто-зеленая).

Срок службы антифриза два года. Температура кипения антифриза + 105 °С, относительная плотность больше единицы. Объем заливаемого антифриза должен быть меньше объема заправочной емкости системы охлаждения, так как коэффициент объемного расширения антифриза больше, чем у воды.

Тормозные жидкости служат для заполнения гидравлической системы привода тормозов. Они должны иметь низкую температуру застывания, не вызывать разбухания резиновых деталей гидравлического привода и коррозии металлических деталей.

Для грузовых автомобилей применяют тормозные жидкости «Томь», «Нева», «Роса», допускающие взаимное смешивание и обладающие лучшими эксплуатационными свойствами. Можно также использовать тормозные жидкости марок ГТЖ-22М и БСК, но их нельзя смешивать, так как это приводит к расслоению жидкости. Не допускается загрязнение жидкостей и попадание в них нефтепродуктов и воды.

Амортизаторные жидкости применяют для заполнения амортизаторов. Лучшими эксплуатационными свойствами обладают всесезонные амортизаторные жидкости МПГ-10, АЖ-12Т или веретенное масло АУ. В производственных условиях при отсутствии специальных материалов амортизаторную жидкость можно приготовить путем смешивания в равных долях трансформаторного и турбинного масел.

§ 2. Нормы расхода и экономия эксплуатационных материалов

Нормы расхода топлива. На автомобильном транспорте действуют линейные нормы расхода топлива на 100 км пробега (базовая норма); на 100 т-км выполненной транспортной работы; на одну езду с грузом. Они установлены для средних условий эксплуатации подвижного состава и корректируются в зависимости от конкретных условий его работы.

Для бортовых базовых автомобилей, транспортная работа которых учитывается в тонно-километрах, линейные нормы расхода топлива на 100 км пробега следующие: ГАЗ-3307 — 24,5 л, ЗИЛ-4333 - 31 л, КамАЗ-53215 - 24 л, ЗИЛ-5301 «Бычок» - 18 л.

Расход топлива на выполнение транспортной работы для карбюраторных двигателей составляет 2,0 л на 100 т-км, для автомобилей с дизелем — 1,3 л на 100 т-км, а для газобаллонных автомобилей — 2,5 л на 100 т-км.

Определение общего расхода топлива (Q_H по норме можно считать по пробегу 5 автомобиля и его транспортной работе А:

$$Q_H = 9,5/100 + aИ/ЮО,$$

где a — линейная норма на 100 км пробега, л/100 км; a^2 — норма расхода топлива на транспортную работу, л/100 т-км.

Например, если автомобиль ЗИЛ-4333 при пробеге 300 км выполнил транспортную работу 800 т-км, то общий расход топлива по норме составит 109 л, в том числе:

на передвижение автомобиля

$$31 \frac{300}{100} = 93,$$

на выполнение транспортной работы

$$2 \frac{800}{100} = 16.$$

Если автомобиль работает в составе автопоезда с прицепом или полуприцепом, то норма расхода топлива на 100 км пробега увеличится на 2 л на каждую 1 т массы прицепа (полуприцепа) для автомобилей с карбюраторным двигателем или на 1,3 л для автомобилей с дизелем, или на 2,5 л для газобаллонных автомобилей.

Норма расхода топлива для автомобилей-самосвалов, учитывая частые заезды под погрузку и разгрузку, возрастает по сравнению с обычным автопоездом еще на 0,25 л на каждую езду с грузом, независимо от типа двигателя.

Для грузовых автомобилей, работа которых не учитывается ни в тонно-километрах, ни в езках (почасовая оплата), норму расхода топлива на 100 км пробега увеличивают на 10 %.

Нормы расхода топлива корректируют в зависимости от климатических и дорожных условий. Норму увеличивают:

- при работе в зимнее время (при установившейся средней температуре воздуха ниже 0 °С) в южных районах до 5 %; в районах с умеренным климатом до 10 %; в северных районах до 15 %, в районах Крайнего Севера до 20 %;
- при перевозке грузов, требующих пониженных скоростей движения, до 10 %;
- при работе в карьерах, при движении по полю в период сельскохозяйственных работ, при вывозе леса (до основной магистрали) до 20 %;
- при работе в тяжелых дорожных условиях в период сезонной распутицы и снежных заносов до 35 % на срок не более 1 мес;
- при работе в горных местностях в зависимости от высоты над уровнем моря от 5 до 20 %;
- при работе на дорогах со сложным планом (с частыми поворотами) на 10 %;
- при работе автомобилей, работающих в черте города с частыми производственными остановками (перевозка продуктов, вывоз мусора и т.п.), до 10 %;
- при обкатке новых автомобилей и автомобилей, прошедших капитальный ремонт, при пробеге первых 1000 км до 5 %.

Нормы расхода смазочных материалов. Установлены нормы расхода и для всех смазочных материалов. Допустимый расход их определяют по израсходованному топливу.

Масла для карбюраторных двигателей может быть израсходовано не более 2,4 л на каждые 100 л топлива, предусмотренных нормами, а для дизелей — не более 3,2 л.

Расход трансмиссионных масел установлен в процентах от расхода топлива и составляет 0,3 % для автомобилей, работающих на бензине и газе, и 0,4 % для автомобилей, работающих на дизельном топливе.

Расход консистентных смазок установлен в размере соответственно 0,2 и 0,3 % от расхода топлива.

Нормы расхода масел (смазок) снижают на 50 % для автомобилей, находящихся в эксплуатации менее трех лет, и могут быть увеличены до 20 % для автомобилей, находящихся в эксплуатации более восьми лет.

Нормы пробега шин. Срок службы автомобильных шин учитывают по их пробегу. Заводы, выпускающие шины, устанавливают нормы гарантийного пробега в зависимости от их размера. Для большинства диагональных шин грузовых автомобилей норма пробега составляет 50 тыс. км, а для радиальных — 60 тыс. км.

В автотранспортных организациях на каждую автомобильную шину заводят карточку, в которой указывают размер, сорт и заводской номер шины. В карточке записывают дату установки шины

на автомобиль, марку и номер автомобиля, фамилию водителя и показания спидометра в километрах на день установки. Снимая шину с автомобиля, отмечают в карточке показания спидометра, причину снятия и характер повреждения или заводского дефекта.

Экономия топлива. Различают два вида расхода топлива:

- расход топлива двигателем при эксплуатации автомобиля, зависящий в основном от исправного состояния всех агрегатов, механизмов и систем автомобиля и умения водителя управлять автомобилем, максимально экономя топливо;
 - внеэксплуатационный расход топлива (технологический), т.е. за счет испарения и утечки топлива при хранении, транспортировании, заправке и использовании его не по прямому назначению.
- Основными неисправностями двигателя, вызывающими повышенный расход топлива при эксплуатации автомобиля, являются:
- понижение компрессии;
 - отложение нагара на головке цилиндров, поршнях, клапанах и седлах клапанов, во впускном трубопроводе, загрязнение глушителя;
 - ненормальные зазоры между стержнями клапанов и коромыслами;
 - перегрев или переохлаждение двигателя, ведущие к нарушению его оптимального теплового режима;
 - повышенная вязкость масла;
 - неплотности между частями карбюратора и в соединениях агрегатов системы питания, разработка жиклеров и оси дроссельных заслонок карбюратора, загрязнение топливных и воздушных фильтров, неплотное закрытие запорной иглы, клапанов экономайзера и ускорительного насоса;
 - неправильная установка зажигания, загрязнение свечей, ненормальные зазоры между электродами свечей и контактами прерывателя.

К неисправностям агрегатов шасси, влияющим на расход топлива, относятся следующие:

- нарушение регулировки сцепления, рулевого управления и тормозов;
- неправильная установка передних колес, затяжка или износ подшипников колес;
- пониженное давление воздуха в шинах.

Мероприятия по экономии топлива заключаются в устранении причин, вызывающих его перерасход. Большинство этих причин в большой степени зависит от знаний, навыков и отношения к труду водителей транспортных средств. Водитель также должен освоить приемы вождения автомобиля, обеспечивающие экономию топлива. Эти приемы в основном следующие:

- поддержание наивыгодного теплового состояния двигателя, рекомендуемого руководством по эксплуатации автомобиля;

- плавное трогание с места, короткие разгоны между переключением передач;
- движение на наиболее экономичных скоростях;
- использование инерции движения (езда накатом) при подъезде к предполагаемой остановке и препятствиям, при движении под уклон, минимальное пользование тормозами;
- выбор наиболее выгодных маршрутов;
- уменьшение лобовой площади автомобиля путем правильной укладки грузов и снятия тентов при отсутствии необходимости в них;
- максимальное использование повышенных передач (без перегрузки двигателя при этом).

Для уменьшения внеэксплуатационного расхода топлива необходимо при заправке автомобиля из топливораздаточной колонки открывать расходный клапан только тогда, когда наконечник шланга вставлен в горловину бака, а вынимать шланг не раньше, чем будет закрыт клапан и прекратится вытекание топлива из наконечника. При отсутствии топливораздаточной колонки во время заправки необходимо: наливать топливо в заправочную посуду только при помощи насоса, заправлять топливный бак автомобиля шлангом или из ведра с носиком через воронку с сеткой, исключая подтеки топлива.

Несоблюдение правил транспортирования, хранения топлива и небрежность при заправке топливом автомобилей может привести к потере 10... 15 % топлива.

Экономия масел. Основными условиями, обеспечивающими экономию смазочных материалов, являются:

- хранение масел только в прочной и плотно закрытой посуде, исключая утечку и загрязнение;
- применение насосов, воронок и приспособлений, предотвращающих разлив масла;
- организация сбора отработанных масел;
- периодический осмотр агрегатов автомобиля с целью выявления и устранения подтеканий масла.

Повышение сроков службы шин. Срок службы шин во многом зависит от условий их эксплуатации и ухода за ними.

Основные правила обслуживания шин при эксплуатации автомобиля состоят в следующем:

- перед выездом из гаража и на остановках в пути проверить манометром давление воздуха (в полностью остывших шинах);
- не допускать длительного буксования колес при трогании с места и в движении, тормозить плавно;
- на стоянках и при возвращении в гараж осматривать шины;
- удалять посторонние предметы, застрявшие в протекторе (стекло, гвозди и т.п.) и между сдвоенными шинами задних колес;
- немедленно устранять обнаруженные повреждения;

- не подезжать вплотную к бордюроному камню;
- не ездить с открытыми бортами грузовой платформы;
- не пользоваться цепями противоскольжения при движении по дорогам с твердым покрытием;
- предохранять покрышки от попадания на них нефтепродуктов и от длительного воздействия солнечных лучей;
- тщательно проверять углы установки передних колес, наличие зазора между сдвоенными шинами задних колес, между шинами и крыльями, кузовом или другими частями автомобиля;
- содержать в исправном состоянии диски и ободья колес;
- периодически балансировать колеса;
- периодически переставлять шины на колесах в целях более равномерного износа;
- хранить резервные покрышки и камеры в сухом затемненном помещении с хорошей вентиляцией при температуре от 5 до 15 °С. Покрышки следует устанавливать на стеллажах вертикально, а камеры подвешивать на деревянные кронштейны в полунакачанном состоянии.

Повышение срока службы аккумуляторных батарей. Стартерные свинцово-кислотные аккумуляторные батареи (АКБ) при правильной эксплуатации и хранении служат три-четыре года. Однако при небрежном техническом обслуживании (ТО) срок службы их может сократиться вдвое.

Основные правила ТО заключаются в следующем.

1. Не реже одного раза в две недели необходимо:

- проверять надежность крепления батареи в гнезде и составных частей электрооборудования, плотность контакта наконечников проводов с полюсными выводами батареи;
- очищать наконечники проводов и выводы батареи, смазывать их техническим вазелином или смазками Литол-24 и Солидол С;
- проверять и при необходимости очищать батарею от пыли и грязи. Электролит, попавший на поверхность батареи, удалять чистой ветошью, смоченной в растворе нашатырного спирта или кальцинированной соды (10%-ный раствор);
- проверять и в случае необходимости прочищать вентиляционные отверстия в пробках.

2. Не реже одного раза в 8 — 10 сут (летом один раз в 5 — 6 сут) следует:

- проверять уровень электролита и при необходимости доливать его дистиллированной водой. Доливать электролит в АКБ запрещается, за исключением случаев, когда точно известно об его утечке или выплескивании.

3. Не реже одного раза в 3 месяца и при участившихся случаях ненадежного пуска двигателя необходимо:

- проверять степень заряженности аккумуляторов по плотности электролита и напряжению АКБ, измеренному нагрузочной вил-

кой. Батареи, разряженные более чем на 25 % зимой и на 50 % летом, снять с эксплуатации и сдать на подзарядку.

Запрещается проверять напряжение АКБ на искру (коротким замыканием), так как это приводит к быстрому выходу батареи из строя вследствие выпадания активной массы (из пластин батареи) или к взрыву газов в АКБ.

4. В холодный период года рекомендуется:

- изменять плотность электролита в соответствии с сезоном (в очень холодной климатической зоне);
- ставить переключатель посезонной регулировки в положение «зима».

Срок службы батареи увеличивается, если разряд АКБ полностью компенсируется зарядом и не происходит перезарядка. Следует иметь в виду, что большинство импортных аккумуляторных батарей очень чувствительны к перезарядке и большим зарядным токам из-за более тонких электродов, что может привести АКБ к выходу из строя.

Хранить аккумуляторные батареи нужно в неотапливаемых помещениях при температуре не ниже -30°C . Максимальный срок хранения сухих незаряженных батарей не должен превышать трех лет. Батареи с электролитом хранят полностью заряженными не более полутора лет.

§ 3. Безопасность труда. Охрана окружающей среды

Техника безопасности на автотранспорте. В автотранспортных организациях (АТО) имеется служба безопасности. Все водители, поступающие на работу, вначале проходят вводный инструктаж по технике безопасности, а затем — конкретный инструктаж на рабочем месте. При выполнении работ повышенной опасности инструктаж повторяют через определенные промежутки времени. Водитель должен строго соблюдать правила техники безопасности при эксплуатации и ТО автомобиля.

Меры предосторожности при эксплуатации автомобиля. Конструкция современных автомобилей обеспечивает безопасную работу на них. Тем не менее во избежание несчастных случаев необходимо знать и соблюдать существующие правила безопасности.

Водителям необходимо знать и выполнять Правила дорожного движения.

К работе на автомобиле допускают лиц не моложе 18 лет, прошедших специальную подготовку и имеющих соответствующее удостоверение.

Перед пуском двигателя следует убедиться, что рычаг переключения передач находится в нейтральном положении. Перед троганием с места водитель должен осмотреться, включить соответствующий сигнал и плавно начинать движение.

При экстренном торможении необходимо учитывать состояние дороги: на скользкой дороге надо тормозить двигателем во избежание заноса. При ухудшении дорожных условий нужно снижать скорость движения.

На автомобилях с пневматическим приводом тормозов нельзя на спуске останавливать двигатель, так как запас воздуха в воздушных баллонах может обеспечить только небольшое число кратковременных торможений.

При эксплуатации автомобиля на линии водитель отвечает за соблюдение правил безопасности всеми лицами, связанными с работой на нем. Погрузку и разгрузку нужно выполнять с применением механизмов, предназначенных для этой цели. Никто не должен находиться в радиусе вылета стрелы погрузочного механизма. Если при выполнении транспортной работы создаются условия, не соответствующие требованиям техники безопасности, водитель обязан прекратить работу, сообщить об этом администрации АТО и без разрешения не возобновлять ее.

Меры предосторожности при техническом обслуживании (ТО). В условиях АТО важное значение имеют мероприятия, устраняющие вредное влияние отработавших газов, этилированного бензина, кислот и других вредных материалов на здоровье работающих в периоды ТО и ремонта автомобиля, погрузочно-разгрузочных работ. Помещения, где выполняют ТО и ремонт автомобилей, должны быть хорошо освещены и содержаться в чистоте. В темное время суток можно проводить ТО только при хорошем искусственном освещении, применяя при этом переносные электрические лампы напряжением не выше 36 В.

Безопасность работы во многом зависит от исправности применяемого инструмента. При разборке узлов и механизмов нельзя применять ключи, не соответствующие размерам гаек, с установкой подкладок в зев ключа; наращивать ключ другим ключом; ударять молотком по ключу при отвертывании гаек; отвертывать гайки молотком и зубилом. Ручки молотков и кувалд должны быть гладкими, овальными и без трещин. Рукоятка должна прочно удерживать молоток (или кувалду), для чего в торец рукоятки вбивают клин из мягкой стали. Бойки молотков и кувалд должны быть без заусенец и трещин, с гладкой, слегка выпуклой поверхностью. Отвертку для работы выбирают такую, чтобы ширина ее рабочей части была равна диаметру головки винта.

Нельзя становиться на подвижные, особенно круглые, детали, так как с них легко можно упасть. На полу у мест для проведения ТО не должны валяться посторонние предметы, о которые можно споткнуться.

Соосность деталей проверяют с помощью оправки — металлического стержня. *Ни в коем случае нельзя использовать для этих целей свой палец.* Чтобы предохранить руки от ранения при пере-

носке крупных деталей, при разборочно-сборочных операциях надевают рукавицы.

Запрещается устранять неисправности, регулировать, смазывать и очищать автомобиль при работающем двигателе.

Хранение топлива, смазочных материалов и специальных жидкостей допускается только в специальной таре. Этилированный бензин содержит тетраэтилсвинец, вызывающий тяжелые отравления организма человека. **Запрещается использовать этилированный бензин для мытья рук и деталей, а также засасывать его ртом из шланга.** Попавший на кожу этилированный бензин обезвреживают промыванием участка кожи керосином или теплой водой с мылом. При попадании этилированного бензина в глаза необходимо промыть их 2 %-ным раствором пищевой соды или теплой водой и обратиться в лечебное учреждение.

Следует помнить, что антифриз — это ядовитая жидкость и при попадании в желудок и кишечник она вызывает отравление. Запрещается переливать жидкость без резиновых перчаток, засасывать ртом в шланг, а также курить и принимать пищу во время работы с ним.

Электролит готовят в сосудах из кислотостойкого материала. Нельзя применять для этой цели стеклянные банки, которые могут разбиться. Следует помнить, что пары серной кислоты вредно действуют на здоровье человека. Помещение, где выполняют работы с аккумуляторами, должно хорошо вентилироваться. При составлении электролита серную кислоту заливают в воду тонкой струей при непрерывном помешивании. **Нельзя лить воду в серную кислоту во избежание бурной реакции кипения и выплескивания раствора из сосуда.** Следует остерегаться попадания электролита и кислоты на одежду и тело, так как возможен ожог кожи. Переносить аккумуляторные батареи на руках не разрешается, для их переноски рекомендуется использовать тележки с гнездами либо специальные приспособления.

При сливе горячего масла из поддона двигателя нужно остерегаться, чтобы не обжечь руки. **Работа двигателя в закрытых помещениях допускается только для заезда и выезда автомобиля.**

Противопожарные меры. Чтобы предупредить возникновение пожаров, надо соблюдать следующие основные правила.

Нельзя курить и разводить огонь около мест заправки, пользоваться открытым огнем при проверке наличия топлива в бочках и баках, отвертывать пробки у металлических бочек из-под бензина ударами металлических предметов.

Масло и топливо, попавшие на поверхность автомобиля, следует удалять ветошью, а промасленную ветошь складывать в металлические ящики с крышками.

Необходимо периодически осматривать электропроводку и электрооборудование на предмет их состояния, так как при их неис-

правности электрическая искра может быть причиной пожара. Если электрическая проводка воспламенилась из-за короткого замыкания, нужно немедленно выключить потребители тока или разединить электропроводку, а потом тушить огонь обычными способами.

Запрещается в холодное время года подогревать двигатель открытым пламенем.

В случае воспламенения нефтепродуктов пламя тушат огнетушителем, засыпают землей или песком, прикрывают брезентом, войлоком. **Запрещается тушить загоревшиеся нефтепродукты водой,** так как они всплывают на поверхность и при контакте со свежим воздухом горят еще сильнее.

При эксплуатации газобаллонных автомобилей следует помнить, что сжиженные газы обладают повышенными по сравнению с жидкими топливами пожаро- и взрывоопасными свойствами.

Охрана окружающей среды от загрязнения нефтепродуктами. При эксплуатации автомобилей в почву и водоемы могут попасть нефтепродукты: дизельное топливо, масло, бензин.

Попадая в водоемы, они не только покрывают поверхность пленкой, но и распространяются по всей толще воды и осаждаются вместе с илом на дно. Наличие в 1 л воды 0,1 мг нефтепродуктов придает рыбе неустранимый при кулинарной обработке привкус нефти и специфический запах. При больших количествах нефтепродуктов в воде рыба в водоемах погибает.

Присутствие нефтепродуктов в почве губительно действует и на растения. Чтобы предупредить загрязнение окружающей среды нефтепродуктами, необходимо соблюдать следующие меры предосторожности. Нельзя мыть детали машин топливом. Сливать отстой топлива из топливных баков и фильтров следует только в подготовленную тару. При прокачке топлива во время удаления воздуха из системы питания дизеля нужно его сливать в какую-либо емкость.

На нефтескладах, пунктах ТО и в ремонтных мастерских нужно собирать отработанные нефтепродукты в резервуары или бочки в специально отведенных местах с соответствующими указателями.

Нельзя допускать работу двигателя с повышенным дымлением и содержанием СО и СН выше допустимой нормы.

Контрольные вопросы

1. Какие марки автомобильных бензинов вы знаете?
2. Назовите марку всесезонного моторного масла согласно ГОСТу и классификации 8АЕ.
3. Какие марки охлаждающей жидкости применяют на автомобилях в зимнее время?
4. Какая линейная норма расхода топлива у автомобилей ЗИЛ-4333 и ГАЗ-3307?

5. Какова норма расхода смазочных материалов для грузовых автомобилей?
6. Назовите пути экономии топлива, зависящие от водителя.
7. Перечислите меры предосторожности при эксплуатации автомобиля.
8. Какие меры предосторожности должен соблюдать водитель, чтобы не загрязнять окружающую среду?

Глава 18

ВИДЫ ТЕХНИЧЕСКОГО ОБСЛУЖИВАНИЯ. ПОКАЗАТЕЛИ РАБОТЫ

§ 1. Общие сведения. Ежедневное техническое обслуживание

Общие сведения. Работоспособность автомобиля за время его эксплуатации обеспечивается комплексом мер технических воздействий, которые по типу воздействий можно разделить на две группы:

- уход за механизмами и системами;
- восстановление утраченной работоспособности агрегатов и механизмов автомобиля.

Комплекс мероприятий первой группы составляет систему технического обслуживания и носит профилактический характер, а второй — систему восстановления (ремонта).

Система технического обслуживания (ТО) транспортных средств плано-предупредительная, что означает принудительное проведение в плановом порядке через определенный пробег километров. По периодичности, перечню выполняемых работ и трудоемкости ТО подразделяют на следующие виды:

- ежедневное ТО (для краткости — ЕТО);
- первое ТО (ТО-1);
- второе ТО (ТО-2);
- сезонное ТО (СТО).

Каждый вид ТО включает в себя установленный перечень работ (операций), которые должны быть выполнены. Эти операции, в свою очередь, можно разделить на следующие части: контрольную и исполнительскую. **К о н т р о л ь н а я** часть (диагностирование¹) —

¹ Диагностирование — установление признаков, характеризующих состояние машины, технических систем, для предсказания возможных отклонений и предотвращения нарушений нормальной их работы.

обязательная, а исполнительская часть выполняется по мере необходимости.

Ежедневное ТО. Данный вид технического обслуживания — ЕТО — направлен на обеспечение безопасности движения, поддержание внешнего вида автомобиля и наличие заправки его водой, маслом, топливом и заключается в контрольном осмотре транспортного средства перед выездом и при возвращении.

Контрольный осмотр выполняется перед выходом автомобиля из парка и на остановках. В парке контрольный осмотр проводят с целью проверки технической готовности машины. Контрольный осмотр в пути предназначен для проверки состояния агрегатов, механизмов и крепления груза. При контрольном осмотре перед выездом проверяют следующее:

- укомплектованность автомобиля инструментом и принадлежностями;
- уровень масла в картере двигателя;
- наличие жидкости в системе охлаждения и в бачке устройства для обмыва ветрового стекла;
- наличие топлива в баке;
- давление воздуха в шинах;
- герметичность системы гидропривода управления тормозами, а также систем питания, смазочной и охлаждения (по отсутствию подтеков);
- работу двигателя на слух (по устойчивой работе на холостом ходу и стукам);
- работоспособность стояночной тормозной системы. При плавном трогании с места на второй передаче с включенным тормозом двигатель должен заглухнуть;
- свободный поворот рулевого колеса;
- действие приборов освещения, сигнализации, стеклоочистителя и омывателя.

При возвращении в парк уход за автомобилем включает в себя его очистку от грязи и пыли, осмотр состояния шин и слив воды в холодное время при безгаражном хранении. Воду сливают при открытых кране отопителя кабины и пробке радиатора через три краника у У-образных двигателей. После слива воды краники отопителя закрывают.

§ 2. Периодические виды ТО

Уход за механизмами и системами в период первого и второго технического обслуживания — соответственно ТО-1 и ТО-2 — предназначен для выявления и предупреждения неисправностей и отказов, а также снижения интенсивности изнашивания деталей. Периодические виды ТО заключаются в выполнении крепежных,

Периодичность технического обслуживания (ТО) в зависимости от условий эксплуатации

Категория условий эксплуатации	Периодичность ТО, тыс. км	
	ТО-1	ТО-2
I	4,0	16,0
II	3,6	14,4
III	3,2	12,8
IV	2,8	11,2
V	2,4	9,6

регулирующих и смазочных работ. Их выполняют с определенной периодичностью (табл. 7), устанавливаемой в зависимости от условий эксплуатации автомобилей, определенных положением о ТО автомобильного транспорта.

К категории I отнесены автомобильные дороги с асфальтобетонным покрытием в пригородной зоне и на улицах небольших городов. Категория V условий эксплуатации — это дороги с наиболее неблагоприятными условиями, такими, как карьеры, временные подъездные пути и т.п.

Первое ТО. Техническое обслуживание ТО-1 проводится периодически в межсезонное время, через установленные интервалы по пробегу. При выполнении работ по ТО-1 дополнительно к ЕТО необходимо проверить следующее:

- действие системы вентиляции кабины;
- состояние и натяжение ремня привода вентилятора;
- свободный ход педали сцепления;
- свободный ход рулевого колеса;
- уровень электролита во всех банках аккумуляторной батареи. В случае необходимости устранить обнаруженные неисправности или отрегулировать соответствующие механизмы.

Затем следует проверить и подтянуть ослабленные крепления, в частности следующие:

- гаек шпилек головок блока цилиндров (в течение первых трех ТО-1, а затем через одно ТО-2);
- двигателя коробки передач и кабины к раме;
- картера рулевого механизма, сошки рулевого управления и рулевой колонки;
- гаек поворотных рычагов, шарнирных соединений рулевого привода;
- карбюратора, впускных и выпускных коллекторов;
- фланцев карданных валов и кронштейна промежуточной опоры;
- гаек колес и гаек шпилек полуосей;

- аккумуляторной батареи и наконечников проводов к ее выводам.

Проверить сапуны коробки передач и заднего моста, вывернув и продув их воздухом.

Провести следующие смазочные работы:

- смазать через пресс-масленку солидолом или смазкой Литол-24 подшипники муфты выключения сцепления, валик педалей сцепления и тормоза, пальцы рессор передней и задней подвесок, валы разжимных кулаков пневматических колесных тормозов, подшипник опоры промежуточного вала, стержень, оси собачки и заселки буксирного устройства (при работе с прицепом), шкворни поворотных кулаков;

- долить тормозную жидкость в бачок главного цилиндра гидравлического привода тормозов (на 20... 25 мм ниже верхней кромки заливной горловины);

- долить масло для гидравлических систем в бачок насоса рулевого усилителя.

Второе ТО. Перечень операций, выполняемых при втором техническом обслуживании (ТО-2) включает все операции ТО-1 и ЕТО, а дополнительно необходимо проверить следующее:

- состояние кабины, платформы, оперения, капота и номерных знаков;
- крепление главного тормозного цилиндра, гидровакуумных усилителей, трубопроводов, компрессора и других агрегатов;
- состояние рабочих поверхностей барабанов и тормозных колодок. При необходимости заменить тормозные колодки с последующей регулировкой тормозных механизмов;
- состояние буксирного устройства и его крепление к раме (при работе с прицепом);
- крепление стремянок передних и задних рессор, амортизаторов;
- крепление и действие фар. При необходимости отрегулировать направление светового потока фар;
- зазоры рулевого механизма, шарниров рулевых тяг;
- степень заряженности аккумуляторных батарей;
- легкость пуска двигателя и содержание оксида углерода (СО) и углеводородов (СН) в отработавших газах.

Кроме того, необходимо проверить и в случае необходимости отрегулировать:

- конические подшипники ступиц передних колес;
- сходжение передних колес;
- углы установки колес;
- зазоры между клапанами и коромыслами (через одно ТО-2);
- свободный ход педали сцепления.

Далее необходимы следующие операции:

- снять и промыть фильтрующие элементы фильтров грубой и тонкой очистки топлива;
- вывернуть свечи зажигания, проверить их состояние, очистить от нагара и отрегулировать зазор между электродами или заменить свечи.

Наконец необходимо провести смазочные работы:

- сменить масло в картере двигателя и заменить фильтрующий элемент или промыть (центробежный);
- заменить масло в воздушном фильтре двигателя;
- проверить уровень масла и, если требуется, долить до уровня контрольного отверстия в картерах коробки передач и заднего моста;
- смазать через пресс-масленку подшипники водяного насоса, натяжного ролика ремня вентилятора;
- смазать 4 — 5 каплями моторного масла втулку ротора датчика-распределителя зажигания и валик привода распределителя (повернув крышку масленки на 1 оборот);
- заложить (через два ТО-2) свежую смазку Литол-24 в подшипники ступиц передних колес и натяжной ролик ремня вентилятора;
- сменить масло (через два ТО-2) в картерах коробки передач и заднего моста.

Сезонное ТО. Данный вид технического обслуживания (кратко — СТО) проводится два раза в год с целью подготовить автомобиль к эксплуатации в холодное и теплое время года.

СТО совмещают с очередным ТО-2 при установившейся температуре окружающего воздуха ниже + 5 °С (осенью) или выше + 5 °С (весной).

При переходе к осенне-зимнему периоду эксплуатации автомобиля дополнительно к ТО-2 необходимо выполнить следующее:

- промыть систему охлаждения двигателя и радиатор отопителя;
- заполнить систему низкозамерзающей жидкостью;
- установить предпусковой подогреватель и проверить его работу;
- заполнить топливный бак топливом зимнего сорта (у дизеля);
- промыть фильтр бензонасоса;
- проверить исправность системы обогрева кабины;
- заменить тормозную жидкость (один раз в год);
- утеплить двигатель.

При сезонном обслуживании промывают картеры двигателя, коробки передач, раздаточной коробки, заднего и среднего ведущих мостов, а также картер рулевого управления и бачок насоса рулевого усилителя. Затем заполняют их свежим маслом.

При переходе к весенне-летнему сезону эксплуатации снимают и сдают на хранение утеплительные чехлы двигателя, заменяют

масло в соответствующих емкостях автомобиля летними сортами, отключают от системы охлаждения предпусковой подогреватель, изменяют плотность электролита в аккумуляторах на летнюю норму (в районах с континентальным климатом).

Зачищают и подкрашивают места коррозии поверхностей кузова.

Своевременное выполнение ТО автомобиля предупреждает повышенный износ деталей и агрегатов, способствует сокращению затрат на ремонт, снижению простоев по неисправностям, обеспечивает безотказную и безопасную работу автомобиля.

§ 3. Показатели работы автомобиля

Оценивают работу автотранспортной организации (АТО) в целом и каждого автомобиля в отдельности на основании ряда показателей, характеризующих использование автомобиля, главные из которых приведены ниже.

Работа грузового автомобиля учитывается в тонно-километрах и определяется как произведение массы перевезенного груза в тоннах на пробег, выраженный в километрах. Отдельно определяют величину тонно-километров за каждую поездку, а потом суммируют тонно-километры полностью за смену. Количество тонн перевезенного груза определяет объем выполненной работы.

Время пребывания автомобиля в рейсе равно фактической продолжительности работы автомобиля на линии с момента выхода из гаража и до его возвращения. Время нахождения автомобиля в рейсе разделяется на время движения и время простоя по различным причинам.

Общий пробег автомобилей, совершаемый за время пребывания в рейсе, разделяют на следующие пробеги: нулевой — от гаража к месту погрузки и от места выгрузки в гараж; производительный — пробег с грузом.

Коэффициент использования пробега определяют делением пробега автомобиля с грузом на общий пробег. Каждый водитель должен добиваться увеличения коэффициента использования пробега. Величина этого коэффициента зависит в основном от расположения пунктов погрузки и разгрузки, а также от загрузки автомобиля попутным грузом.

На повышение показателей работы влияние оказывает скорость движения, т.е. пробег автомобиля в километрах, выполненный за 1 ч. Различают техническую и эксплуатационную скорость автомобиля.

Техническая скорость — это средняя скорость за время нахождения автомобиля в движении. Ее определяют как отношение пробега в километрах ко времени нахождения автомобиля в движении

(включая время, затраченное на остановки перед перекрестком и переездом в ожидании разрешенного движения). Умение выбрать рациональный режим движения с учетом состояния дороги, интенсивности движения транспортных средств на маршруте перевозки и технического состояния автомобиля зависит в большой степени от квалификации водителя.

Эксплуатационная скорость — это средняя скорость за время нахождения автомобиля в наряде. Этот показатель зависит от технической скорости движения и потерь времени на все простои автомобиля, включая время, затрачиваемое на оформление документов при получении и сдаче груза, время простоев под загрузкой и разгрузкой, а также на устранение технических неисправностей. Эксплуатационную скорость определяют делением пробега автомобиля, выраженного в километрах, на время в часах пребывания его в наряде.

Грузоподъемность — это полезная масса, которую способен перевозить грузовой автомобиль при нормальной нагрузке двигателя.

Коэффициент использования грузоподъемности определяют как частное от деления массы перевезенного груза на грузоподъемность автомобиля. Данный коэффициент в значительной степени влияет на повышение производительности труда водителя.

Увеличение коэффициента использования грузоподъемности достигается полной загрузкой автомобиля. С этой целью при перевозке грузов малой плотности следует наращивать борта автомобиля, полнее использовать площадь грузовой платформы, рационально укладывать тарный груз, не превышая допустимых габаритов.

Себестоимость перевозок определяют как частное от деления всех расходов автомобильного хозяйства в рублях за определенный период времени на величину транспортной работы в тонно-километрах, выполненной за это же время. Расходы автомобильного хозяйства складываются из постоянных, независящих от того, работает автомобиль или нет, и переменных, зависящих от работы автомобиля (стоимость эксплуатационных материалов, ТО и ремонта, сделанной оплаты водителей и т.д.), статей расхода.

Контрольные вопросы

1. Назовите виды ТО и периодичность их проведения.
2. Перечислите операции, проводимые водителем при ЕТО.
3. Какие смазочные работы выполняются при ТО-2?
4. Какие операции необходимо провести при подготовке автомобиля к осенне-зимнему сезону?
5. Что понимают под технической и эксплуатационной скоростью автомобиля?
6. Как повысить коэффициент использования грузоподъемности?

1. Основные технические данные автомобилей

Показатель	Автомобиль			
	ЗИЛ-4333	ГАЗ-3307	КамАЗ-53215	ЗИЛ-5301 («Бычок»)
Грузоподъемность, т	6	4,5	8	3
Масса снаряженного автомобиля, кг	4475	3200	7080	3725
Внутренние размеры платформы, мм:				
длина	3752	3740	5200	3750
ширина	2326	2170	2320	2215
высота	575	680	850	490
Число мест в кабине	3	2	3	3
Число передач	5	4	10	5
Дорожный просвет, мм	230	265	280	180
Контрольный расход топлива при скорости 60 км/ч, л/100 км	25,8	19,6	24	12
Заправочные емкости, л:				
топливного бака	170	105 + 60	250...500* ¹	125
системы охлаждения	26	23	35	16
смазочной системы двигателя	8,5	10	26	11,5
воздушного фильтра	0,63	0,55	—	—
картера коробки передач	5,1	3	12	5
картера заднего моста	4,5	8,2	14	3,3
гидросистемы рулевого управления	2,8	0,6* ²	3,2	3,2
гидросистемы тормозов	—	1,1* ³	—	1
гидропривода механизма сцепления	—	1,35* ³	0,28	0,4

*¹ В зависимости от комплектации автомобиля.

*² Картера рулевого механизма.

*³ Вместе с гидроприводом сцепления.

2. Основные технические данные двигателей

Показатель	Двигатель			
	ЗИЛ-508	ЗМЗ-53	КамАЗ-740	Д-245
Марка автомобиля	ЗИЛ-4333	ГАЗ-3307	КамАЗ-53215	«Бычок»
Тип двигателя	Карбюраторный		Дизель	
Номинальная мощность, кВт (л. с.)	ПО (150)	88 (120)	154 (210)	80 (109)
Число цилиндров	8	8	8	4
Порядок работы цилиндров	1-5-4-2-6-3-7-8			1-3-4-2
Рабочий объем двигателя, л	6	4,25	10,85	4,75
Масса двигателя («сухая»), кг	500	255	1100	512
Расположение цилиндров	У-образное			Рядное

3. Основные технические данные шасси автомобилей

Показатель	Автомобиль			
	ЗИЛ-4333	ГАЗ-3307	КамАЗ-53215	«Бычок»
Привод сцепления	Пневмогидравлический	Гидравлический	Пневмогидравлический	
Тип главной передачи	Двухступенчатая	Одноступенчатая гипoidная	Двухступенчатая	Одноступенчатая гипoidная
Колесная формула	4x2	4x2	6x4	4x2
Тип рулевого управления	С гидроусилителем	Механический	С гидроусилителем	
Тип колесных тормозов: передних колес задних колес	Барабанный		Дисковый	
	Барабанный		Барабанный	
Привод тормозов	Пневматический многоконтурный	Пневмогидравлический двухконтурный	Пневматический многоконтурный	Пневмогидравлический двухконтурный
Типоразмер шин	9,0К20	8,25К20	9,0К20	225/75К16С

СПИСОК ЛИТЕРАТУРЫ

1. Автомобиль ГАЗ-3307: Руководство по эксплуатации. — 8-е изд. — Нижний Новгород: Изд-во ОАО «ГАЗ», 1999. — 211 с.
2. Кузнецов Л. С., Глазачев С.И. Автомобили моделей ЗИЛ-4333, ЗИЛ-4314 и их модификации. Устройство и эксплуатация. — М.: Транспорт, 1996. - 288 с.
3. Кузнецов Л. С., Глазачев С. И. Альбом ЗИЛ-4333, -4314 (130). Устройство и эксплуатация. — М.: Третий Рим, 1998. — 89 с.
4. Автомобиль ЗИЛ-5301 и его модификации: Руководство по эксплуатации. - М.: Изд-во АМО «ЗИЛ», 1998. - 143 с.
5. Автомобили КамАЗ-53205, -53212, -53215: Руководство по эксплуатации. — Набережные Челны: Изд-во ОАО «КамАЗ», 2001. — 160 с.
6. Родичев В.А., Родичева Г. И. Тракторы и автомобили: Учеб. для нач. проф. образования. — 4-е изд. — М.: Колос, 2000. — 336 с.

ОГЛАВЛЕНИЕ

Предисловие.....	<i>m.</i>
РАЗДЕЛ I	
ОБЩИЕ СВЕДЕНИЯ	
Глава 1. Развитие автомобилестроения.....	5
§ 1. История автомобильного транспорта.....	5
§ 2. Современные модели грузовых автомобилей.....	7
Глава 2. Классификация и общее устройство автомобилей.....	9
§ 1. Классификация автомобилей.....	9
§ 2. Общее устройство автомобиля.....	11
РАЗДЕЛ II	
ДВИГАТЕЛЬ	
Глава 3. Основы работы двигателя и конструкции.....	14
§ 1. Общие сведения.....	14
§ 2. Общее устройство.....	1
Глава 4. Механизмы двигателя.....	20
§ 1. Остов двигателя.....	20
§ 2. Кривошипно-шатунный механизм.....	23
§ 3. Механизм газораспределения.....	30
§ 4. Мелкие неисправности и регулировки двигателя.....	37
Глава 5. Система охлаждения и смазочная система.....	39
§ 1. Система охлаждения.....	39
§ 2. Смазочная система.....	49
§ 3. Возможные неисправности и их устранение.....	58
Глава 6. Система питания.....	60
§ 1. Особенности смесеобразования.....	60
§ 2. Система питания бензинового двигателя.....	61
§ 3. Система питания двигателя газом.....	72
§ 4. Система питания дизеля.....	77
§ 5. Устройства для очистки и подачи топлива.....	79
§ 6. Воздушные фильтры и турбокомпрессор.....	85
§ 7. Возможные неисправности системы питания карбюраторного двигателя.....	88
Глава 7. Электрооборудование.....	91
§ 1. Основные сведения по электротехнике.....	91
§ 2. Источники электрической энергии.....	96
§ 3. Система зажигания.....	100

§ 4. Стартер. Звуковой сигнал.....	109
§ 5. Приборы освещения и световой сигнализации.....	112
§ 6. Контрольно-измерительные приборы и предохранители.....	115
§ 7. Неисправности электрооборудования.....	119

РАЗДЕЛ III ТРАНСМИССИЯ

Глава 8. Общее устройство трансмиссии. Сцепление.....	126
§ 1. Общее устройство трансмиссии.....	126
§ 2. Сцепление.....	127
Глава 9. Коробки передач.....	135
§ 1. Общие сведения.....	135
§ 2. Четырехступенчатая коробка передач.....	137
§ 3. Пятиступенчатая и многоступенчатая коробки передач.....	140
§ 4. Раздаточная коробка и карданная передача.....	145
Глава 10. Ведущие мосты.....	148
§ 1. Задний ведущий мост.....	148
§ 2. Средний ведущий мост.....	154

РАЗДЕЛ IV НЕСУЩАЯ СИСТЕМА

Глава 11. Ходовая часть.....	157
§ 1. Остов.....	157
§ 2. Колеса.....	158
Глава 12. Подвеска.....	161
§ 1. Передний мост и подвеска.....	161
§ 2. Задняя подвеска. Амортизаторы.....	164

РАЗДЕЛ V СИСТЕМА УПРАВЛЕНИЯ

Глава 13. Управление автомобилем.....	167
§ 1. Органы управления.....	167
§ 2. Рулевое управление.....	170
Глава 14. Тормозная система.....	177
§ 1. Тормозные механизмы.....	177
§ 2. Привод тормозов.....	183
§ 3. Неисправности системы управления.....	196

РАЗДЕЛ VI КУЗОВ. ОБОРУДОВАНИЕ. ПРИЦЕПЫ

Глава 15. Кузов.....	202
§ 1. Кабина.....	202
§ 2. Грузовая платформа.....	204

Глава 16. Специальное оборудование. Прицепы	207
§ 1. Специальное оборудование.....	207
§ 2. Прицепы.....	211

РАЗДЕЛ VII

ОСНОВЫ ТЕХНИЧЕСКОГО ОБСЛУЖИВАНИЯ

Глава 17. Эксплуатационные материалы. Безопасность труда	213
§ 1. Эксплуатационные материалы.....	213
§ 2. Нормы расхода и экономия эксплуатационных материалов.....	219
§ 3. Безопасность труда. Охрана окружающей среды.....	224
Глава 18. Виды технического обслуживания. Показатели работы	228
§ 1. Общие сведения. Ежедневное техническое обслуживание.....	228
§ 2. Периодические виды ТО.....	229
§ 3. Показатель работы автомобиля.....	233
Приложения.....	235
Список литературы.....	237